



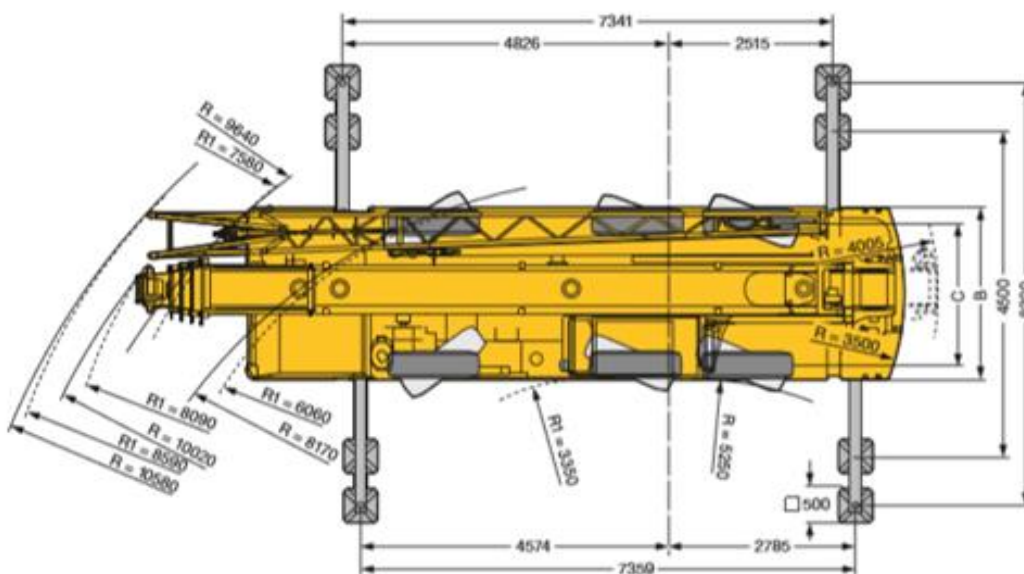
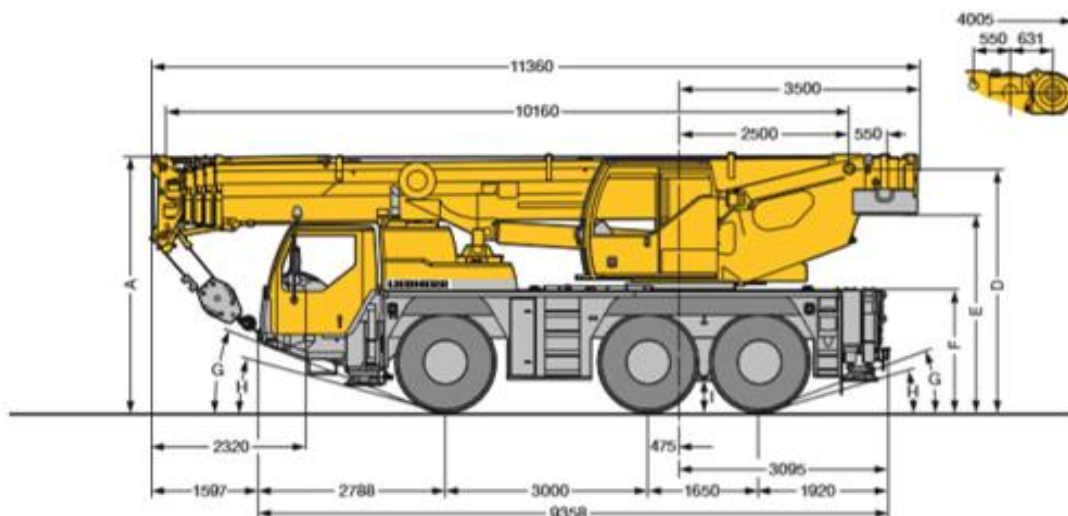
LIEBHERR LTM-1055-3.2

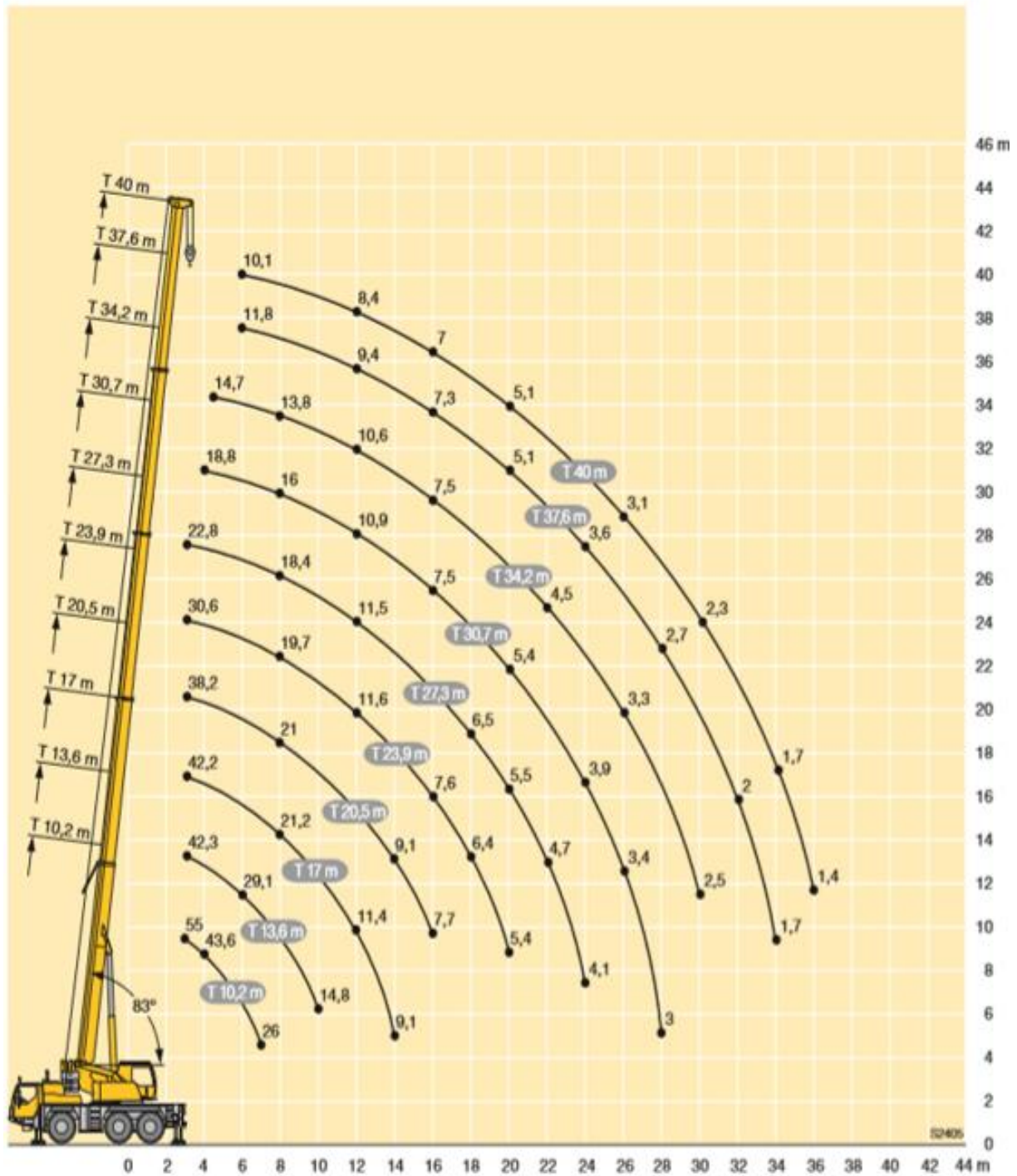
Mobiele kraan 60 ton

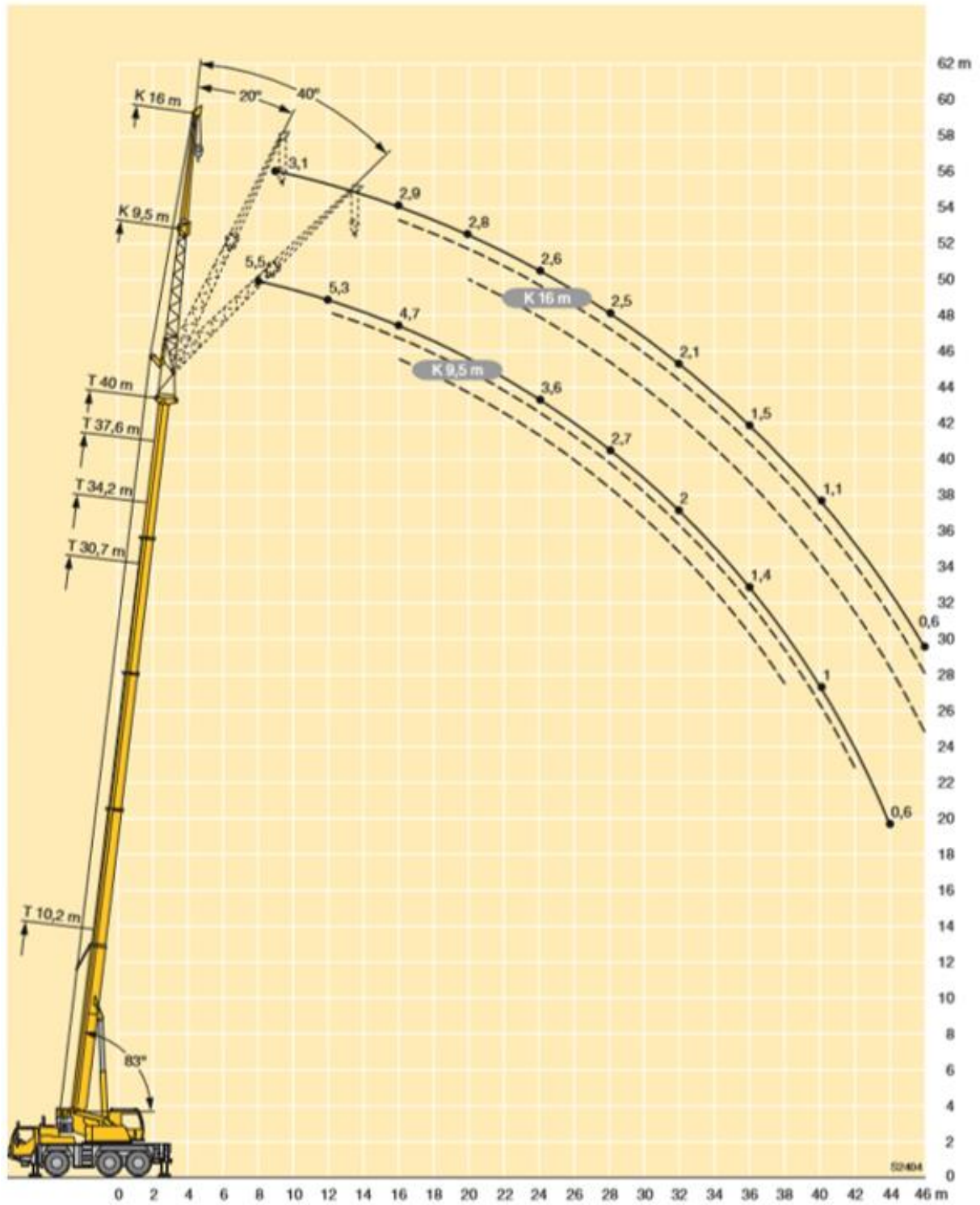
artn.nr. 11135000

Specificaties:

- Lengte kraan : 11.350 mm
- Afmetingen volledig gestempeld : 7.359 mm x 6.200 mm
- Afmetingen stempelschotten : 1.660 mm x 820 mm
- Draaicirkel ballast : 3.500 mm
- Mastlengte : 40 meter
- Hijsblok : 1 schijfs 16 ton (195 kg)
- Balgewicht : 3 x 6 ton (75 kg)
- Jib : Mechanisch 17.000 mm
- Opbouwtijd : +/- 30 minuten









Traglasten

Lifting capacities

Forces de levage • Portate

Tablas de carga • Грузоподъемность

T

		10,2-40 m		360°		12 t		EN				
m		10,2 m	13,6 m	17 m	20,5 m	23,9 m	27,3 m	30,7 m	34,2 m	37,6 m	40 m	m
2,5	55											2,5
2,7	53,4											2,7
3	50,7	42,3	42,3	42,2	38,2	30,6	22,8					3
3,5	47	42,3	42,2	42,1	37,8	30,9	23,2					3,5
4	43,6	40,9	40,9	39,1	37	31	23,6	18,8				4
4,5	40,3	37,5	37,5	36,1	34	30,7	23,8	10,1	14,7			4,5
5	36,9	34,5	34,5	33,5	31,6	30,2	23,6	10,1	14,9			5
6	31,7	28,9	29,1	29,5	28,7	27,3	22	18,4	15	11,8	10,1	6
7	26	24,2	24,5	24,6	24,9	23,4	20,2	17,1	14,4	11,7	10,1	7
8			21	21,2	21	19,7	18,4	16	13,8	11,3	9,9	8
9			17,5	17,9	17,8	17	16,1	14,9	13	10,8	9,7	9
10			14,8	15,2	15,1	14,8	14,4	13,6	12,3	10,3	9,3	10
12				11,4	11,4	11,6	11,5	10,9	10,6	9,4	8,4	12
14				9,1	9,1	9,3	9,1	9	8,7	8,5	7,7	14
16					7,7	7,6	7,4	7,5	7,5	7,3	7	16
18						6,4	6,5	6,3	6,3	6	6,1	18
20						5,4	5,5	5,4	5,3	5,1	5,1	20
22							4,7	4,6	4,5	4,3	4,2	22
24							4,1	3,9	3,9	3,6	3,6	24
26								3,4	3,3	3,1	3,1	26
28								3	2,9	2,7	2,7	28
30									2,5	2,3	2,3	30
32										2	2	32
34										1,7	1,7	34
36											1,4	36

* 0° - nach hinten - over rear - sur arrière - sul posteriore - hacia atrás - страна повернута назад

L_204_01001_00_000 / L_204_01004_00_000

Traglasten

Lifting capacities

Forces de levage • Portate

Tablas de carga • Грузоподъемность

T

		10,2-40 m		360°		5,5 t		EN				
m		10,2 m	13,6 m	17 m	20,5 m	23,9 m	27,3 m	30,7 m	34,2 m	37,6 m	40 m	m
3	42,3	42,3	42,2	38,2	30,6	22,8						3
3,5	42,3	42,1	42,1	37,8	30,9	23,2						3,5
4	40,1	40	39,1	37	31	23,6	18,8					4
4,5	36	36,1	35,1	32,8	30,7	23,8	19,1	14,7				4,5
5	32,4	32,7	30,9	29,7	27,4	23,6	19,1	14,9				5
6	26	26,1	24,9	23,3	21,6	20,1	18,4	15				6
7	19,7	20,5	20,1	19	17,7	17,3	15,8	14,4	11,7	10,1		7
8		16,2	16,6	15,9	15,6	14,7	13,9	13	11,3	9,9		8
9		13,3	13,6	13,5	13,4	12,5	11,9	11,4	10,7	9,7		9
10		11,1	11,5	11,8	11,6	10,8	10,6	10,2	9,5	9,3		10
12			8,5	8,8	8,7	8,8	8,3	8	7,4	7,3		12
14			6,5	6,8	6,8	6,8	6,7	6,4	5,9	5,8		14
16				5,4	5,5	5,5	5,3	5,2	4,8	4,7		16
18					4,5	4,5	4,3	4,2	3,9	3,9		18
20					3,7	3,7	3,6	3,4	3,2	3,1		20
22						3,1	3	2,9	2,6	2,6		22
24							2,6	2,5	2,4	2,2	2,1	24
26								2,1	2	1,8	1,8	26
28								1,7	1,6	1,4	1,4	28
30									1,3	1,1	1,1	30
32										0,9	0,9	32

L_204_01000_00_000



		10,2 - 40 m			9,5 m			360°			12 t			EN							
m	←	10,2 m			30,7 m			34,2 m			37,6 m			39,4 m			40 m			m	←
		9,5 m			9,5 m			9,5 m			9,5 m			9,5 m			9,5 m				
		0°	20°	40°	0°	20°	40°	0°	20°	40°	0°	20°	40°	0°	20°	40°	0°	20°	40°		
3		8																		3	
3,5		7,7		7,2																3,5	
4		7,4		7																4	
4,5		7,1		6,8																4,5	
5		6,8		6,6																5	
6		6,3	6,2	5,7	8,4			7,4												6	
7		5,8	5,9	5,4	8,4			7,3			6,1									7	
8		4,9	5,6	5,1	8,1	7		7,3			6,1			5,6			5,5			8	
9		4	5,3	4,9	7,9	6,8		7,2	6,3		6,1			5,6			5,5			9	
10		3,9	5	4,7	7,6	6,6	5,6	7	6,2		6	5,6		5,5			5,4			10	
12		2,8	4,5	4,2	7	6,2	5,4	6,8	5,9	5,2	5,9	5,4		5,3	5,1		5,3	5		12	
14		2	4	4	6,5	5,9	5,2	6,5	5,6	5	5,5	5,2	4,8	5,1	4,9	4,6	5	4,9		14	
16		1,4	3,6		6	5,6	5	6,2	5,4	4,8	5,2	5	4,6	4,8	4,6	4,3	4,7	4,6	4,3	16	
18					5,4	5,4	4,8	5,8	5,2	4,7	4,9	4,6	4,3	4,5	4,2	4,1	4,3	4,2	4	18	
20					4,1	5,1	4,6	5	5	4,5	4,6	4,2	4,1	4,1	3,9	3,9	4,1	3,9	3,8	20	
22					4	4,7	4,3	4,3	4,5	4,2	4,2	4	3,9	3,8	3,7	3,7	3,8	3,7	3,6	22	
24					3,6	4	4,1	3,8	3,9	4	3,7	3,8	3,7	3,6	3,5	3,5	3,6	3,5	3,5	24	
26					3,1	3,5	3,6	3,4	3,5	3,5	3,2	3,4	3,5	3,2	3,3	3,3	3,1	3,3	3,3	26	
28					2,6	3,2	3,2	3	3,1	3,2	2,7	2,9	3	2,7	2,9	3	2,7	2,9	3	28	
30					2,2	2,8		2,6	2,7	2,8	2,3	2,5	2,6	2,3	2,5	2,6	2,3	2,5	2,6	30	
32					1,9	2,5		2,2	2,3		2	2,1	2,2	2	2,1	2,2	2	2,1	2,2	32	
34					1,6	2,1		1,9	2		1,7	1,8	1,9	1,7	1,8	1,9	1,7	1,8	1,9	34	
36					1,3			1,7	1,7		1,4	1,5		1,4	1,6		1,4	1,5		36	
38								1,4	1,5		1,2	1,3		1,2	1,3		1,2	1,3		38	
40								1,2			1	1,1		1	1,1		1	1,1		40	
42											0,8			0,8	0,9		0,8	0,9		42	
44											0,7			0,7			0,6			44	

1_204_01031_00_000 / 01040_00_000 / 01049_00_000

		10,2 - 40 m			16 m			360°			12 t			EN							
m	←	10,2 m			30,7 m			34,2 m			37,6 m			39,4 m			40 m			m	←
		16 m			16 m			16 m			16 m			16 m			16 m				
		0°	20°	40°	0°	20°	40°	0°	20°	40°	0°	20°	40°	0°	20°	40°	0°	20°	40°		
3		4,3																		3	
3,5		4,2																		3,5	
4		4,1																		4	
4,5		4																		4,5	
5		4																		5	
6		3,8			4,1															6	
7		3,6	3,3		4,3			3,8												7	
8		3,5	3,2		4,2			3,8			3,4									8	
9		3,3	3		4,1			3,7			3,3			3,1			3,1			9	
10		3,1	2,9		4			3,7			3,3			3,1			3,1			10	
12		2,8	2,7	2,5	3,9	3,2		3,6			3,2			3			3			12	
14		2,5	2,5	2,3	3,7	3,1		3,5	3		3,2	2,8		3			3			14	
16		2,2	2,4	2,2	3,5	2,9	2,5	3,3	2,8		3,1	2,7		2,9	2,6		2,9	2,6		16	
18		2	2,3	2,2	3,3	2,8	2,4	3,2	2,7	2,4	3	2,6	2,3	2,9	2,6		2,8	2,5		18	
20		1,8	2,2	2,2	3,1	2,7	2,4	3,1	2,6	2,3	2,9	2,5	2,3	2,8	2,5	2,2	2,8	2,5	2,2	20	
22		1,7	2,1	2,2	3	2,6	2,3	3	2,6	2,3	2,8	2,5	2,2	2,7	2,4	2,2	2,7	2,4	2,2	22	
24					2,9	2,5	2,3	2,9	2,5	2,2	2,7	2,4	2,2	2,6	2,4	2,2	2,6	2,4	2,2	24	
26					2,7	2,4	2,2	2,7	2,4	2,2	2,6	2,4	2,2	2,6	2,3	2,1	2,6	2,3	2,1	26	
28					2,5	2,4	2,2	2,6	2,4	2,2	2,6	2,3	2,1	2,5	2,3	2,1	2,5	2,3	2,1	28	
30					2,4	2,3	2,2	2,4	2,3	2,2	2,4	2,3	2,1	2,4	2,2	2,1	2,4	2,2	2,1	30	
32					2,2	2,3	2,2	2,3	2,2	2,1	2,1	2,2	2,1	2,1	2,2	2,1	2,1	2,2	2,1	32	
34					2,1	2,2	2,2	2,1	2,2	2,1	1,8	2,1	2,1	1,8	2,1	2,1	1,8	2	2,1	34	
36					1,9	2,1	2,1	1,8	2	2,1	1,6	1,8	1,9	1,6	1,8	1,9	1,5	1,8	1,9	36	
38					1,7	1,8	1,9	1,6	1,7	1,8	1,4	1,5	1,7	1,3	1,5	1,7	1,3	1,5	1,7	38	
40					1,5	1,6		1,4	1,5	1,6	1,1	1,3	1,4	1,1	1,3	1,4	1,1	1,3	1,4	40	
42					1,3	1,4		1,2	1,3	1,3	1	1,1	1,2	1	1,1	1,2	0,9	1,1	1,2	42	
44					1,2			1	1,1		0,8	0,9	1	0,8	0,9	1	0,8	0,9	1	44	
46								0,9	0,9		0,6	0,7		0,6	0,8	0,8	0,6	0,7	0,8	46	

1_204_11031_00_000 / 11040_00_000 / 11049_00_000



		10,2 m			30,7 m			34,2 m			37,6 m			39,4 m			40 m							
		9,5 m			9,5 m			9,5 m			9,5 m			9,5 m			9,5 m							
m		0°	20°	40°	0°	20°	40°	0°	20°	40°	0°	20°	40°	0°	20°	40°	0°	20°	40°	0°	20°	40°	m	
3	8																						3	
3,5	7,7	7,2																					3,5	
4	7,4	7																					4	
4,5	7,1	6,8																					4,5	
5	6,8	6,6																					5	
6	6,3	6,2	5,7		8,4			7,4															6	
7	5,8	5,9	5,4		8,4			7,3			6,1												7	
8	4,9	5,6	5,1		8,1	7		7,3			6,1			5,6					5,5				8	
9	4	5,3	4,9		7,9	6,8		7,2	6,3		6,1			5,6					5,5				9	
10	3,9	5	4,7		7,6	6,6	5,6	7	6,2		6	5,6							5,5				10	
12	2,8	4,5	4,2		7	6,2	5,4	6,7	5,9	5,2	5,9	5,4				5,3	5,1		5,3	5			12	
14	2	4	4		6,1	5,9	5,2	5,7	5,6	5	5,5	5,2	4,8	5,1	4,9	4,6	5	4,9	4,6	5	4,9		14	
16	1,4	3,6			5,2	5,3	5	4,9	5,1	4,8	4,5	4,9	4,6	4,5	4,6	4,3	4,4	4,6	4,3	4,4	4,6	4,3	16	
18					4,4	4,6	4,7	4,1	4,4	4,6	3,7	4,1	4,3	3,7	4	4,1	3,6	4	4,1	3,6	4	4	18	
20					3,7	3,9	4,1	3,4	3,7	4	3,1	3,4	3,7	3,1	3,4	3,6	3	3,3	3,6	3	3,3	3,6	20	
22					3,1	3,3	3,5	2,9	3,1	3,3	2,6	2,8	3	2,5	2,8	3	2,5	2,7	3	2,5	2,7	3	22	
24					2,6	2,8	2,9	2,4	2,6	2,8	2,1	2,3	2,5	2,1	2,3	2,5	2	2,3	2,5	2	2,3	2,5	24	
26					2,2	2,3	2,5	2	2,2	2,3	1,7	1,9	2,1	1,7	1,9	2,1	1,7	1,9	2,1	1,7	1,9	2,1	26	
28					1,8	2	2	1,7	1,8	1,9	1,4	1,6	1,7	1,4	1,6	1,7	1,3	1,5	1,7	1,3	1,5	1,7	28	
30					1,5	1,6		1,4	1,5	1,6	1,1	1,3	1,4	1,1	1,3	1,4	1,1	1,2	1,4	1,1	1,2	1,4	30	
32					1,3	1,4		1,1	1,2		0,9	1	1,1	0,9	1	1,1	0,8	1	1,1	0,8	1	1,1	32	
34					1	1,1		0,9	1		0,7	0,8	0,9	0,7	0,8	0,9	0,6	0,8	0,9	0,6	0,8	0,9	34	
36					0,9			0,7	0,8														36	

T_204_01036_00_000 / 01045_00_000 / 01054_00_000

		10,2 m			30,7 m			34,2 m			37,6 m			39,4 m			40 m							
		16 m			16 m			16 m			16 m			16 m			16 m							
m		0°	20°	40°	0°	20°	40°	0°	20°	40°	0°	20°	40°	0°	20°	40°	0°	20°	40°	0°	20°	40°	m	
3	4,3																						3	
3,5	4,2																						3,5	
4	4,1																						4	
4,5	4																						4,5	
5	4																						5	
6	3,8				4,1																		6	
7	3,6	3,3			4,3			3,8															7	
8	3,5	3,2			4,2			3,8			3,4												8	
9	3,3	3			4,1			3,7			3,3			3,1					3,1				9	
10	3,1	2,9			4			3,7			3,3			3,1					3,1				10	
12	2,8	2,7	2,5		3,9	3,2		3,6			3,2			3					3				12	
14	2,5	2,5	2,3		3,7	3,1		3,5	3		3,2	2,8		3					3				14	
16	2,2	2,4	2,2		3,5	2,9	2,5	3,3	2,8		3,1	2,7		2,9	2,6				2,9	2,6			16	
18	2	2,3	2,2		3,3	2,8	2,4	3,2	2,7	2,4	3	2,6	2,3	2,9	2,6				2,8	2,5			18	
20	1,8	2,2	2,2		3,1	2,7	2,4	3	2,6	2,3	2,9	2,5	2,3	2,8	2,5	2,2			2,8	2,5	2,2		20	
22	1,7	2,1	2,2		2,9	2,6	2,3	2,9	2,6	2,3	2,6	2,5	2,2	2,6	2,4	2,2			2,5	2,4	2,2		22	
24					2,7	2,5	2,3	2,5	2,5	2,2	2,2	2,4	2,2	2,2	2,4	2,2			2,1	2,4	2,2		24	
26					2,4	2,4	2,2	2,1	2,4	2,2	1,8	2,2	2,2	1,8	2,2	2,1			1,7	2,1	2,1		26	
28					2	2,2	2,2	1,8	2,1	2,2	1,5	1,9	2,1	1,5	1,8	2,1			1,4	1,8	2,1		28	
30					1,7	1,9	2,1	1,5	1,8	2	1,2	1,5	1,8	1,2	1,5	1,8			1,2	1,5	1,7		30	
32					1,4	1,6	1,8	1,3	1,5	1,7	1	1,3	1,5	1	1,2	1,5			0,9	1,2	1,4		32	
34					1,2	1,4	1,5	1	1,2	1,4	0,8	1	1,2	0,8	1	1,2			0,7	1	1,2		34	
36					1	1,1	1,2	0,8	1	1,1	0,6	0,8	1		0,8	1			0,8	0,9			36	
38					0,8	0,9	1	0,7	0,8	0,9		0,6	0,8		0,6	0,8					0,7		38	
40					0,6	0,7		0,6	0,7														40	

T_204_11036_00_000 / 11045_00_000 / 11054_00_000