



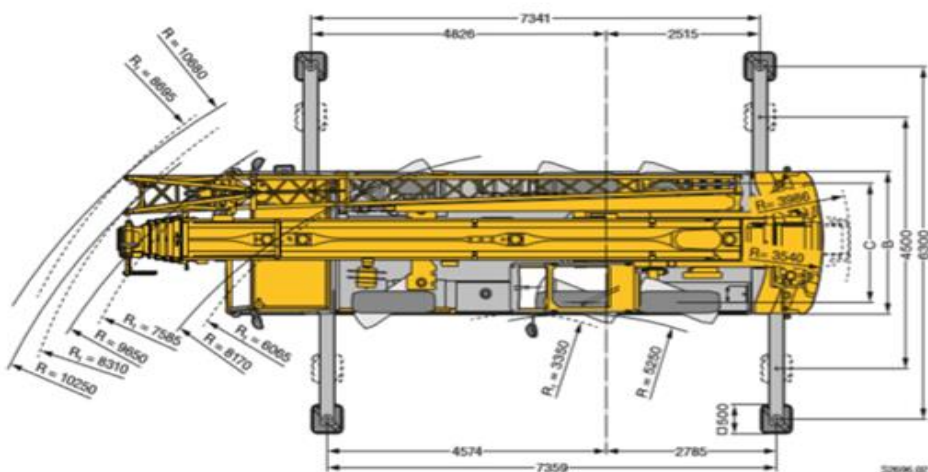
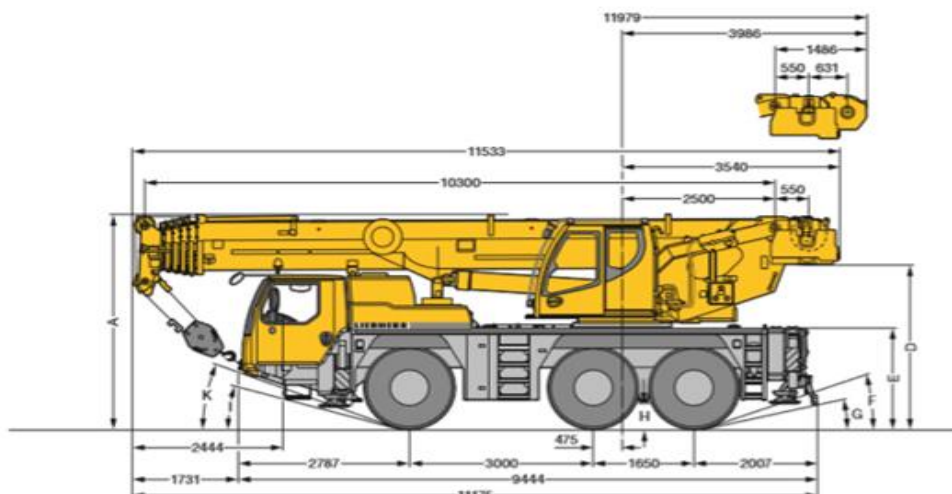
LIEBHERR LTM 1060-3.1

Mobiele kraan 60 ton

artn.nr. 11130000

Specificaties:

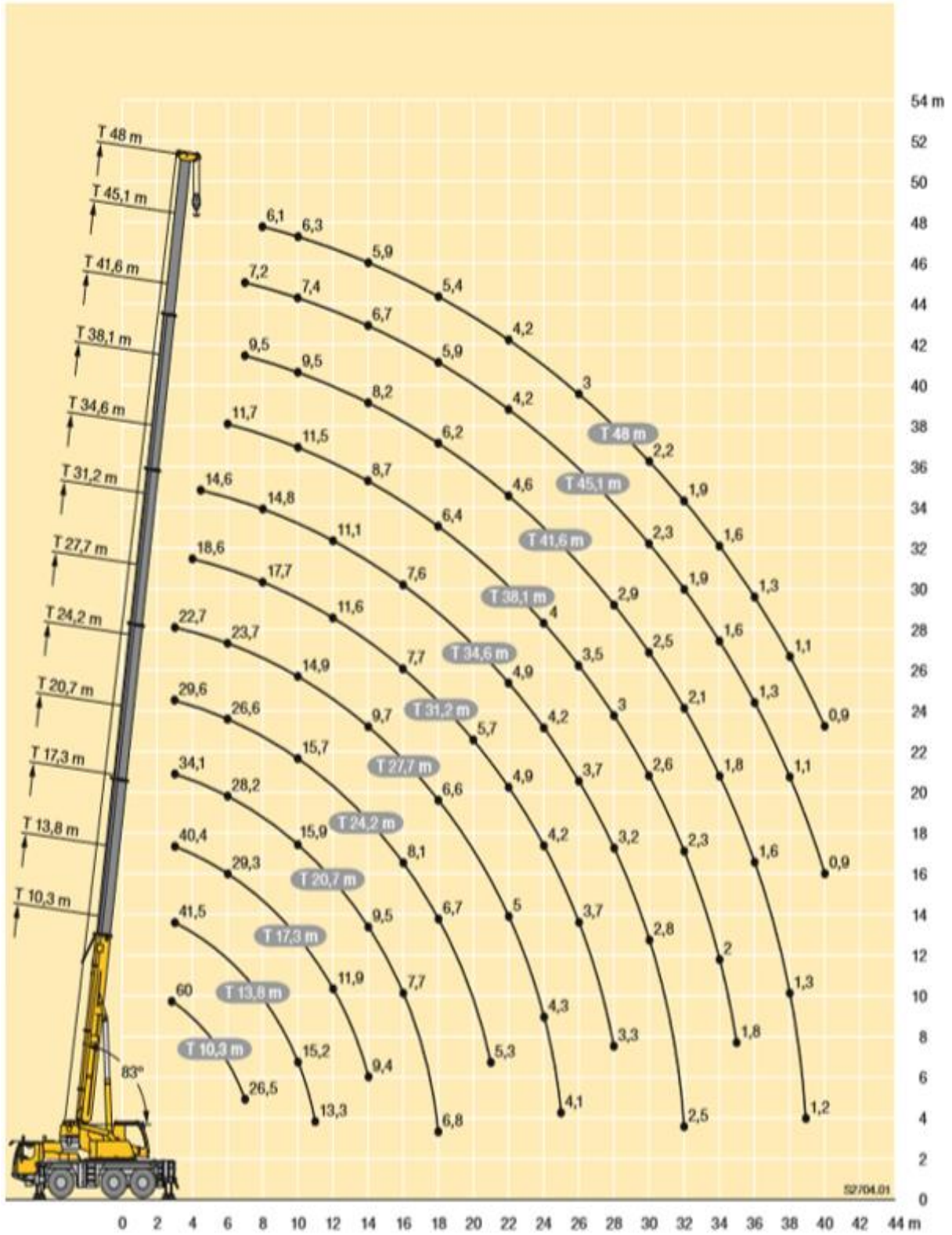
- Lengte kraan : **11.533 mm**
- Afmetingen volledig gestempeld : **7.359 mm x 6.300 mm**
- Afmeting stempelschotten : **1.600 mm x 820 mm**
- Draaicirkel ballast : **3.540 mm**
- Mastlengte : **48 meter**
- Hijsblok : **1 schijfs 16 ton (200 kg)**
- Jib : **Geen**
- Opbouwtijd : **+/- 30 minuten**



R₀ = All-terraining - All-terrain steering - Dirección todos los ejes - Tutti gli assi sterzanti - Dirección en todos los ejes - Поворот осей по команде

	Maße - Dimensions - Encombrement - Dimensioni - Dimensiones - Размеры mm										
	A	A	B	C	D	E	F	G	H	I	K
	100 mm										
385/95 R 25 (14.00 R 25)	3750	3650	2550	2160	2963	1710	18"	11"	375	13"	18"
445/95 R 25 (16.00 R 25)	3800	3700	2550	2100	2913	1760	20"	12"	425	15"	20"
525/80 R 25 (20.5 R 25)	3800	3700	2690	2170	2913	1760	20"	12"	425	15"	20"

* abgeseht - lowered - abbassat - abbassato - suspension abaj - шасси опущено





		10,3 m	13,8 m	17,3 m	20,7 m	24,2 m	27,7 m	31,2 m	34,6 m	38,1 m	41,6 m	45,1 m	48 m		
3	42,3	41,5	40,4	34,1	29,6	22,7								3	
3,5	42,3	42,2	40,7	34,4	30	23,2								3,5	
4	40	39,7	38,1	34,8	30,2	23,6	18,6							4	
4,5	36,6	36,4	34,9	33,3	29,9	24	18,9	14,6						4,5	
5	33	33,4	32,6	31,1	29,6	24,1	19,1	14,8						5	
6	26,9	27,4	27,6	25,8	25	23,2	19,2	15	11,7					6	
7	21,9	22,5	22,3	21,8	20,6	19,1	17,9	15,1	12	9,5	7,2			7	
8		18,1	18,9	18,3	17,3	16,2	15,4	14,5	12,1	9,6	7,4	6,1		8	
9		15,1	15,6	15,6	14,8	14	13,7	13,1	11,9	9,7	7,4	6,2		9	
10		12,7	13,1	13,2	12,9	12,4	12,1	11,5	10,8	9,5	7,4	6,3		10	
11		10,9	11,3	11,3	11,2	11,3	10,6	10,1	9,6	9,2	7,3	6,3		11	
12			9,8	9,9	10,2	10	9,4	9,2	8,9	8,3	7,1	6,2		12	
13			8,6	8,8	9	8,8	8,5	8,4	7,9	7,4	6,9	6,1		13	
14			7,5	8	8	7,8	8	7,5	7,3	7	6,6	5,9		14	
15				7,1	7,1	7,1	7,1	6,9	6,7	6,4	5,9	5,7		15	
16				6,4	6,4	6,5	6,4	6,4	6,1	5,8	5,4	5,2		16	
17				5,8	5,8	5,9	5,8	5,8	5,5	5,3	4,9	4,7		17	
18				5,3	5,3	5,4	5,3	5,3	5,1	4,8	4,4	4,3		18	
19					4,8	4,9	4,8	4,8	4,6	4,4	4	3,9		19	
20					4,4	4,5	4,4	4,4	4,1	4	3,7	3,5		20	
21					4,1	4,2	4,1	4	3,8	3,6	3,3	3,2		21	
22						3,8	3,7	3,7	3,5	3,3	3	2,9		22	
23							3,6	3,4	3,2	3	2,8	2,7		23	
24							3,3	3,2	3,1	2,9	2,8	2,4		24	
25								3,1	2,9	2,7	2,5	2,3		25	
26									2,7	2,5	2,3	2,1		26	
27									2,5	2,3	2,1	1,9		27	
28										2,3	2,1	1,7		28	
29										2,1	1,9	1,6		29	
30										1,9	1,7	1,4		30	
31										1,8	1,6	1,2		31	
32										1,7	1,5	1,1		32	
33											1,3	1		33	
34											1,2	0,8		34	
35												1		35	
36												0,9		36	

		10,3 m	13,8 m	17,3 m	20,7 m	24,2 m	27,7 m	31,2 m	34,6 m	38,1 m	41,6 m	45,1 m	48 m		
3	42,3	41,5	40,4	34,1	29,6	22,7								3	
3,5	42,1	42,2	40,7	34,4	30	23,2								3,5	
4	39,5	39,1	38	34,8	30,2	23,6	18,6							4	
4,5	35,2	35,2	33,3	31,1	28,9	24	18,9	14,6						4,5	
5	31,5	32	30,5	28	26,7	24,1	19,1	14,8						5	
6	24,9	24,8	23,4	22,7	21,2	19,6	18,4	15	11,7					6	
7	18,7	19,4	19,4	18,5	17,3	16,2	15,3	14,3	12	9,5	7,2			7	
8		15,6	16	15,3	14,3	13,9	13,2	12,5	11,5	9,6	7,4	6,1		8	
9		12,7	13,2	12,9	12,4	12,1	11,3	10,9	10,4	9,5	7,4	6,2		9	
10		10,4	10,9	11	11,1	10,4	10,2	9,6	9,1	8,5	7,4	6,3		10	
11			8,8	9,2	9,7	9,7	9,1	9	8,5	8,2	7,7	7,2		11	
12				7,9	8,4	8,4	8,4	7,9	7,7	7,3	6,9	6,4		12	
13				6,9	7,3	7,3	7,4	7,1	6,9	6,5	6,1	5,6		13	
14				6	6,4	6,4	6,6	6,4	6,2	5,8	5,5	5		14	
15					5,7	5,7	5,9	5,7	5,6	5,2	4,9	4,5		15	
16					5,1	5,1	5,2	5,1	5	4,7	4,4	4		16	
17					4,6	4,6	4,7	4,6	4,5	4,2	4	3,6		17	
18					4,2	4,1	4,2	4,1	4	3,8	3,6	3,2		18	
19						3,8	3,8	3,7	3,7	3,4	3,3	2,9		19	
20							3,4	3,5	3,4	3,3	3,1	2,9		20	
21							3,1	3,2	3,1	3	2,8	2,6		21	
22								3	2,8	2,5	2,4	2,1		22	
23									2,7	2,6	2,5	2,2		23	
24									2,5	2,3	2,3	2,1		24	
25										2,1	1,9	1,6		25	
26										2,1	1,9	1,5		26	
27										1,9	1,7	1,3		27	
28										1,8	1,7	1,4		28	
29										1,6	1,4	1,2		29	
30											1,4	1,1		30	
31											1,3	1		31	
32											1,1	0,8		32	



		EN													
m		10,3 m	13,8 m	17,3 m	20,7 m	24,2 m	27,7 m	31,2 m	34,6 m	38,1 m	41,6 m	45,1 m	48 m	m	
2,1	60													2,1	
2,4	58,8													2,4	
2,5	58,2													2,5	
3	54,6	42,3	41,5	40,4	34,1	29,6	22,7							3	
3,5	49,9	42,3	42,2	40,7	34,4	30	23,2							3,5	
4	44,5	40,5	40,2	38,1	34,8	30,2	23,6	18,6						4	
4,5	39,8	37,2	36,9	34,9	33,3	29,9	24	18,9	14,6					4,5	
5	36,4	34,2	34,3	32,9	31,1	29,6	24,1	19,1	14,8					5	
6	31,6	28,7	29,1	29,3	28,2	26,6	23,7	19,2	15	11,7				6	
7	26,5	24,1	24,6	24,8	24,8	23,9	22,9	18,7	15,1	12	9,5	7,2		7	
8			20,9	21,1	21,3	20,9	19,7	17,7	14,8	12,1	9,6	7,4	6,1	8	
9			17,8	18,3	18,5	18	17	15,9	14,2	11,9	9,7	7,4	6,2	9	
10			15,2	15,8	15,9	15,7	14,9	14,3	13,3	11,5	9,5	7,4	6,3	10	
11			13,3	13,7	13,7	13,6	13,1	12,6	12,2	11	9,2	7,3	6,3	11	
12				11,9	12	11,9	11,7	11,6	11,1	10,4	8,8	7,1	6,2	12	
13				10,6	10,6	10,5	10,5	10,2	9,7	8,5	6,9	6,1	13	13	
14				9,4	9,5	9,4	9,7	9,4	9,3	8,7	8,2	6,7	5,9	14	
15					8,5	8,9	8,7	8,5	8,4	8	7,8	6,5	5,8	15	
16						7,7	8,1	7,9	7,7	7,6	7,2	6,3	5,7	16	
17						7	7,3	7,2	7	7,1	7	6,6	6,1	17	
18						6,8	6,7	6,6	6,6	6,5	6,4	6,2	5,9	18	
19							6,2	6	6,2	6	5,9	5,8	5,5	19	
20							5,7	5,7	5,7	5,5	5,5	5,4	5	20	
21							5,3	5,4	5,2	5,2	5,1	5	4,6	21	
22								5	4,9	4,9	4,7	4,6	4,2	22	
23								4,7	4,5	4,5	4,4	4,2	3,9	23	
24								4,3	4,2	4,2	4	3,9	3,6	24	
25								4,1	3,9	3,9	3,7	3,6	3,3	25	
26									3,7	3,7	3,5	3,3	3,1	26	
27									3,5	3,4	3,2	3,1	2,8	27	
28									3,3	3,2	3	2,9	2,6	28	
29										3	2,8	2,7	2,4	29	
30										2,8	2,6	2,5	2,3	30	
31										2,6	2,4	2,3	2,1	31	
32										2,5	2,3	2,1	1,9	32	
33											2,1	2	1,7	33	
34											2	1,8	1,6	34	
35											1,8	1,7	1,5	35	
36												1,6	1,3	36	
37												1,4	1,2	37	
38												1,3	1,1	38	
39												1,2	1	39	
40													0,9	40	

* nach hinten - over rear - sur arrière - sul posteriore - hacia atrás - cрана нозапырна назад

L_250_00501_00_000 / L_250_00501_00_000

		EN													
m		10,3 m	13,8 m	17,3 m	20,7 m	24,2 m	27,7 m	31,2 m	34,6 m	38,1 m	41,6 m	45,1 m	48 m	m	
3	42,3	41,5	40,4	34,1	29,6	22,7								3	
3,5	42,2	42,2	40,7	34,4	30	23,2								3,5	
4	39,6	39,3	38,1	34,8	30,2	23,6	18,6							4	
4,5	35,7	35,7	34,1	32,6	29,9	24	18,9	14,6						4,5	
5	32	32,5	31,1	29,6	27,6	24,1	19,1	14,8						5	
6	25,7	26,2	24,7	23,7	22,4	20,7	18,9	15	11,7					6	
7	19,8	20,5	20,5	19,5	18,4	17,2	16,2	14,8	12	9,5	7,2			7	
8		16,5	17	16,3	15,3	14,4	14	13,3	12	9,6	7,4	6,1		8	
9		13,4	13,9	13,8	13	12,9	12,1	11,4	10,7	9,7	7,4	6,2		9	
10		11,2	11,6	11,8	11,6	11,2	10,4	10,2	9,7	9,1	7,4	6,3		10	
11			9,9	10	10,3	9,8	9,5	9,1	8,6	8	7,3	6,3		11	
12			8,5	8,9	8,9	8,6	8,5	8,1	7,7	7,4	6,9	6,2		12	
13			7,4	7,8	7,8	7,9	7,6	7,4	7	6,6	6,1	5,9		13	
14			6,5	6,9	6,9	7	6,8	6,7	6,3	5,9	5,5	5,4		14	
15				6,2	6,1	6,3	6,2	6	5,6	5,4	4,9	4,8		15	
16				5,5	5,5	5,6	5,5	5,5	5,1	4,8	4,4	4,3		16	
17				5	5	5,1	5	5	4,6	4,4	4	3,9		17	
18				4,5	4,5	4,6	4,5	4,5	4,2	4	3,6	3,5		18	
19					4,1	4,2	4,1	4	3,8	3,6	3,2	3,1		19	
20					3,7	3,8	3,7	3,6	3,4	3,3	2,9	2,8		20	
21					3,4	3,5	3,4	3,3	3,1	3	2,6	2,5		21	
22						3,2	3,1	3	2,8	2,7	2,4	2,3		22	
23							3	2,8	2,8	2,6	2,4	2,1	2,1	23	
24							2,7	2,6	2,6	2,4	2,2	1,9	1,8	24	
25								2,5	2,4	2,3	2,1	2	1,7	25	
26									2,2	2,1	1,9	1,8	1,5	26	
27									2	1,9	1,8	1,6	1,4	27	
28									1,8	1,8	1,6	1,5	1,2	28	
29										1,6	1,4	1,3	1,1	29	
30										1,5	1,3	1,2	0,9	30	
31										1,3	1,1	1	0,8	31	
32											1	0,9		32	
33												0,9		33	
34													0,8	34	

L_250_00511_00_000