

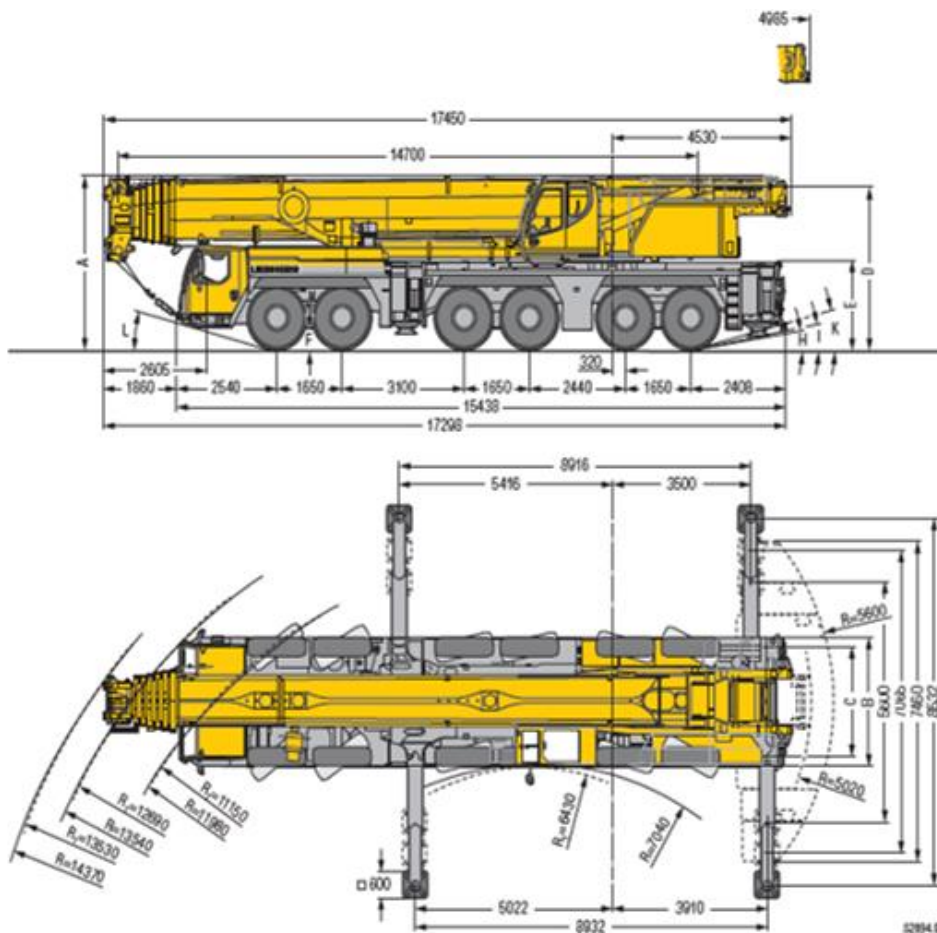
LIEBHERR LTM-1300-6.2

Mobiele kraan 300 ton

artn.nr. 11175000

Specificaties:

- Lengte kraan : 17.450 mm
- Afmetingen volledig gestempeld : 8.932 x 8.532 mm
- Afmetingen stempelschotten : 3.000 x 2.500 mm
- Draaicirkel ballast : 5.600 mm
- Mastlengte : 78 meter
- Hijsblok : 5 schijfs 125 ton (1600 kg)
- Jib (hydraulisch) : 12,5 - 19 - 21,5 - 26,5 – 28 – 35 meter

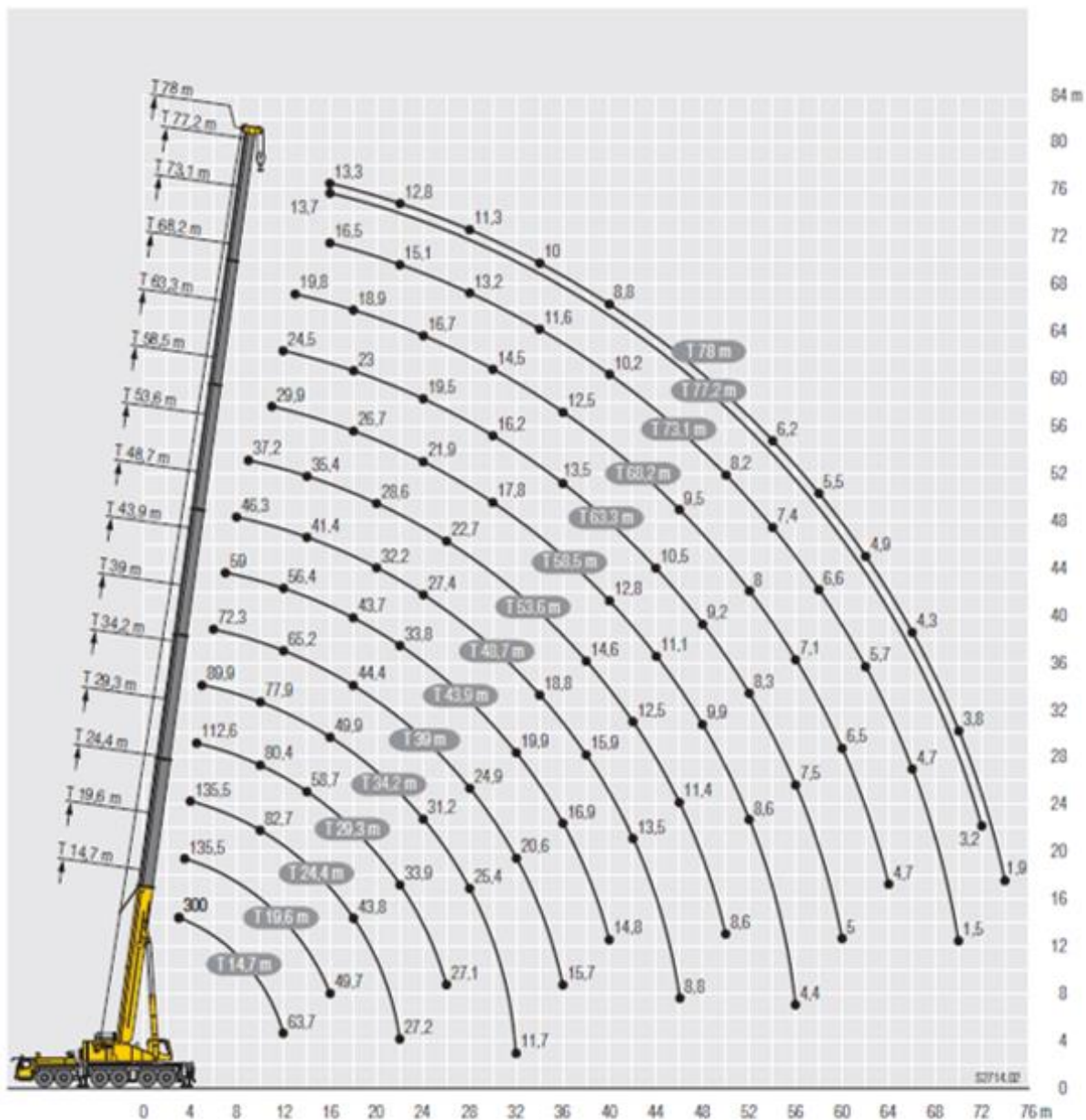


R₁ = Afmeting - R wheel steering. Direction to the right. To the left and forward. Direction to the left and eye. To the right across the crane.
 * nur mit Verstellbar* - only with Verstellbar* - seulement avec Verstellbar* - sólo con Verstellbar* - sólo con Verstellbar* - только с Verstellbar*

Maße/Dimensions/Encombrement/Dimensioni/Dimensiones/Габариты крана mm

⊙	A	A 125 mm*	B	C	D	E	F	H	I	K	L
385/96 R 25 (14.00 R 25)	3990	3825	3000	2610	3685	1900	353	8"	9"	14"	12"
445/96 R 25 (16.00 R 25)	4000	3875	3000	2550	3735	2010	403	9"	10"	15"	14"
525/80 R 25 (20.5 R 25)	4000	3875	3100	2570	3735	2010	403	9"	10"	15"	14"

* aligned "aligned" - aligned - aligned - aligned - aligned





	14,7 m	19,6 m	24,4 m	29,3 m	34,2 m	39 m	43,9 m	48,7 m	53,6 m	58,5 m	63,3 m	68,2 m	73,1 m	77,2 m	78 m		
3	300	135,5														3	
3,5	183	135,5	135,5													3,5	
4	173,5	135,5	135,5	135,5												4	
4,5	160,4	135,5	135,5	135,5	112,6											4,5	
5	147,8	135,5	135	129,6	112,2	89,9										5	
6	132,1	126	124	117,3	110,1	89,1	72,3									6	
7	119,6	112,6	113,3	106,9	101,7	87,7	71,6	59								7	
8	105,9	100,3	101,2	98,6	93,2	86,3	70,9	58,6	46,3							8	
9	93,6	90,1	91	90,8	86,3	83,2	70,1	58,1	46,1	37,2						9	
10	83,6	81,5	82,4	82,7	80,4	77,9	69,2	57,7	45,8	37,1						10	
11	75,4	74	74,8	75,2	74,8	72,9	68,2	57,2	45,6	37	29,9					11	
12	63,7	63,7	68,3	68,6	68,4	68,4	65,2	56,4	44,5	36,6	29,7	24,5				12	
13			62,4	62,7	62,6	63,4	61,4	55,5	43,1	36,2	29,5	24,3	19,8			13	
14			57,9	57,6	58,7	58,3	57,5	54,4	41,4	35,4	29,2	24,2	19,8			14	
16			49,7	50,4	50,4	49,9	49,3	49,7	38	33,3	28,3	23,8	19,5	16,5	13,7	13,3	16
18				43,8	43,9	43,4	44,4	43,7	35	30,8	26,7	23	18,9	16,1	13,6	13,3	18
20				38,4	38,4	37,9	39	38,3	32,2	28,6	25	21,9	18,3	15,6	13,3	13,1	20
22				27,2	33,9	34,7	34,5	33,8	29,7	26,4	23,4	20,7	17,5	15,1	12,9	12,8	22
24					30,3	31,2	30,7	30,1	27,4	24,5	21,9	19,5	16,7	14,5	12,4	12,3	24
26					27,1	28,1	27,6	26,9	25,4	22,7	20,4	18,4	16	13,8	11,9	11,8	26
28						25,4	24,9	24,2	23,3	21,1	19,1	17,2	15,2	13,2	11,4	11,3	28
30						23,2	22,6	21,9	21,2	19,6	17,8	16,2	14,5	12,7	10,9	10,8	30
32						11,7	20,6	19,9	19,7	18,2	16,7	15,2	13,8	12,1	10,4	10,4	32
34							18,9	18,1	18,8	17	15,6	14,3	13,1	11,6	10	10	34
36							15,7	16,9	17,3	15,6	14,6	13,5	12,5	11,1	9,6	9,5	36
38								16,3	15,9	14,6	13,7	12,7	11,8	10,6	9,2	9,2	38
40								14,8	14,6	13,7	12,8	11,9	11,2	10,2	8,8	8,8	40
42									13,5	12,5	11,9	11,2	10,6	9,8	8,5	8,4	42
44									12,4	11,8	11,1	10,5	10	9,4	8,1	8,1	44
46									8,8	11,4	10,5	9,9	9,5	9	7,8	7,7	46
48										11	9,9	9,2	9	8,6	7,5	7,3	48
50										8,6	9,1	8,7	8,5	8,2	7,1	6,9	50
52											8,6	8,3	8	7,8	6,8	6,6	52
54											8,3	7,9	7,5	7,4	6,5	6,2	54
56												4,4	7,5	7,1	7	6,3	56
58													6,9	6,8	6,6	6	58
60														5	6,5	6,2	60
62															6,3	5,7	62
64															4,7	5,2	64
66																4,7	66
68																3,8	68
70																1,5	70
72																	72
74																	74



	14,7 m	19,6 m	24,4 m	29,3 m	34,2 m	39 m	43,9 m	48,7 m	53,6 m	58,5 m	63,3 m	68,2 m	73,1 m	77,2 m	78 m	
3	135,5															3
3,5	135,5	135,5														3,5
4	135,5	135,5	135,5													4
4,5	135,5	135,5	135,5	112,6												4,5
5	135,5	135	129,6	112,2	89,9											5
6	119,8	120,7	117,3	110,1	89,1	72,3										6
7	104,5	105,4	105,6	101,7	87,7	71,6	59									7
8	90,9	92	92,4	91,8	86,3	70,9	58,6	46,3								8
9	80	81,2	81,3	82,1	80,2	70,1	58,1	46,1	37,2							9
10	70,8	72,6	73,5	73,4	71,7	68,4	57,7	45,8	37,1							10
11	62,9	64,6	65,5	65,5	64,7	61,8	57,2	45,6	37	29,9						11
12	56,4	58,1	58,9	58,9	58,5	58,1	55,4	44,5	36,6	29,7	24,5					12
13		52,6	53,4	53,5	53,1	50,3	50,7	43,1	36,2	29,5	24,3	19,8				13
14		47,9	48,7	48,7	49,7	48,8	46	41,4	35,4	29,2	24,2	19,8				14
16		39,1	40	41,4	41,3	40,7	38,5	36,2	33,3	28,3	23,8	19,5	16,5	13,7	13,3	16
18			33,7	34,5	34,3	33,9	32,7	31,5	29,5	26,7	23	18,9	16,1	13,6	13,3	18
20			28,8	29,1	29	28,5	27,9	27,7	26	24,3	21,9	18,3	15,6	13,3	13,1	20
22			24,7	25	24,8	24,3	24,6	24,4	22,8	21,4	20,2	17,5	15,1	12,9	12,8	22
24				21,7	21,5	21,5	22	21,1	19,9	19,4	18	16,7	14,5	12,4	12,3	24
26				19,1	18,9	19,8	19,2	18,4	18	17,1	16,3	15,5	13,8	11,9	11,8	26
28					17,2	17,6	17	16,4	16,6	15,3	15	13,9	13,2	11,4	11,3	28
30					15,9	15,7	15,1	15,1	14,8	14,3	13,5	12,8	12,5	10,9	10,8	30
32					11,7	14,1	13,6	13,9	13,2	13,3	12,3	12	11,4	10,4	10,4	32
34						12,7	12,7	12,5	12,2	11,9	11,6	11	10,2	9,8	9,7	34
36						11,5	11,8	11,3	11,4	10,6	10,7	9,9	9,1	8,9	8,7	36
38							10,8	10,2	10,3	10	9,6	8,9	8,1	8	7,8	38
40							9,8	9,6	9,3	9,2	8,6	8	7,2	7,1	7	40
42								8,9	8,3	8,3	7,7	7,2	6,4	6,3	6,2	42
44								8,1	7,7	7,4	6,9	6,4	5,7	5,6	5,5	44
46								7,4	6,9	6,7	6,2	5,7	5	5	4,9	46
48								6,3	6	5,5	5	4,3	4,4	4,3	4,3	48
50								5,7	5,4	4,9	4,4	3,7	3,8	3,7	3,7	50
52									4,9	4,3	3,8	3,2	3,3	3,2	3,2	52
54									4,4	3,8	3,3	2,7	2,8	2,7	2,7	54
56									3,9	3,3	2,9	2,2	2,3	2,2	2,2	56
58										2,9	2,4	1,8	1,9	1,8	1,8	58
60											2,5	2				60
62												1,7				62



	14,7 m	19,6 m	24,4 m	29,3 m	34,2 m	39 m	43,9 m	48,7 m	53,6 m	58,5 m	63,3 m	68,2 m	73,1 m	77,2 m	78 m		
3	135,5															3	
3,5	135,5	135,5														3,5	
4	135,5	135,5	135,5													4	
4,5	135,5	135,5	135,5	112,6												4,5	
5	134,7	134,2	129,6	112,2	89,9											5	
6	117	118	117,1	110,1	89,1	72,3										6	
7	100,6	101,6	101,9	100,4	87,7	71,6	59									7	
8	87,2	88,3	88,7	88	85,7	70,9	58,6	46,3								8	
9	76	77,9	78,6	78,7	75,8	69,8	58,1	46,1	37,2							9	
10	66,7	68,5	69,4	69,4	67,2	64,7	57,7	45,8	37,1							10	
11	59,2	61	61,8	61,8	59,3	58,3	54,5	45,6	37	29,9						11	
12	52,6	54,6	55,5	55,5	55	51,9	48,7	44,2	36,6	29,7	24,5					12	
13		48,2	49,3	49,4	49,2	46,8	43,8	41,1	36,2	29,5	24,3	19,8				13	
14		42,5	43,6	45,2	44,5	42,2	39,6	37,8	35,3	29,2	24,2	19,8				14	
16			34,3	35,7	36,2	36	35,1	33,2	31,8	30,5	28,1	23,8	19,5	16,5	13,7	13,3	16
18				29,4	29,8	29,6	29,2	28,8	28	26	24,5	22,8	18,9	16,1	13,6	13,3	18
20				24,7	25	24,9	24,9	25,4	24	22,6	21,5	19,8	18,3	15,6	13,3	13,1	20
22				21,1	21,4	21,2	22,2	21,6	21	20	18,6	17,9	16,9	15,1	12,9	12,8	22
24					18,5	19,4	19,2	18,7	18,1	18,1	17	16,1	15	14,5	12,4	12,3	24
26					16,1	17	16,8	16,6	16,7	15,9	15,4	14,6	13,9	13,1	11,9	11,8	26
28						15,1	14,8	15	14,8	14,4	13,8	13,3	12,4	11,6	11,3	11	28
30						13,4	13,2	13,6	13,1	13,2	12,6	12	11	10,2	10	9,8	30
32						11,7	12,2	12,1	12	11,7	11,6	10,7	9,8	9	8,8	8,6	32
34							11,2	10,9	10,9	10,5	10,4	9,5	8,7	7,9	7,8	7,6	34
36							10,1	9,8	9,8	9,4	9,2	8,5	7,7	6,9	6,8	6,7	36
38								8,8	8,8	8,4	8,2	7,6	6,8	6,1	6	5,8	38
40								8	7,9	7,5	7,3	6,7	6	5,3	5,2	5,1	40
42									7,1	6,7	6,4	5,9	5,3	4,6	4,5	4,4	42
44									6,4	5,9	5,7	5,2	4,7	4	3,9	3,8	44
46									5,8	5,3	5,1	4,5	4	3,4	3,3	3,2	46
48										4,7	4,5	3,9	3,4	2,8	2,8	2,7	48
50										4,2	3,9	3,4	2,9	2,2	2,3	2,2	50
52											3,4	2,9	2,4	1,7	1,9	1,7	52
54											3	2,4	2				54
56											2,6	2	1,5				56
58												1,6					58



	14,7 m	19,6 m	24,4 m	29,3 m	34,2 m	39 m	43,9 m	48,7 m	53,6 m	58,5 m	63,3 m	68,2 m	73,1 m	77,2 m	78 m	
3	135,5															3
3.5	135,5	135,5														3.5
4	135,5	135,5	135,5													4
4.5	135,3	135,5	133,4	112,6												4.5
5	125,1	125,4	124,1	110,2	89,9											5
6	103,2	104,3	97,8	89,5	82,9	71,9										6
7	85,5	83,5	77,9	72,8	68,3	62,7	56,9									7
8	68,8	66,1	62,7	60,3	55,9	51,7	48,1	43,9								8
9	54	54,8	53	50,3	47	44,2	42,5	39,2	34,7							9
10	42,6	45,7	44,9	42,8	40,2	39,4	36,9	34,1	31,8							10
11	34,7	38	38,6	37	36,5	34,7	32,3	29,9	28,7	26,5						11
12	28,8	31,9	33,5	32,4	32,4	30,6	29,1	27,7	26	24,5	22,1					12
13		27,3	28,9	28,8	28,7	27,3	26,2	25	24,1	22,2	20,7	18,7				13
14		23,5	25,2	25,5	25,7	24,5	24,1	23,1	22	20,8	19,1	17,3				14
16		18	19,5	20,8	20,9	20,9	20	19,2	18	17,1	15,6	14	12,9	12,3	12,1	16
18			15,5	16,8	17,1	17,4	16,5	15,9	14,8	14	12,7	11,3	10,4	9,9	9,7	18
20			12,5	13,7	14,1	14,5	13,8	13,2	12,3	11,6	10,4	9,2	8,3	8	7,8	20
22			9,9	11,3	11,6	12	11,6	11,1	10,3	9,7	8,6	7,5	6,6	6,4	6,2	22
24				9,3	9,6	10,1	9,8	9,4	8,6	8	7,1	6,1	5,1	5,1	4,9	24
26					7,7	7,9	8,4	8,2	7,9	7,2	6,7	5,8	4,9	3,9	3,9	26
28						6,6	7	6,8	6,7	6	5,5	4,6	3,8	2,7	2,8	28
30						5,4	5,8	5,7	5,6	4,9	4,5	3,7	2,8	1,6	1,6	30
32						4,5	4,9	4,7	4,6	4,1	3,6	2,8	1,8			32
34							4	3,8	3,8	3,3	2,9	1,9				34
36							3,3	3,1	3	2,6	2,1					36
38								2,5	2,4	1,9						38
40								1,9	1,8							40

L 240, 001, 00207, 00, 000



	14,7 m	19,6 m	24,4 m	29,3 m	34,2 m	39 m	43,9 m	48,7 m	53,6 m	58,5 m	63,3 m	68,2 m	73,1 m	77,2 m	78 m	
3	135,5															3
3.5	135,5	135,5														3.5
4	135,5	135,5	135,5													4
4.5	130,8	132,1	124,6	107,7												4.5
5	119,4	119,1	107,1	94	85,2											5
6	94,6	87,1	79,8	73,9	66,9	59,9										6
7	67,5	64,7	61,6	57,2	52,5	48,8	46									7
8	51,1	50,9	49,1	46,1	43,3	41,5	38,1	34,4								8
9	40,3	41	40,1	38,1	37,5	36	32,8	30,9	28,2							9
10	31,3	33,9	33,6	33,5	31,9	29,9	29,1	27,4	25,5							10
11	25,1	28,4	28,7	28,8	27,5	26,9	25,3	23,9	22,2	20,7						11
12	20,2	23,6	24,3	24,7	23,9	23,3	21,9	20,8	19,3	18	16,5					12
13		19,5	20,8	21,4	20,7	20,4	19,2	18,2	16,8	15,8	14,3	12,6				13
14		16,4	17,9	18,7	18,2	17,9	16,9	16	14,8	13,9	12,5	11				14
16		11,5	13,4	14,4	14,2	14,1	13,3	12,6	11,6	10,8	9,6	8,4	7,2	7,1	6,8	16
18			9,9	11,4	11,2	11,3	10,6	10,1	9,2	8,5	7,4	6,4	5,2	5,1	4,9	18
20			7,3	8,8	8,9	9,1	8,5	8,1	7,2	6,7	5,6	4,7	3,4	3,3	3,1	20
22			5,4	6,8	7,1	7,3	6,8	6,4	5,7	5,1	4,2	3,2				22
24				5,2	5,5	5,9	5,4	5,1	4,4	3,9	2,8	1,8				24
26				4	4,2	4,7	4,3	4	3,3	2,7	1,6					26
28					3,2	3,6	3,3	3	2,1	1,5						28
30					2,3	2,8	2,4	2								30
32					1,7	1,8										32

L 240, 001, 00200, 00, 000



	14,7 m	19,6 m	24,4 m	29,3 m	34,2 m	39 m	43,9 m	48,7 m	53,6 m	58,5 m	63,3 m	68,2 m	
3	135,5												3
3,5	135,5	135,5											3,5
4	135,5	135,5	129,5										4
4,5	128,1	125,6	112	95,7									4,5
5	115	104,2	90,7	81,7	74,5								5
6	77,2	72,1	67,3	61,4	55,4	40,9							6
7	54,5	53,3	50,7	47,2	45,4	41,7	37,7						7
8	40,7	41,2	40,2	39,3	36,8	33,9	32,2	29,2					8
9	31	32,6	32,3	32	30,1	29	26,9	25,2	21,1				9
10	23,7	25,6	26,1	26,2	25,1	24,2	22,6	21,1	19,4				10
11	18,3	20,6	21,4	21,8	21,1	20,5	19,1	17,9	16,4	15,2			11
12	13,8	16,8	17,7	18,4	17,9	17,5	16,4	15,4	14,1	13	11,6		12
13		13,8	14,9	15,7	15,3	15,2	14,1	13,3	12,1	11,2	9,8	8,5	13
14		11,4	12,5	13,5	13,2	13,1	12,2	11,5	10,4	9,6	8,4	7,2	14
16		7,3	9	10,1	9,9	10	9,3	8,7	7,8	7,1	6	4,9	16
18			6,3	7,6	7,5	7,7	7,1	6,6	5,8	5,2	4,1	2,7	18
20			4,2	5,7	5,7	5,9	5,4	5	4,2	3,5	2,2		20
22			2,7	4,1	4,2	4,4	4	3,6	2,6	2			22
24				2,6	2,8	3,2	2,5	2,2					24
26					1,6	1,9							26