

GEBRUIKSAANWIJZING



Neem voor gebruik van de uitrusting de gebruikershandleiding grondig door

ELLER®
SAFE

HIJSMIDDEL VOOR REDDINGSDOELEINDEN RUP-502

EN 1496:2006 CLASS B Cat. nr. AT 050

Het hijsmiddel voor reddingsdoeleinden RUP-502 maakt onderdeel uit van reddingsuitrusting. Een reddingswerker kan met behulp van het RUP-502-apparaat een slachtoffer van een lager naar een hoger niveau hijsen of van een hoger naar een lager niveau laten dalen. De daalafstand mag niet groter zijn dan 2 m. Het RUP-502-apparaat is bestemd voor toepassing met het TM-9-statief.

TECHNISCHE GEGEVENS:

- Maximale werkbelasting: 140 kg
- Aandrijving: handmatig
- Benodigde kracht op de zwengel: 22 kg
- Doorsnede geïnstalleerde kabel: 6,3 mm
- Lengte kabel: van 5 m tot 25 m
- Maximale hijshoogte: 20 m
- Automatische veiligheidsrem die beschermt tegen ongecontroleerd dalen van de gebruiker

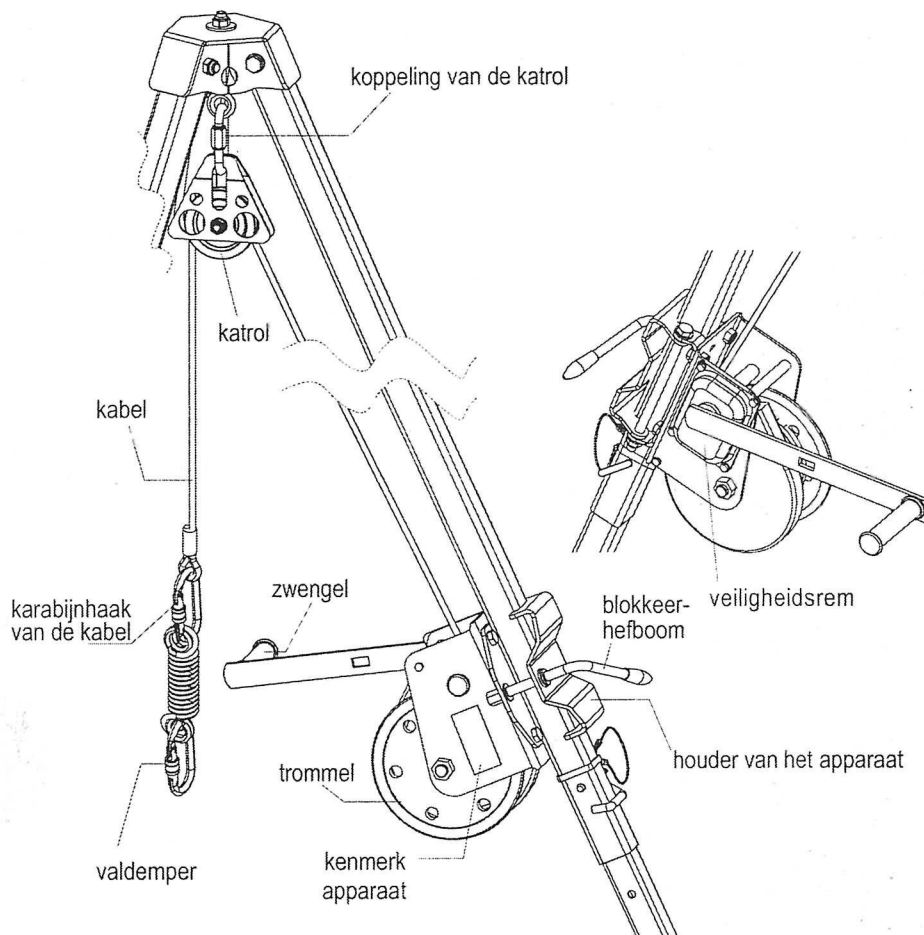
PERIODIEKE SERVICEBEURTEN

Na iedere 12 maanden gebruik moet het apparaat worden onderworpen aan een periodieke servicebeurt. De servicebeurt mag uitsluitend door de producent van het apparaat of zijn geautoriseerde vertegenwoordiger worden uitgevoerd.

UITGEBRUIKNAME

Het apparaat moet uit gebruik worden genomen en opgestuurd naar de producent om de geschiktheid voor verder gebruik te laten beoordelen, wanneer:

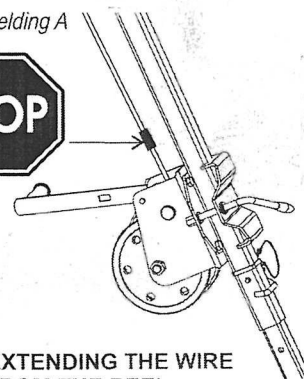
- het apparaat onderdeel was van een systeem dat is gebruikt voor het breken van een val; mechanische, chemische of thermische beschadigingen van het apparaat zijn vastgesteld of wanneer er ook maar enige twijfel bestaat over de goede werking van het apparaat. Het uit gebruik nemen en de bevestiging ervan op de Gebruiksaanwijzing moeten worden uitgevoerd door de persoon die bij het bedrijf verantwoordelijk is voor de



OPGELET:

- Het hijsmiddel voor reddingsdoeleinden RUP-502 is uitsluitend bestemd voor reddingsdoeleinden en mag niet worden gebruikt als valbeveiligingssysteem. Bij toepassing van het apparaat in situaties waarin valgevaar bestaat, moet als extra een valbeschermingssysteem worden gebruikt.
- De hijs- en daalfunctie is uitsluitend bestemd voor reddingsdoeleinden en mag niet worden gebruikt voor het hijsen en laten dalen van lading.
- Het hijsmiddel voor reddingsdoeleinden RUP-502 moet handmatig worden bediend met behulp van de zwengel die is meegeleverd met het apparaat.
- Controleer voor ieder gebruik zorgvuldig alle onderdelen (behuizing, opwindtrommel, zwengel, werkkabel, bevestigingsschroeven, houder, valdemper en koppelingen) op mechanische, chemische en thermische beschadigingen. Controleer ook de werking van het opwindmechanisme en de veiligheidsrem. De persoon die het apparaat gebruikt, voert de controles en tests uit. Neem het apparaat uit gebruik zodra u beschadigingen of onjuiste werking vaststelt.
- Het is nooit toegestaan om de kabel volledig af te rollen uit de opwindtrommel. Laat altijd minimaal drie slagen van de kabel op de trommel zitten, dit wordt aangeduid door de rode markering op de kabel. Het is nooit toegestaan de kabel verder uit te trekken zodra de rode markering op de kabel is verschenen! Controleer regelmatig de staat van de markering op de kabel. Zie afbeelding A.
- Het is noodzakelijk om tijdens de hele reddingsactie direct of indirect oogcontact of een andere vorm van communicatie te hebben met de geredde persoon.
- Het gebruik van het hijsmiddel voor reddingsdoeleinden in combinatie met een valbeveiligingssysteem moet in overeenstemming zijn met de gebruiksaanwijzingen van die uitrusting en de geldende normen:
 - EN 361, EN 1497, EN 1498 voor harnasgordels - reddingsgordels en -lussen;
 - EN 341, voor reddingsmiddelen;
 - EN 795 - voor verankeringspunten;
 - EN353-1, EN353-2, EN354, EN 355, EN360, EN362 voor valbeschermingsmiddelen.

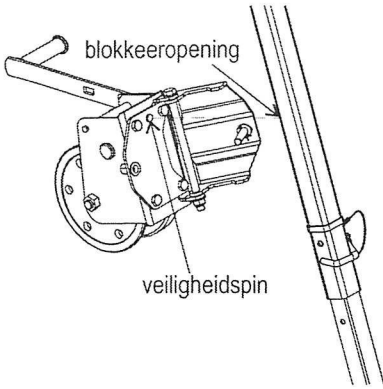
Afbeelding A



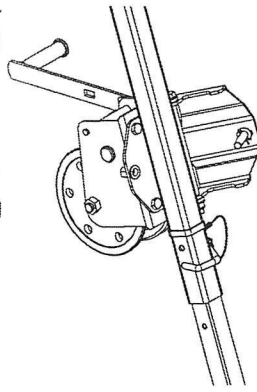
STOP EXTENDING THE WIRE FROM THE REEL WHEN THE RED SAFETY SIGN APPEARS

INSTALLATIE VAN HET RUP-502-APPARAAT OP HET VEILIGHEIDSTATIEF TM-9

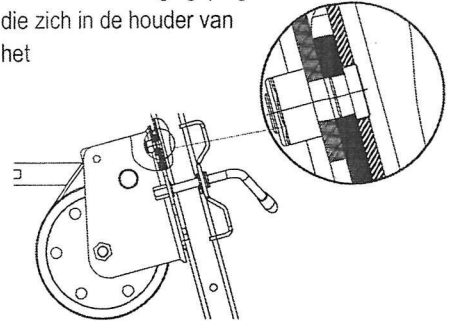
1. Open de houder van het apparaat.



2. Plaats het RUP-502-apparaat op de poot van het statief. De houder van het apparaat moet worden bevestigd in de installatieopening die zich in de onderwand van het pootprofiel van het statief bevindt.

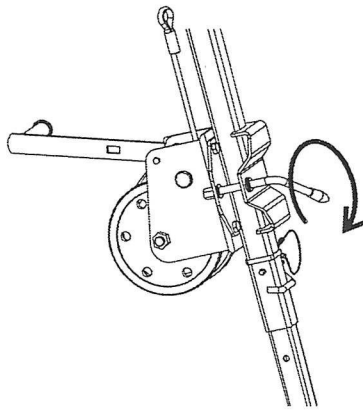


3. Plaats de bevestigingsplug die zich in de houder van het

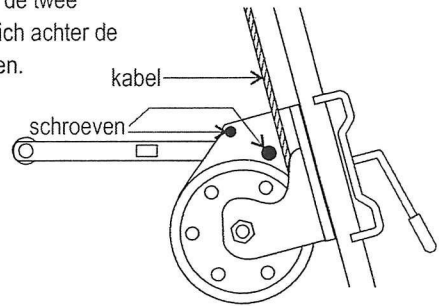


4. Sluit de houder. Blokkeer de houder door de blokkeringshefboom vast te draaien.

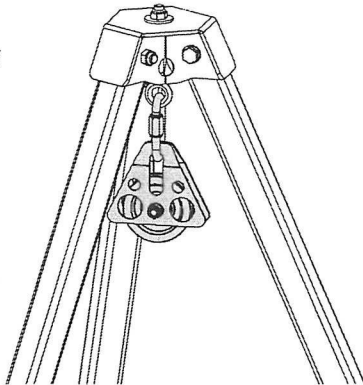
Doe een klein beetje smeermiddel op de schroefdraad van de hefboom voordat u hem vastdraait. Het RUP-502-apparaat mag niet kunnen verschuiven over de poot van het statief.



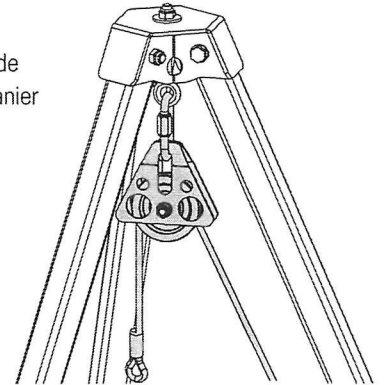
5. Leg de kabel van het apparaat achter de twee schroeven die zich achter de trommel bevinden.



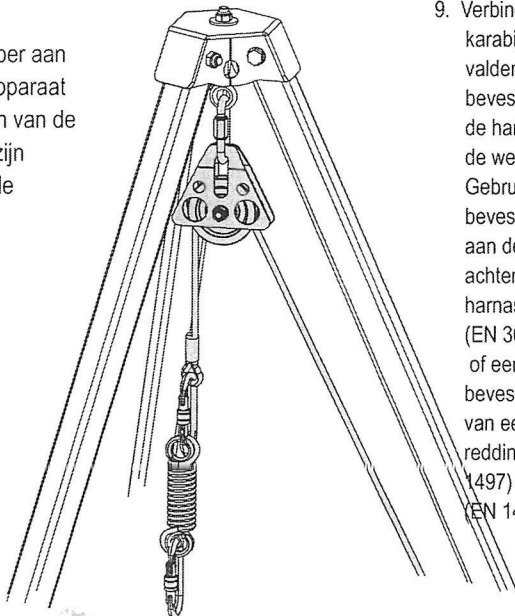
6. Bevestig de katrol aan de centrale bevestigingsschroef van het statief. De wandjes van de katrol moeten aan elkaar verbonden zijn met behulp van het koppelstuk dat is meegeleverd met het apparaat. Controleer de verbinding en de moer die het koppelstuk blokkeert.



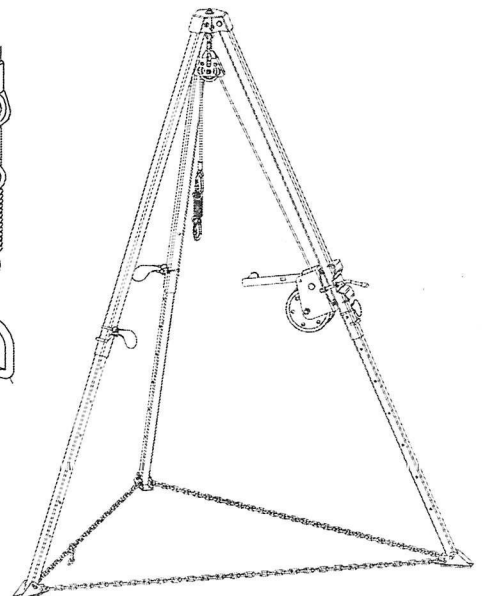
7. Leg de kabel op de katrol. Controleer of de kabel op de juiste manier op het wiel van de katrol ligt.



8. Koppel de valdemper aan de kabel van het apparaat met behulp van een van de karabijnhaken die zijn meegeleverd met de valdemper.



9. Verbind de karabijnhaak van de valdemper met het bevestigingspunt op de harnasgordel van de werknemer. Gebruik hiervoor het bevestigingspunt "A" aan de voor- of achterkant van de harnasgordel (EN 361) of een bevestigingselement van een reddingsgordel (EN 1497) of reddingslus (EN 1498).

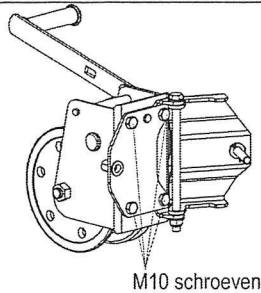


INSTALLATIE VAN HET RUP-502-APPARAAT AAN EEN ELEMENT VAN EEN VASTE CONSTRUCTIE

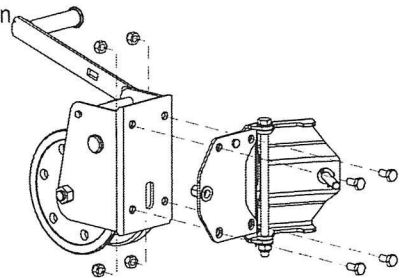
De mogelijkheid bestaat om het RUP-502-apparaat te bevestigen aan een element van een vaste constructie, zoals een vlakke oppervlakte (bv. een muur) of aan een stalen profiel. Het element van een vaste constructie waar u het RUP-502-apparaat op wilt bevestigen, moet een stabiele constructie hebben die het per ongeluk losschieten van het apparaat onmogelijk maakt en een minimale statische draagkracht heeft van 14 kN.

DEMONTEREN VAN DE HOUDER VAN HET RUP-502-APPARAAT

1. Schroef de vier M10-schroeven los die de houder aan het RUP-502-apparaat vastmaken.

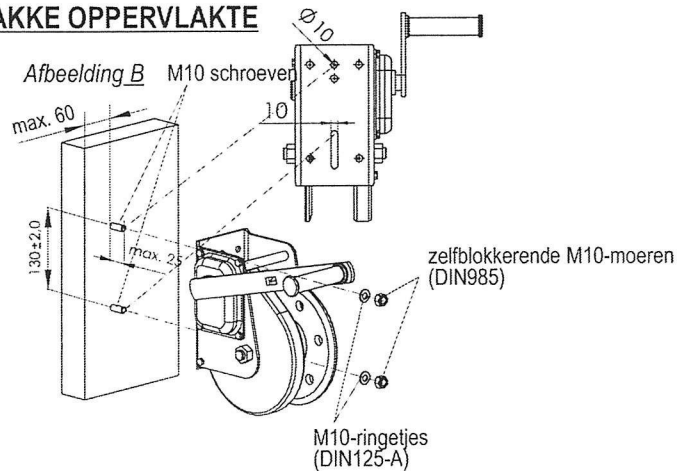


2. Verwijder de schroeven. Maak de houder los.



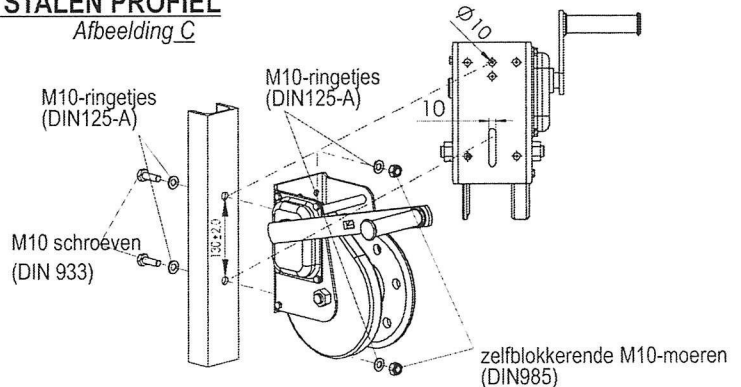
INSTALLATIE VAN HET RUP-502-APPARAAT OP EEN VLAKKE OPPERVLAKTE

1. Het apparaat moet worden bevestigd met behulp van de twee openingen ($\varnothing 10$ mm en 10×50 mm) die zich op de achterwand van het apparaat bevinden.
2. Bevestig het apparaat met behulp van twee mechanische of chemische M10-ankers die u installeert volgens afbeelding B. Plaats twee M10-ringetjes (DIN 125A) onder elke moer. Schroef er twee zelfblokkerende M10-moeren (DIN 985) op.



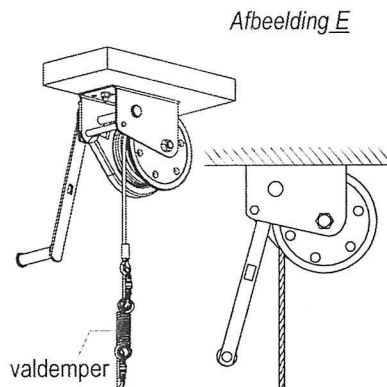
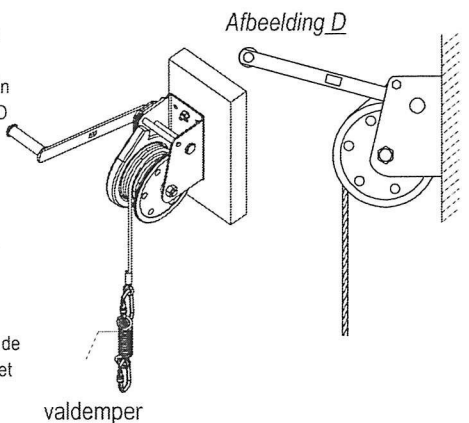
INSTALLATIE VAN HET RUP-502-APPARAAT OP EEN STALEN PROFIEL VAN EEN VASTE CONSTRUCTIE

1. Het apparaat moet worden bevestigd met behulp van de twee openingen ($\varnothing 10$ mm en 10×50 mm) die zich op de achterwand van het apparaat bevinden.
2. Bevestig het apparaat met behulp van twee M10-schroeven. Steek de schroeven door de openingen in het profiel van de vaste constructie en vervolgens door de achterwand van het apparaat. De plaatsing van de openingen in het profiel is getoond op afbeelding C. Plaats twee M10-ringetjes (DIN 125A) onder elke moer. Schroef er twee zelfblokkerende M10-moeren (DIN 985) op.



POSITIE VAN HET RUP-502-APPARAAT

1. Controleer of het apparaat zich in de juiste positie bevindt en voer de kabel in volgens de afbeeldingen D en E. Het RUP-502-apparaat kan zowel op verticale (afb. D), als horizontale (afb. E) elementen van een vaste constructie worden geïnstalleerd.
2. Koppel de valdemper aan de kabel van het apparaat met behulp van een van de karabijnhaken die zijn meegeleverd met de valdemper.



3. Verbind de karabijnhaak van de valdemper met het bevestigingspunt op de harnasgordel van de werknemer. Gebruik hiervoor het bevestigingspunt "A" aan de voor- of achterkant van de harnasgordel (EN 361) of een bevestigingselement van een reddingsgordel (EN 1497) of reddingslus (EN 1498).



INHOUD VAN HET IDENTIFICATIELABEL VAN HET HIJSMIDDEL

catalogusnummer van het hijsmiddel	Hijsmiddel voor reddingsdoeleinden	Type uitrusting	Toegelaten (maximaal) gewicht van de opgetilde persoon	MAX. BEDRIJFSLAST: 140 kg	MAXIMALE HIJSAFSTAND: xx m	Maximale hijsafstand
-de twee laatste cijfers zijn de code voor de lengte van de lijn, bv. (AT 050 20 voor een lijn van 20 m of AT 050 25 voor een lijn van 25 m)	RUP-502	Naam van de uitrusting	Lees de handleiding voor gebruik		ENKLE VOOR REDDINGSDOELEINDEN	Aanduiding van de producent of verdelers
Nummer van de Europese norm: jaar / klasse	Ref. nr. AT 050 xx Serienummer xxxxxx	Nummer van de productieserie				
	Productiedatum xx / xxxx	Maandjaar van productie van de uitrusting				
	EN 1496:2006 / B					

ELLER
SAFE



ALGEMENE REGELS VOOR HET GEBRUIK VAN EEN PERSOONLIJK VALBEVEILIGINGSSYSTEEM

- een persoonlijk beveiligingssysteem mag uitsluitend worden toegepast door personen die zijn geschoold in het gebruik ervan.
- een persoonlijk beveiligingssysteem mag niet worden toegepast door personen waarvan de gezondheidstoestand van invloed kan zijn op de veiligheid bij dagelijks gebruik of in reddingssituaties.
- er dient een reddingsplan opgesteld te worden dat indien noodzakelijk toegepast kan worden.
- het is verboden om veranderingen aan te brengen in de uitrusting zonder schriftelijke toestemming van de producent.
- eventuele reparaties van de uitrusting mogen uitsluitend worden uitgevoerd door de producent van de uitrusting of een door hem geautoriseerde vertegenwoordiger.
- het persoonlijke beveiligingssysteem mag niet worden gebruikt voor doeleinden die niet overeenkomen met zijn bestemming.
- het persoonlijke beveiligingssysteem is persoonlijk en dient slechts door één persoon te worden gebruikt.
- zorg ervoor dat alle elementen van het valbeveiligingssysteem op de juiste manier met elkaar samenwerken voordat u het gaat gebruiken. Controleer regelmatig de koppelingen en de pasvorm van de onderdelen van de uitrusting om te voorkomen dat ze per ongeluk verslappen of losschieten.
- het is verboden om beveiligingssysteem te gebruiken, waarvan de werking van een willekeurig onderdeel wordt gehinderd door de werking van een ander onderdeel.
- kijk het persoonlijke beveiligingssysteem voor ieder gebruik goed na en controleer of het nog in goede staat verkeert en goed werkt.
- controleer tijdens de inspectie alle elementen van de uitrusting en let vooral op allerlei soorten beschadigingen, overmatig verbruik, corrosie, slijtageplekken, sneetjes en verkeerde werking. Let bij de volgende onderdelen van de uitrusting met name op:
 - bij hamasgordels en riemen voor werkpositionering: gespen, regelementen, bevestigingspunten (gespen), banden, naden, lussen;
 - bij valdempers: bevestigingslussen, band, naden, behuizing, koppelingen; bij touwen en geleiders van textiel: touw, lussen, kabelkousen, koppelingen, regelementen, vlechtwerk;
 - bij touwen en geleiders van staal: touw, draad, klemmen, lussen, kabelkousen, koppelingen, regelementen;
 - bij valstopapparaten: het touw of de band, juiste werking van het oprolsysteem en blokkeringsmechanisme, behuizing, valdemper, koppelingen;
 - bij lijnklemmen: het lichaam van het apparaat, het goed glijden langs de geleider, werking van het blokkeringsmechanisme, rollertjes, schroeven en klinknagels, koppelingen, valdemper;
 - bij de koppelingen (karabijnhaken): draaglichaam, klinknagelwerk, hoofdsluiting, werking van het blokkeringsmechanisme.
- minimaal eenmaal per jaar, na 12 maanden gebruik, moet het persoonlijke beveiligingssysteem uit gebruik worden genomen om een periodieke servicebeurt uit te voeren. De periodieke servicebeurt mag worden uitgevoerd door de persoon die bij het bedrijf verantwoordelijk is voor de veiligheidsuitrusting en die op dit gebied is geschoold. De periodieke servicebeurt kan ook worden uitgevoerd door de producent van de uitrusting of door personen of bedrijven die zijn geautoriseerd door de producent. Controleer alle elementen van de uitrusting grondig en let vooral op allerlei soorten beschadigingen, overmatig verbruik, corrosie, slijtageplekken, sneetjes en verkeerde werking (zie het voorgaande punt). In sommige gevallen, met name wanneer de veiligheidsuitrusting een gecompliceerde constructie heeft zoals valstopapparaten, moeten de periodieke servicebeurten worden uitgevoerd door de producent van de uitrusting of zijn geautoriseerde vertegenwoordiger. Na uitvoering van de periodieke servicebeurt wordt de termijn van de volgende servicebeurt vastgesteld.
- regelmatig uitgevoerde periodieke servicebeurten zijn van fundamenteel belang voor de toestand van de uitrusting en de veiligheid van de gebruiker die afhankelijk is van volledige functionaliteit en duurzaamheid van de uitrusting.
- controleer tijdens de periodieke servicebeurt de leesbaarheid van alle markeringen op de veiligheidsuitrusting (kenmerk van het gegeven apparaat).
- alle informatie over de veiligheidsuitrusting (naam, serienummer, aankoopdatum en datum van ingebruikname, gebruikersnaam, informatie over reparaties en servicebeurten en uitgebruiknaam) moet worden vermeld op de gebruiksaanwijzing van het gegeven apparaat. Het bedrijf waar de gegeven uitrusting in gebruik is, is verantwoordelijk voor de notities op de gebruiksaanwijzing. De persoon die bij het bedrijf verantwoordelijk is voor de veiligheidsuitrusting vult de kaart in. Gebruik van een persoonlijk beveiligingssysteem zonder ingevulde gebruiksaanwijzing is niet toegestaan.
- bij gebruik van de uitrusting buiten het grondgebied van het land van herkomst is de leverancier van de uitrusting verplicht om de uitrusting te voorzien van een gebruiksaanwijzing, een onderhoudshandleiding en informatie over periodieke servicebeurten en reparaties in de officiële taal van het land waarin de uitrusting zal worden gebruikt.
- het persoonlijke beveiligingssysteem moet onmiddellijk uit gebruik worden genomen wanneer er ook maar enige twijfel bestaat over de juiste staat of goede werking ervan. De uitrusting kan opnieuw in gebruik worden genomen nadat de producent de uitrusting een grondige servicebeurt heeft gegeven en schriftelijk toestemming verleent tot verder gebruik.
- wanneer het persoonlijke beveiligingssysteem is gebruikt om een val te dempen, moet hij onmiddellijk uit gebruik worden genomen en afgeschreven (fysiek vernietigen).
- alleen een hamasgordel (conform norm EN 361) is toegelaten als uitrusting voor het vasthouden van het lichaam in een persoonlijk valbeveiligingssysteem.
- het valbeveiligingssysteem mag uitsluitend vastgemaakt worden aan de bevestigingspunten (gespen, lussen) van de hamasgordel die zijn aangeduid met een hoofdletter "A". Een marking van het type "A/2" of een halve letter "A" betekent dat het noodzakelijk is dat er twee op eendere wijze gemarkeerde bevestigingspunten aan vastgemaakt moeten worden. Het is verboden om een beveiligingssysteem vast te maken aan een enkel bevestigingspunt (gesp, lus) dat is gemarkeerd met "A/2" of een halve letter "A".
- het verankeringspunt (apparaat) voor het valbeveiligingssysteem moet een stabiele constructie hebben en dusdanig gesitueerd zijn dat de kans op een val wordt beperkt en de vrije valafstand geminimaliseerd. Het verankeringspunt van de uitrusting dient zich boven de werkplek van de gebruiker te bevinden. De vorm en constructie van het verankeringspunt moeten een permanente verbinding met de uitrusting waarborgen en voorkomen dat hij per ongeluk losschiet. Wij bevelen het gebruik aan van gecertificeerde en gemarkeerde verankeringspunten voor de uitrusting, conform de norm EN 795.
- u bent verplicht om de vrije ruimte te controleren onder de werkplek waar het persoonlijke valbeveiligingssysteem gebruikt zal gaan worden, om tijdens het breken van de val botsingen met voorwerpen of een lager gelegen vlak te voorkomen. De vereiste vrije ruimte onder de werkplek kunt u vinden in de gebruiksaanwijzing van de beveiligingsuitrusting die u van plan bent toe te passen.
- let tijdens het gebruik van de uitrusting goed op gevaarlijke verschijnselen die de werking van de uitrusting en de veiligheid van de gebruiker kunnen beïnvloeden. U dient met name te letten op:
 - in de knoop raken en schuren van de touwen langs scherpe randen,
 - alle mogelijke beschadigingen zoals sneetjes, slijtageplekken, corrosie,
 - negatieve werking van klimaatfactoren,
 - slingerend vallen,
 - inwerking van extreme temperaturen,
 - inwerking van chemicaliën,
 - stroomgeleiding,
 - het persoonlijke beveiligingssysteem moet worden vervoerd in verpakkingen die beschermen tegen beschadiging en vocht, bijvoorbeeld in tassen van geïmpregneerde stof of koffers of kisten van staal of plastic.
 - het persoonlijke beveiligingssysteem moet zodanig worden schoongemaakt en gedesinfecteerd dat het materiaal (de grondstof) waarvan het apparaat is gemaakt, niet beschadigd raakt. Gebruik voor textiele materialen (band, touwen) schoonmaakmiddelen voor tere stoffen. U kunt ze op de hand of in de machine wassen. Spoel zorgvuldig na. Was de kunststof onderdelen alleen in water. Uitrusting die tijdens het schoonmaken of het gebruik nat is geworden moet onder natuurlijke omstandigheden goed worden gedroogd, ver verwijderd van warmtebronnen. Metalen onderdelen en mechanismen (veren, scharnieren, sluitingen etc.) moeten regelmatig worden gesmeerd om hun werking te verbeteren.
 - het persoonlijke beveiligingssysteem moet losjes verpakt worden bewaard in droge, goed geventileerde ruimten, beschermd tegen licht, UV-straling, stof, scherpe voorwerpen, extreme temperaturen en agressieve substanties.
 - het gebruik van de valdemper in combinatie met andere geselecteerde elementen van het valbeveiligingssysteem moet in overeenstemming zijn met de geldende voorschriften, de gebruiksaanwijzingen van de uitrusting en de geldende normen:
 - EN 361 - voor hamasgordels;
 - EN 353-1, EN 353-2, EN 354, EN 360, EN 362 - voor valbeveiligingssystemen.
 - EN 795 - voor vaste bevestigingspunten (verankeringspunten).

Het bedrijf waar de gegeven uitrusting in gebruik is,
 Is verantwoordelijk voor de notities op de gebruikskaart.
 De gebruikskaart moet voor de eerste Ingebruikname van de uitrusting worden ingevuld.
 Alle informatie over de veiligheidsuitrusting (naam, serienummer,
 Aankoopdatum en datum van ingebruikname, gebruikersnaam,
 Informatie over reparaties en servicebeurten en uitgebruikname)
 Moet worden vermeld op de gebruikskaart van het gegeven apparaat.
 De persoon die bij het bedrijf verantwoordelijk is voor de veiligheidsuitrusting vult de kaart in.
 Gebruik van een persoonlijk beschermingssysteem Zonder ingevulde gebruikskaart is niet toegestaan.

GEBRUIKSKAART

NAAM VAN HET APPARAAT MODEL	
-----------------------------	--

	CATALOGUSNUMMER	
--	-----------------	--

APPARAATNUMMER		PRODUCTIEDATUM	
----------------	--	----------------	--

NAAM VAN DE GEBRUIKER	
-----------------------	--

AANKOOPDATUM		DATUM VAN INGEBRUIKNAME	
--------------	--	-------------------------	--

TECHNISCHE SERVICEBEURTEN

NO.	DATUM SERVICEBEURT	REDENEN VOOR HET UITVOEREN VAN DE SERVICEBEURT OF REPARATIE	GECONSTATEERDE BESCHADIGINGEN, UITGEVOERDE REPARATIES, ANDERE OPMERKINGEN	DATUM VOLGENDE SERVICEBEURT	HANDTEKENING VAN DE VERANTWOORDELIJKE PERSOON
1					
2					
3					
4					
5					
6					
7					
8					
9					
10					
11					
12					
13					
14					

