



LIEBHERR MK88

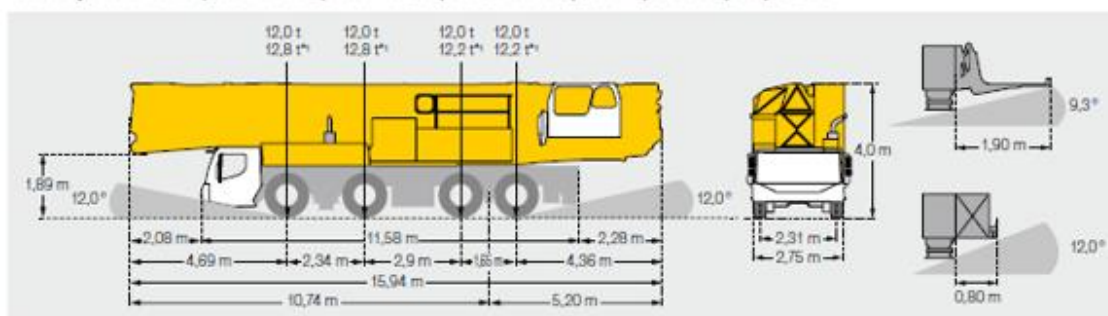
Mobiele torenkraan 45 meter

artn.nr. 11045000

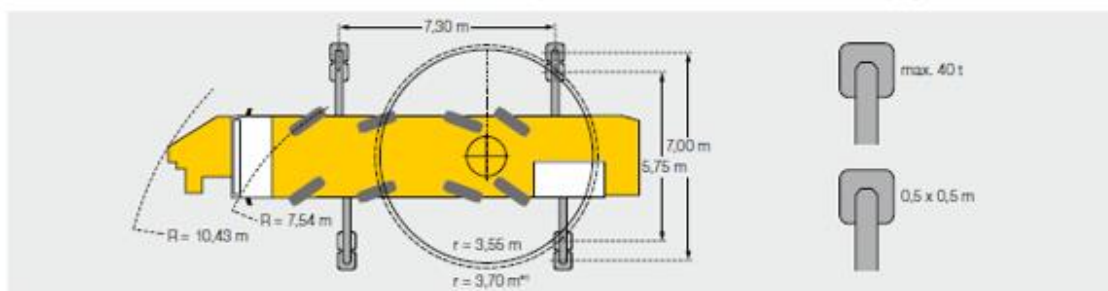
Specificaties:

- Lengte kraan : **15.940 meter**
- Afmetingen volledig gestempeld : **7.300 mm x 7.000 mm**
- Afmetingen stempelschotten : **1.000 x 1.000 mm (kunststof)**
- Draaicirkel ballast : **3.550 (3.700 mm extra ballast)**
- Hijsblok : **8 ton**
- Opbouwtijd : **+/- 30 minuten**
- Extra : **Stalen schotten op aanvraag**

Transport/ Transport/ Transport/ Transporte/ Transport/ Транспортировка



Draufsicht/ Plan view/ Vue de dessus/ Vista en planta/ Bovenaanzicht/ Вид сверху



Gewicht/ Weight/ Poids/ Peso/ Gewicht/ Масса

Transportgewicht: 48.000 kg

Transport weight/ Poids transport/ Peso de transporte/ transportgewicht/ Масса при транспортировке



***1 mit Zusatzballast 2.000 kg**

with additional ballast/ avec lest additionnel/ con zavorra addizionale/ con contrapeso adicional/ met extra ballast/ с дополнительным балластом

Zusatzballast für Straßentransport demonstrieren, Ländervorschriften beachten/Remove additional ballast for road transport, observe country-specific regulations/Démonter le lest additionnel pour le transport sur route, respecter les spécifications des pays individuels/Desmontar el lastre adicional para el transporte por carretera, observar las regulaciones de tráfico nacionales/Extra ballast voor wegtransport demonteren, nationale voorschriften in acht nemen/Демонтаж дополнительного балласта для транспортировки по дорогам, соблюдение предписаний отдельных стран

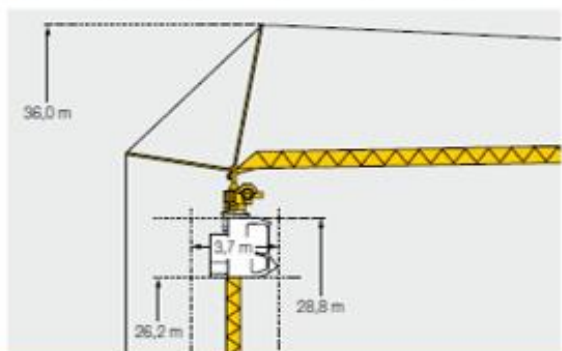
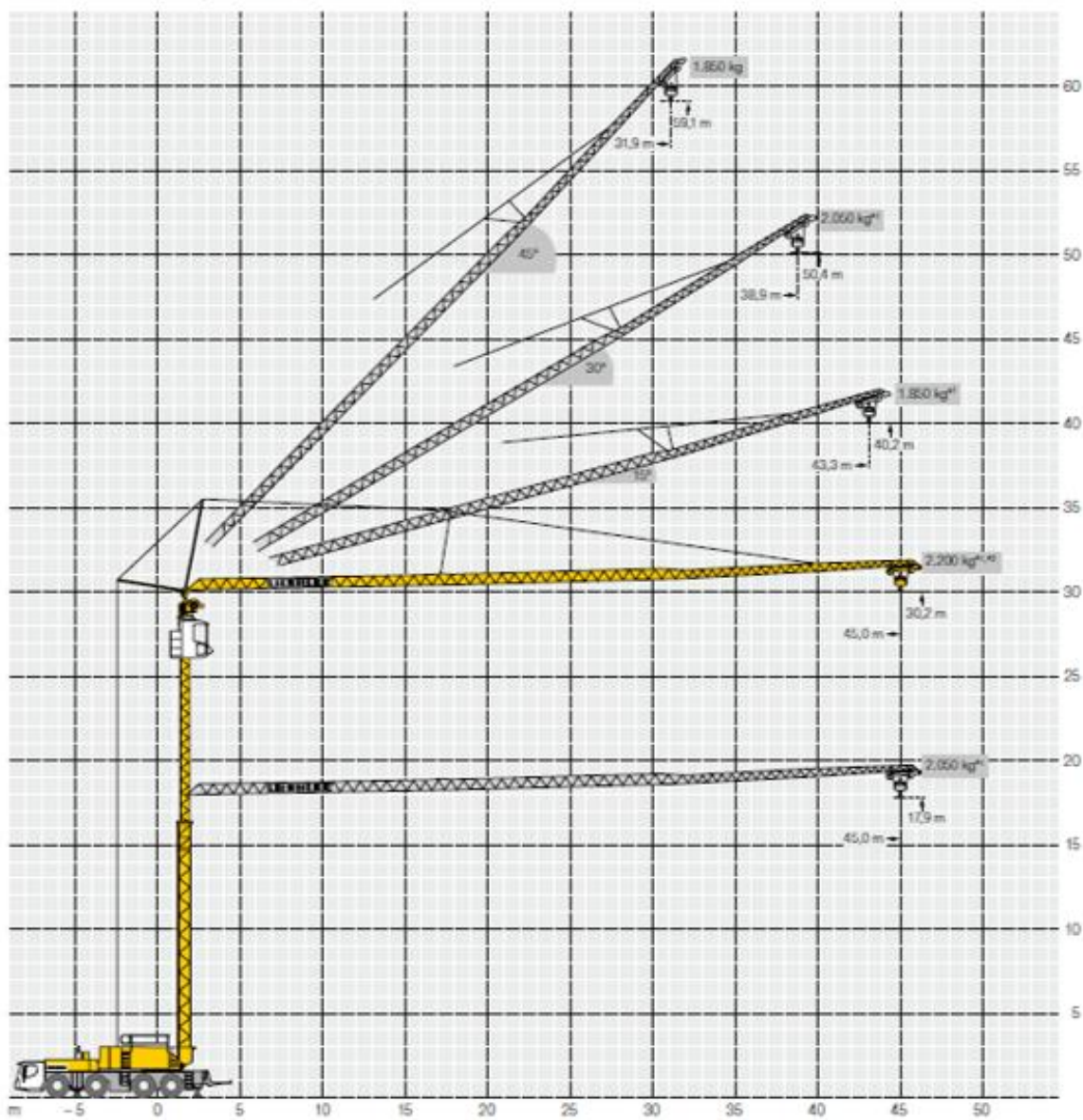


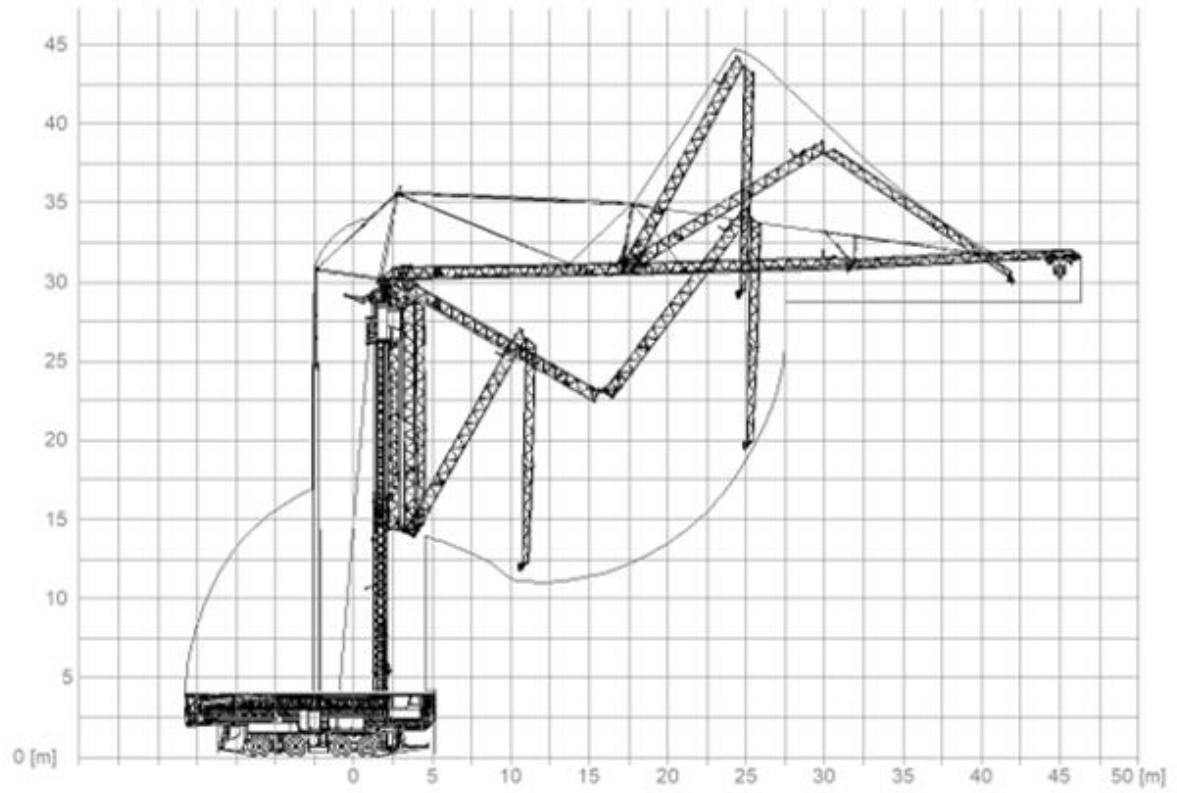


MK 88

Kranbetrieb / Crane operation / Mise en œuvre / Funcionamiento de la grúa /

Kraaninzet / Эксплуатация крана





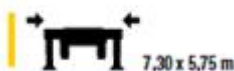


MK 88, Standard / standard / standard / estándar / Standaard / стандартный



				m																			
		m	kg	10,0	12,0	14,0	16,0	18,0	20,0	22,0	24,0	26,0	28,0	30,0	32,0	34,0	36,0	38,0	40,0	42,0	44,0	45,0	
0°	45,0		3,3 - 11,0	8000	8000	7370	6360	5580	4960	4460	4050	3700	3400	3140	2920	2720	2540	2390	2250	2120	2000	1900	1850
			3,3 - 8,5	8000	8000	6770	5850	5140	4570	4110	3730	3410	3130	2900	2690	2510	2340	2200	2070	1950	1840	1750	1700
15°	43,3		3,3 - 12,5	8000	8000	8000	7140	6230	5520	4950	4470	4080	3740	3450	3200	2980	2790	2590	2440	2300	2170	2050	2000
			3,2 - 38,0	1850	1850														1600 ^{ns}				
30°	38,9		3,2 - 32,0	1850	1850														1300 ^{ns}				
			3,0 - 10,0	6000	6000	5260	4690	4220	3830	3500	3220	2980	2770	2580	2410	2260	2130	2010	1850				
45°	31,9		3,0 - 8,0	6000	5200	4580	4080	3670	3340	3050	2800	2590	2410	2240	2100	1970	1850	1740	1600				
			2,7 - 31,9	1850	1850																		
			2,7 - 28,0	1850	1850										1600 ^{ns}								

⇒ kg



				m																			
		m	kg	10,0	12,0	14,0	16,0	18,0	20,0	22,0	24,0	26,0	28,0	30,0	32,0	34,0	36,0	38,0	40,0	42,0	44,0	45,0	
0°	45,0		3,3 - 10,0	8000	8000	6480	5430	4660	4070	3610	3230	2920	2660	2430	2240	2070	1920	1790	1680	1570	1480	1390	1350
			3,3 - 8,5	8000	6710	5630	4690	4060	3580	3170	2850	2580	2360	2160	1990	1840	1710	1590	1490	1400	1310	1240	1200
15°	43,3		3,2 - 32,0	1850	1850														1300 ^{ns}				
			3,2 - 26,0	1850	1850														1000 ^{ns}				
30°	38,9		3,0 - 8,0	6000	5200	4580	4080	3670	3340	3050	2800	2590	2410	2240	2100	1970	1850	1740	1600				
			2,7 - 30,0	1850	1850														1700 ^{ns}				
45°	31,9		2,7 - 20,0	1850	1850								1000 ^{ns}										

⇒ kg



MK 88, *1 mit Zusatzballast/ with additional ballast/ avec lest additionnel/ con lastre adicional/ met extra ballast/ с дополнительным балластом



				m																			
		m	kg	10,0	12,0	14,0	16,0	18,0	20,0	22,0	24,0	26,0	28,0	30,0	32,0	34,0	36,0	38,0	40,0	42,0	44,0	45,0	
0°	45,0		3.3 - 12,0	8000	8000	8000	6000	6070	5410	4870	4420	4050	3730	3450	3210	2990	2800	2630	2480	2340	2220	2100	2050
			3.3 - 11,0	8000	8000	7370	6360	5580	4960	4460	4050	3700	3400	3140	2920	2720	2540	2380	2250	2120	2000	1900	1850
15°	43,3		3.3 - 13,0	8000	8000	8000	7400	6600	5900	5320	4840	4440	4090	3790	3530	3300	3090	2920	2760	2600	2440	2280	2200
			3.2 - 40,0	1850	1850																	1700*	
30°	38,9		3.2 - 35,0	1850	1850																	1400*	
			3.0 - 11,0	6000	6000	5650	5050	4560	4150	3810	3510	3250	3030	2830	2650	2490	2350	2220	2050				
45°	31,9		3.0 - 9,0	6000	5620	4970	4450	4020	3660	3360	3100	2870	2670	2490	2340	2200	2070	1960	1900				
			2.7 - 31,9	1850	1850																		
			2.7 - 31,9	1850	1850																		

→ kg



				m																			
		m	kg	10,0	12,0	14,0	16,0	18,0	20,0	22,0	24,0	26,0	28,0	30,0	32,0	34,0	36,0	38,0	40,0	42,0	44,0	45,0	
0°	45,0		3.3 - 10,5	8000	8000	6000	5870	5000	4470	3990	3580	3250	2970	2730	2520	2340	2180	2030	1910	1790	1690	1590	1550
			3.3 - 9,5	8000	7500	6310	5380	4600	4130	3690	3320	3020	2760	2540	2350	2180	2030	1900	1780	1680	1580	1490	1450
15°	43,3		3.2 - 34,0	1850	1850																	1450*	
			3.2 - 29,0	1850	1850																	1150*	
30°	38,9		3.0 - 11,0	6000	6000	5580	4880	4320	3880	3510	3200	2930	2700	2500	2330	2180	2040	1910	1750				
			3.0 - 9,0	6000	5480	4650	4030	3540	3150	2830	2570	2340	2150	1980	1830	1700	1590	1490	1350				
45°	31,9		2.7 - 31,9	1850	1850																		
			2.7 - 24,0	1850	1850																	1350*	

→ kg