



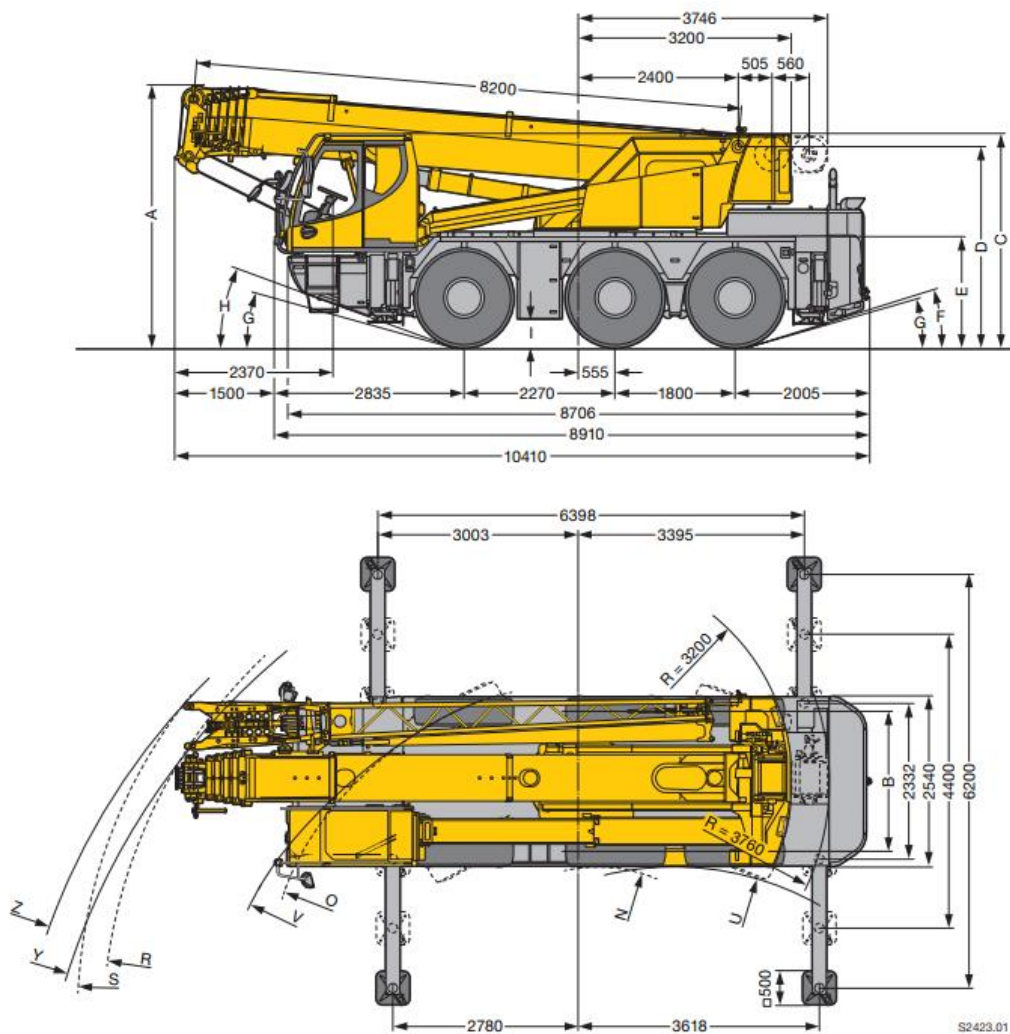
LIEBHERR LTC-1045-3.1

Mobiele kraan 50 ton

artn.nr. 11125000

Specificaties:

- Lengte kraan : **10.410 mm**
- Afmetingen volledig gestempeld : **6.398 mm x 6.200 mm**
- Afmetingen stempelschotten : **1.600 mm x 820 mm**
- Draaicirkel ballast : **3.200 mm**
- Mastlengte : **36 meter**
- Hijsblok : **1 schijfs 16 ton (195 kg)**
- Jib : **Mechanisch 1.500 mm**
- Opbouwtijd : **+/- 30 minuten**



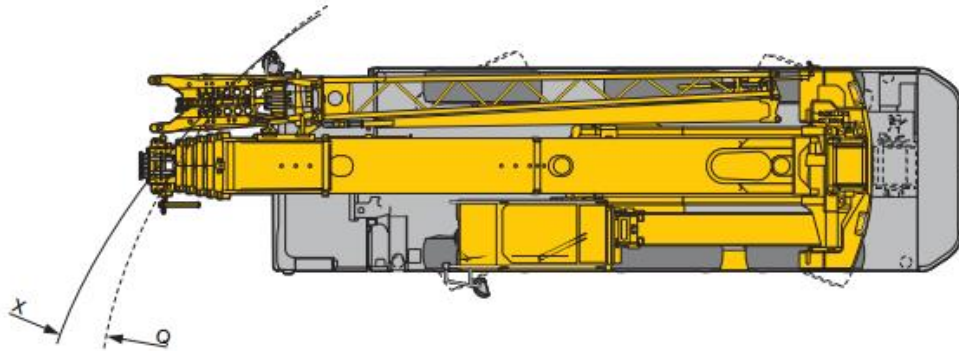
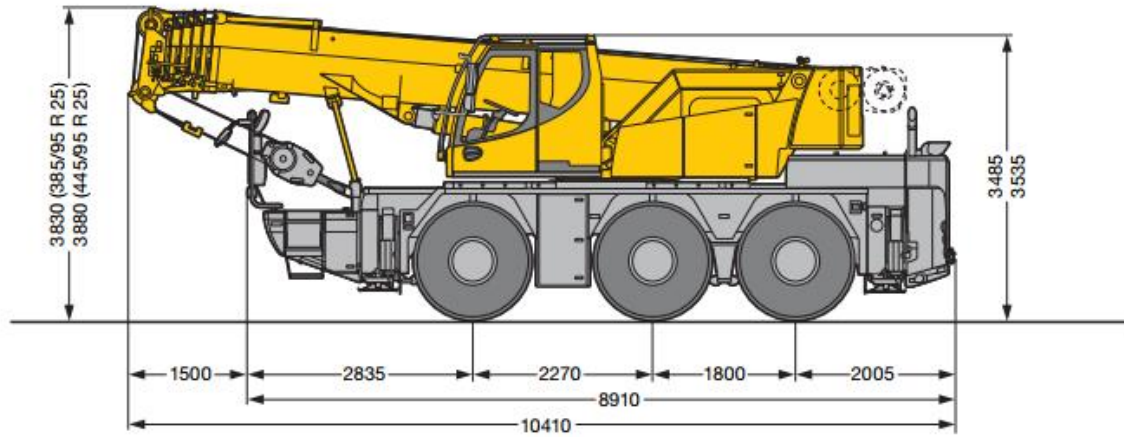


Maße - Verfahren auf der Baustelle

Dimensions - Procedure on site

Encombremet - Déplacement sur le chantier • Dimensioni - Spostamento in cantiere

Dimensiones - Conducción en obra • Габариты крана - Установка на стройплощадке



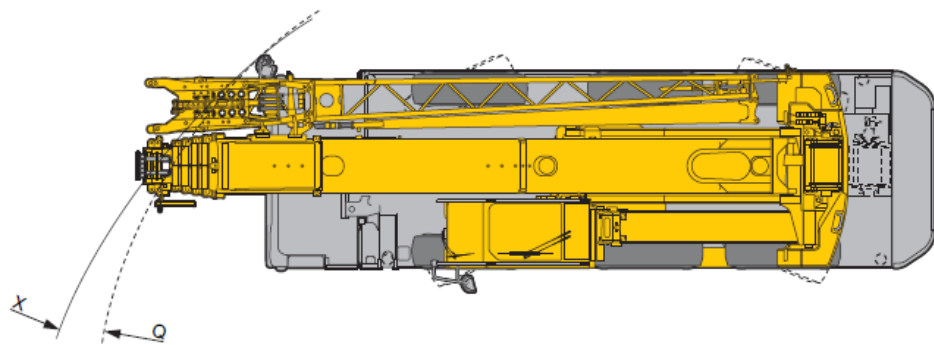
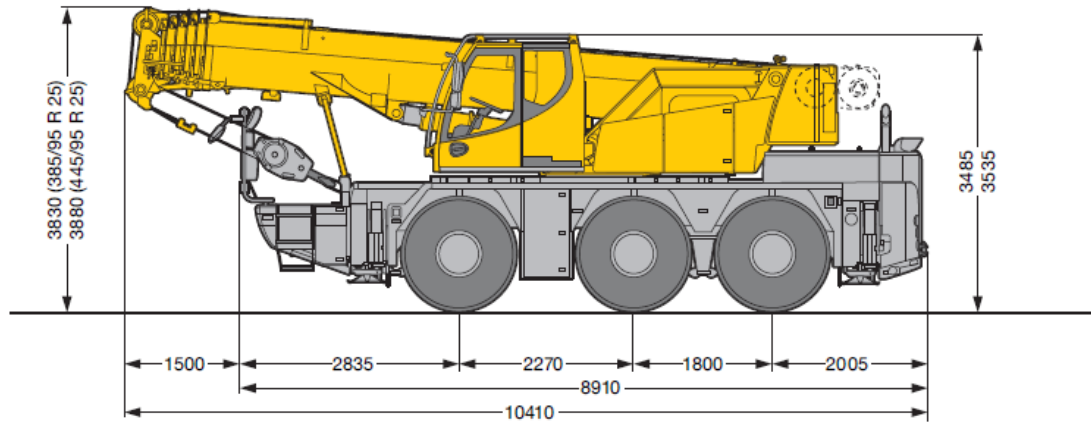


Maße - Verfahren auf der Baustelle

Dimensions - Procedure on site

Encombremet - Déplacement sur le chantier • Dimensioni - Spostamento in cantiere

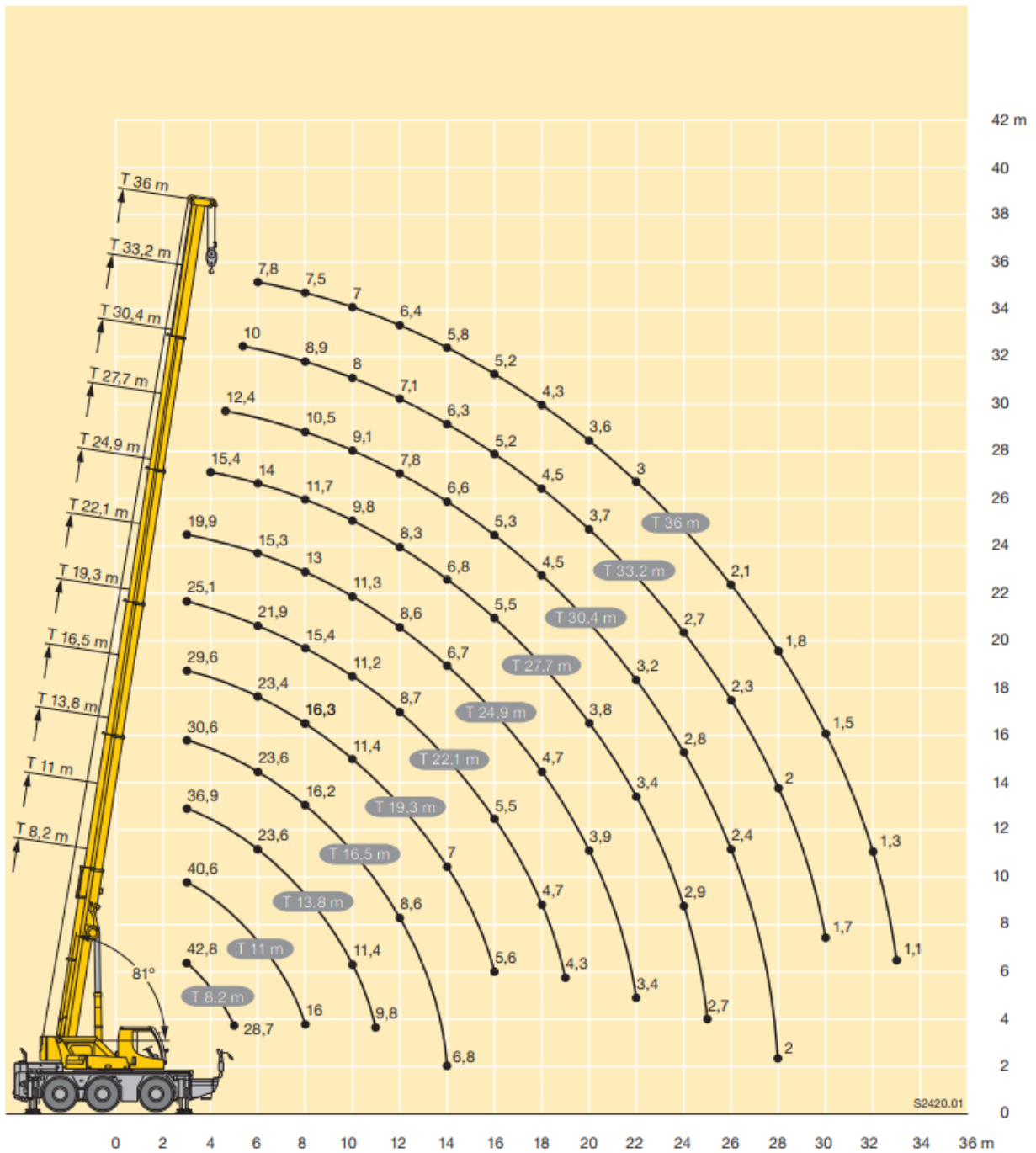
Dimensiones - Conducción en obra • Габариты крана - Установка на стройплощадке





Hubhöhen
Lifting heights
Hauteurs de levage • Altezze di sollevamento
Alturas de elevación • Высота подъема

T



S2420.01

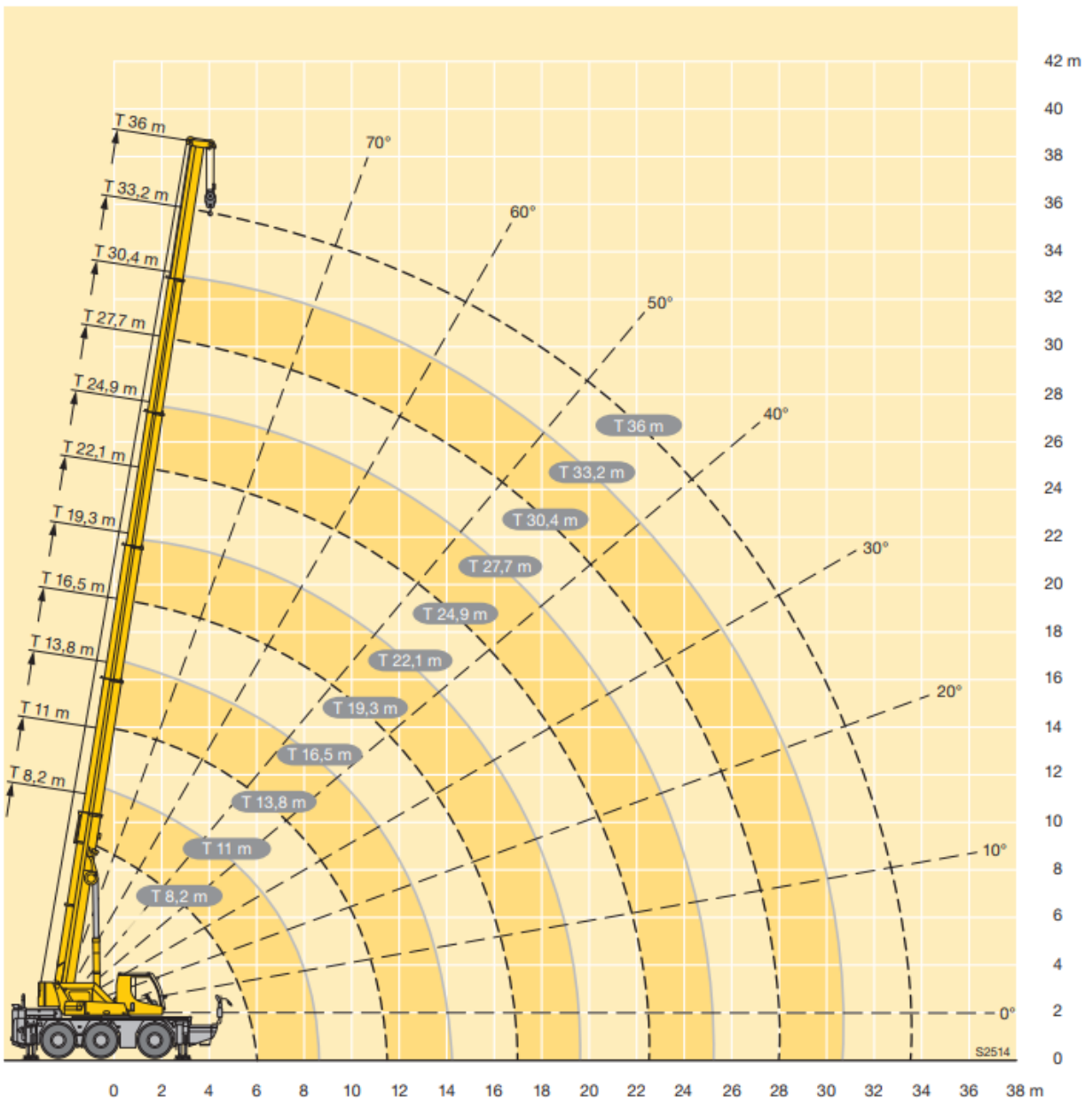


Hubhöhen - Teleskopierbare Lasten

Lifting heights - Telescopic loads

Hauteurs de levage - Capacités de levage en télescopage · Altezze di sollevamento - Portate del braccio in estensione
Alturas de elevación - Cargas telescópicas · Высота подъема - Телескопируемые грузы

T



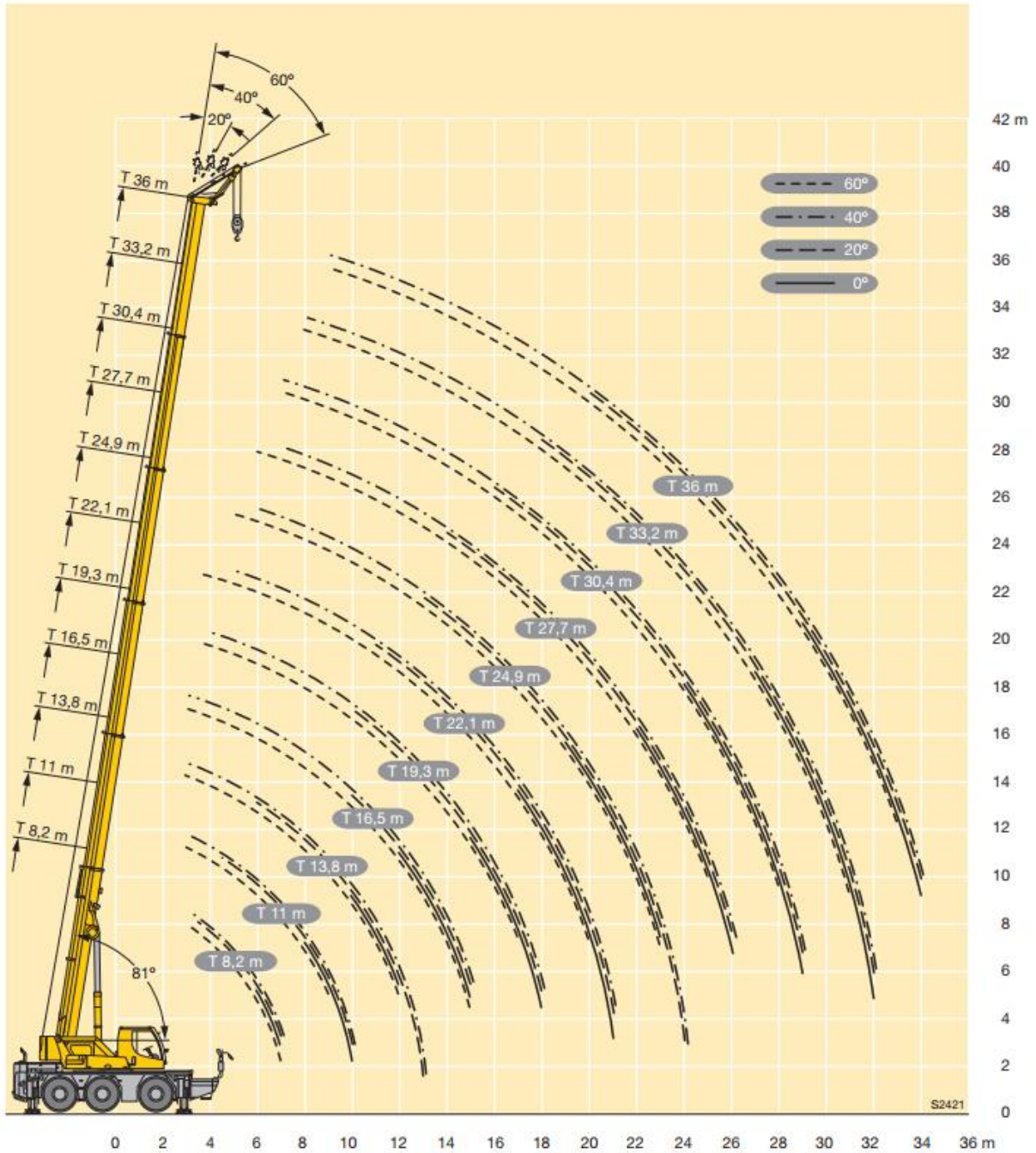


Hubhöhen

Lifting heights

Hauteurs de levage • Altezze di sollevamento
Alturas de elevación • Высота подъема

THK





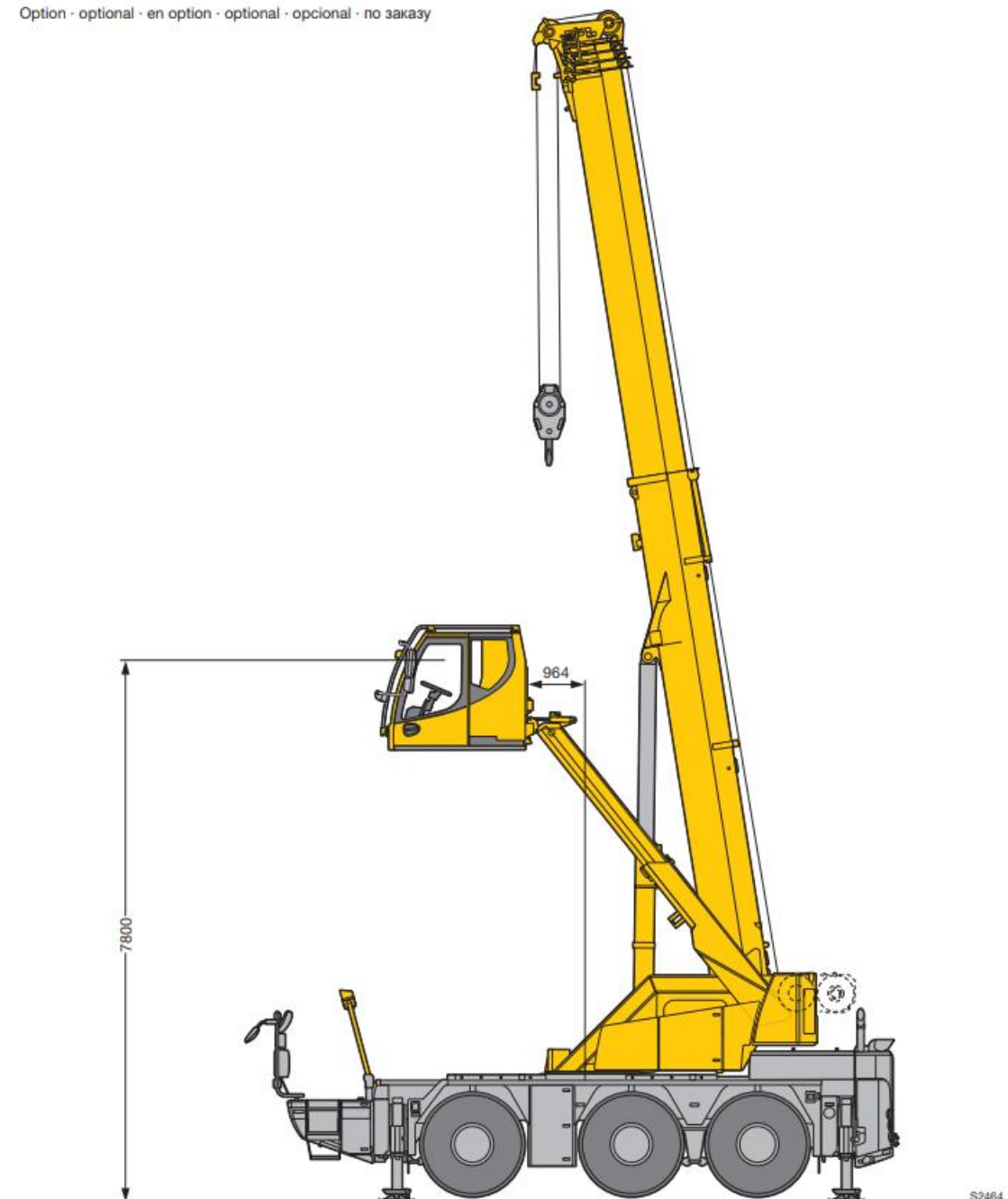
Maße - Reduzierter Wenderadius

Dimensions - Reduced turning radius

Encombremet - Rayon de braquage réduit • Dimensioni - Raggio di sterzata ridotto

Dimensiones - Radio de giro reducido • Габариты крана - Уменьшенный радиус поворота

Option - optional - en option - optional - opcional - по заказу












Traglasten

Lifting capacities

Forces de levage • Portate

Tablas de carga • Грузоподъемность

T

					EN								
	8,2 m	11 m	13,8 m	16,5 m	19,3 m	22,1 m	24,9 m	27,7 m	30,4 m	33,2 m	36 m		
3	42,8	40,6	36,9	30,6	29,6	25,1	19,9					3	
3,5	38,7	38,5	34,6	30,9	29,2	24,9	19,3					3,5	
4	35,1	34,8	32,6	31,2	28,8	24,5	18,6	15,4				4	
4,5	31,7	32	31,7	31,3	28,4	23,9	17,9	15,1	12,4			4,5	
5	28,7	29	28,8	28,7	27,6	23,3	17	14,9	12,2	10		5	
6		23,6	23,6	23,6	23,4	21,9	15,3	14	11,7	9,7	7,8	6	
7		19,7	19,9	19,9	19	18,5	13,8	12,8	11,1	9,3	7,7	7	
8		16	16,2	16,2	16,3	15,4	13	11,7	10,5	8,9	7,5	8	
9			13,6	13,7	13,6	13,1	12,2	10,7	9,8	8,4	7,2	9	
10			11,4	11,5	11,4	11,2	11,3	9,8	9,1	8	7	10	
11			9,8	9,9	9,7	10	9,8	9	8,4	7,6	6,7	11	
12				8,6	8,6	8,7	8,6	8,3	7,8	7,1	6,4	12	
13				7,5	7,8	7,7	7,5	7,4	7,3	6,7	6,1	13	
14				6,8	7	6,9	6,7	6,8	6,6	6,3	5,8	14	
15					6,2	6,1	6,1	6,1	5,9	5,8	5,6	15	
16					5,6	5,5	5,6	5,5	5,3	5,2	5,2	16	
17						5	5,1	5	4,9	4,8	4,7	17	
18						4,7	4,7	4,5	4,5	4,5	4,3	18	
19						4,3	4,3	4,1	4,1	4,1	3,9	19	
20							3,9	3,8	3,8	3,7	3,6	20	
21							3,6	3,6	3,5	3,4	3,3	21	
22							3,4	3,4	3,2	3,2	3	22	
23								3,1	3	2,9	2,8	23	
24								2,9	2,8	2,7	2,5	24	
25								2,7	2,6	2,5	2,3	25	
26									2,4	2,3	2,1	26	
27									2,2	2,1	2	27	
28									2	2	1,8	28	
29										1,8	1,6	29	
30										1,7	1,5	30	
31											1,4	31	
32											1,3	32	
33											1,1	33	





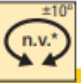





Traglasten

Lifting capacities

Forces de levage • Portate

Tablas de carga • Грузоподъемность

T

															
															
	8,2 m	11 m	13,8 m	16,5 m	19,3 m	22,1 m	24,9 m	27,7 m	30,4 m	33,2 m	36 m				
3	45	40,6	36,9	30,6	29,6	25,1	19,9					3			
3,5	41,4	41,1	34,6	30,9	29,2	24,9	19,3					3,5			
4	37,4	37,1	32,7	31,2	28,8	24,5	18,6	15,4				4			
4,5	33,6	33,7	32,4	31,5	28,4	23,9	17,9	15,1	12,4			4,5			
5	30,1	30,3	30	28,9	27,6	23,3	17	14,9	12,2	10		5			
6		24,9	24,8	24,3	23,5	21,9	15,3	14	11,7	9,7	7,8	6			
7		20,4	20,4	20	19	18,5	13,8	12,8	11,1	9,3	7,7	7			
8		16	16,3	16,2	16,3	15,4	13	11,7	10,5	8,9	7,5	8			
9			13,6	13,7	13,6	13,1	12,2	10,7	9,8	8,4	7,2	9			
10			11,4	11,5	11,4	11,2	11,3	9,8	9,1	8	7	10			
11			9,8	9,9	9,7	10	9,8	9	8,4	7,6	6,7	11			
12				8,6	8,6	8,7	8,6	8,3	7,8	7,1	6,4	12			
13				7,5	7,8	7,7	7,5	7,4	7,3	6,7	6,1	13			
14				6,8	7	6,9	6,7	6,8	6,6	6,3	5,8	14			
15					6,2	6,1	6,1	6,1	5,9	5,8	5,6	15			
16					5,7	5,5	5,6	5,5	5,3	5,2	5,3	16			
17						5	5,1	5	4,9	4,9	4,8	17			
18						4,7	4,7	4,5	4,6	4,5	4,3	18			
19						4,3	4,3	4,2	4,2	4,1	3,9	19			
20							4	3,8	3,8	3,8	3,6	20			
21							3,7	3,6	3,5	3,5	3,3	21			
22							3,4	3,4	3,3	3,2	3	22			
23								3,1	3	3	2,8	23			
24								2,9	2,8	2,8	2,6	24			
25								2,7	2,6	2,5	2,4	25			
26									2,4	2,3	2,2	26			
27									2,2	2,2	2	27			
28									2,1	2	1,8	28			
29										1,8	1,7	29			
30										1,7	1,5	30			
31											1,4	31			
32											1,3	32			
33											1,2	33			

n.v.* = nach vorne - over front - en avant - sulla parte anteriore - hacia delante - спереди носеирифта вперед

t_142_00001_00_001



Traglasten
Lifting capacities
Forces de levage • Portate
Tablas de carga • Грузоподъемность

T

					EN								
	8,2 m	11 m	13,8 m	16,5 m	19,3 m	22,1 m	24,9 m	27,7 m	30,4 m	33,2 m	36 m		
3	38,4	38,2	36,9	30,6	29,6	25,1	19,9						3
3,5	34,6	34,3	33,2	30,8	28,7	24,9	19,3						3,5
4	30,5	30,8	28,6	26,9	25,5	23,4	18,6	15,4					4
4,5	26,8	26,3	24,7	23,4	22	20,4	17,9	15,1	12,4				4,5
5	22,7	22,4	21,5	20,5	19,2	17,9	16,7	14,9	12,2	10			5
6		16,8	16,8	16,1	15,2	14,4	14	13,1	11,7	9,7	7,8		6
7		12,9	13,3	13,1	12,4	12,3	11,6	11,1	10,6	9,3	7,7		7
8		10,3	10,7	10,7	10,9	10,3	9,9	9,6	9,1	8,5	7,5		8
9			8,8	9,1	9,2	8,9	8,8	8,3	7,8	7,5	7,2		9
10			7,5	7,8	7,8	7,8	7,6	7,2	7,1	6,8	6,4		10
11			6,4	6,7	6,7	6,8	6,7	6,5	6,3	6	5,7		11
12				5,9	5,9	6	5,9	5,9	5,6	5,4	5		12
13				5,2	5,2	5,3	5,2	5,2	5	4,8	4,5		13
14				4,6	4,6	4,7	4,6	4,5	4,4	4,3	4		14
15					4,1	4,2	4,1	4	3,9	3,8	3,6		15
16					3,7	3,8	3,7	3,6	3,5	3,4	3,2		16
17						3,4	3,3	3,3	3,2	3,1	2,9		17
18						3,1	3	3	2,9	2,8	2,6		18
19						2,8	2,8	2,7	2,6	2,5	2,3		19
20							2,5	2,5	2,4	2,3	2,1		20
21							2,3	2,3	2,2	2,1	1,9		21
22							2,1	2,1	2	1,9	1,7		22
23								1,9	1,8	1,7	1,5		23
24								1,7	1,6	1,5	1,4		24
25								1,6	1,4	1,4	1,2		25
26									1,3	1,2	1,1		26
27									1,2	1,1	0,9		27
28									1,1	1	0,8		28
29										0,9			29

t_142_00022_00_001

					EN								
	8,2 m	11 m	13,8 m	16,5 m	19,3 m	22,1 m	24,9 m	27,7 m	30,4 m	33,2 m	36 m		
3	43,8	40,6	36,9	30,6	29,6	25,1	19,9						3
3,5	39,7	39,5	34,6	30,9	29,2	24,9	19,3						3,5
4	36,2	36	32,7	31,2	28,8	24,5	18,6	15,4					4
4,5	32,8	33	32,4	31,5	28,4	23,9	17,9	15,1	12,4				4,5
5	29,7	30	29,9	28,9	27,6	23,3	17	14,9	12,2	10			5
6		24,9	24,8	24,2	23,5	21,9	15,3	14	11,7	9,7	7,8		6
7		20,4	20,4	20	19	18,5	13,8	12,8	11,1	9,3	7,7		7
8		16	16,2	16,2	16,2	15,4	13	11,7	10,5	8,9	7,5		8
9			13,6	13,6	13,5	13,1	12,2	10,7	9,8	8,4	7,2		9
10			11,4	11,5	11,4	11,2	11,3	9,8	9,1	8	7		10
11			9,8	9,9	9,7	10	9,8	9	8,4	7,6	6,7		11
12				8,6	8,6	8,7	8,6	8,3	7,8	7,1	6,4		12
13				7,5	7,8	7,7	7,5	7,4	7,3	6,7	6,1		13
14				6,8	7	6,8	6,7	6,8	6,6	6,3	5,8		14
15					6,2	6,1	6,1	6,1	5,9	5,8	5,6		15
16					5,7	5,5	5,6	5,5	5,3	5,2	5,3		16
17						5	5,1	5	4,9	4,9	4,8		17
18						4,7	4,7	4,5	4,6	4,5	4,3		18
19						4,3	4,3	4,2	4,2	4,1	3,9		19
20							4	3,8	3,8	3,8	3,6		20
21							3,7	3,6	3,5	3,5	3,3		21
22							3,4	3,4	3,3	3,2	3		22
23								3,1	3	3	2,8		23
24								2,9	2,8	2,8	2,6		24
25								2,7	2,6	2,5	2,4		25
26									2,4	2,3	2,2		26
27									2,2	2,2	2		27
28									2,1	2	1,8		28
29										1,8	1,7		29
30										1,7	1,5		30
31											1,4		31
32											1,3		32
33											1,2		33

t_142_00002_00_001



Traglasten

Lifting capacities

Forces de levage • Portate

Tablas de carga • Грузоподъемность

T

						EN								
			11 m	13,8 m	16,5 m	19,3 m	22,1 m	24,9 m	27,7 m	30,4 m	33,2 m	36 m		
		8,2 m	11 m	13,8 m	16,5 m	19,3 m	22,1 m	24,9 m	27,7 m	30,4 m	33,2 m	36 m		
3		20,1	18,2	16,5	15,4									3
3,5		17,1	16,1	14,6	13,5	12,3								3,5
4		14,4	13,9	13	12,1	11,2	10,3							4
4,5		12	12	11,7	11	10,5	9,6							4,5
5		10,1	10,5	10,3	10,1	9,5	8,9	8,1						5
6			8,1	8,1	8,2	7,8	7,6	7,2	6,7	5,9				6
7			6,3	6,6	6,7	6,5	6,4	6	5,8	5,5	5,2			7
8			5,1	5,4	5,7	5,5	5,4	5,1	4,9	4,6	4,4	4,1		8
9				4,5	4,7	4,6	4,6	4,4	4,2	4	3,8	3,5		9
10				3,8	4	3,9	4	3,8	3,7	3,4	3,2	2,9		10
11				3,2	3,4	3,4	3,5	3,3	3,2	2,9	2,8	2,5		11
12					3	2,9	3	2,9	2,8	2,6	2,4	2,2		12
13					2,6	2,5	2,6	2,5	2,4	2,2	2,1	1,8		13
14					2,3	2,2	2,3	2,2	2,1	1,9	1,8	1,6		14
15						2	2	1,9	1,9	1,7	1,6	1,3		15
16						1,7	1,8	1,7	1,6	1,4	1,3	1,1		16
17							1,6	1,5	1,4	1,2	1,1	0,9		17
18							1,4	1,3	1,3	1,1	1			18
19							1,2	1,1	1,1	0,9				19
20								1	1					20
21								0,8	0,8					21

L_142_00023_00_000

						EN								
			11 m	13,8 m	16,5 m	19,3 m	22,1 m	24,9 m	27,7 m	30,4 m	33,2 m	36 m		
		8,2 m	11 m	13,8 m	16,5 m	19,3 m	22,1 m	24,9 m	27,7 m	30,4 m	33,2 m	36 m		
3		39,3	31,1	22,8	17,8	14,8	12,5	10,2						3
3,5		35,3	28,4	21,2	16,7	14	11,9	10,2						3,5
4		32,1	26,3	19,8	15,7	13,3	11,4	9,7	8,5					4
4,5		28,8	24,5	18,7	14,9	12,6	10,9	9,3	8,2	7,1				4,5
5		25,6	23,1	17,6	14,1	12,1	10,4	9	7,9	6,8	6			5
6			20	16	12,9	11,1	9,6	8,3	7,3	6,3	5,6	4,9		6
7			16,1	14,7	11,8	10,2	8,9	7,7	6,8	5,9	5,3	4,5		7
8			13,1	13,4	11	9,5	8,3	7,2	6,4	5,6	4,9	4,3		8
9				11,5	10,4	9	7,8	6,8	6	5,2	4,7	4		9
10				9,7	9,6	8,5	7,4	6,4	5,7	4,9	4,4	3,8		10
11				8,4	8,5	8,1	7	6,1	5,4	4,7	4,2	3,6		11
12					7,5	7,7	6,7	5,8	5,1	4,5	3,9	3,4		12
13					6,9	6,9	6,3	5,5	4,9	4,2	3,8	3,2		13
14					6,3	6,3	6	5,3	4,7	4	3,6	3		14
15						5,7	5,6	5,1	4,5	3,9	3,4	2,9		15
16						5,2	5,3	4,9	4,3	3,7	3,3	2,8		16
17							4,6	4,5	4,2	3,6	3,1	2,6		17
18							4,2	4,2	4,1	3,4	3	2,5		18
19							3,9	3,8	3,8	3,3	2,9	2,4		19
20								3,6	3,6	3,2	2,8	2,3		20
21								3,3	3,3	3,1	2,7	2,2		21
22								3,1	3,1	3	2,6	2,1		22
23									2,9	2,8	2,6	2,1		23
24									2,7	2,6	2,5	2		24
25									2,5	2,4	2,4	1,9		25
26										2,3	2,2	1,9		26
27										2,1	2,1	1,8		27
28										2	1,9	1,8		28
29											1,8	1,7		29
30											1,7	1,5		30
31												1,4		31
32												1,3		32
33												1,2		33

n.v.* = nach vorne · over front · en avant · sulla parte anteriore · hacia delante · стрелa повернута вперед

L_142_00003_00_001



Traglasten

Lifting capacities

Forces de levage • Portate

Tablas de carga • Грузоподъемность

T



m	8,2 m			11 m			13,8 m			16,5 m			m	
	0° *	0° **	360°	0° *	0° **	360°	0° *	0° **	360°	0° *	0° **	360°		
3		21,2			13,2			9,5			7,6		3	
3,5	11,8	17,6			12,9			9,3			7,4		3,5	
4	10,5	14,1			12,7			9,1			7,2		4	
4,5	9,3	11,6		9,6	11,9			8,9			7,1		4,5	
5	8,2	9,6	6	8,5	10			8,8			7		5	
5,5	7,4	8,1	5,2	7,7	8,5		7,9	8,5			6,9		5,5	
6				7,1	7,4		7,2	7,5			6,5	6,8	6	
6,5				6,5	6,5	4,4	6,7	6,7			6,7	6,7	6,5	
7				6	5,8	3,9	6,2	5,9			6,3	6,1	7	
8				5,1	4,5	3,1	5,3	4,7	3,3		5,5	5	8	
9							4,5	3,9	2,7		4,8	4,1	2,8	9
10							3,8	3,3	2,2		4	3,5	2,4	10
11							3,4	2,8	1,8		3,6	3	2,1	11
12											3,2	2,6	1,8	12
13											2,9	2,3	1,5	13
14											2,6	2	1,2	14

0° * = nach vorne - over front - en avant - sulla parte anteriore - hacia delante - стрела повернута вперед

0° ** = nach hinten - over rear - en arrière - sul posteriore - hacia atrás - стрела повернута назад

t_142_00033_00_000 / 00031_00_000 / 00035_00_000

Reifengröße - tyre size - dimensions de pneumatiques - dimensioni di pneumatici - tamaño de neumáticos - шины: 14.00 R 25