

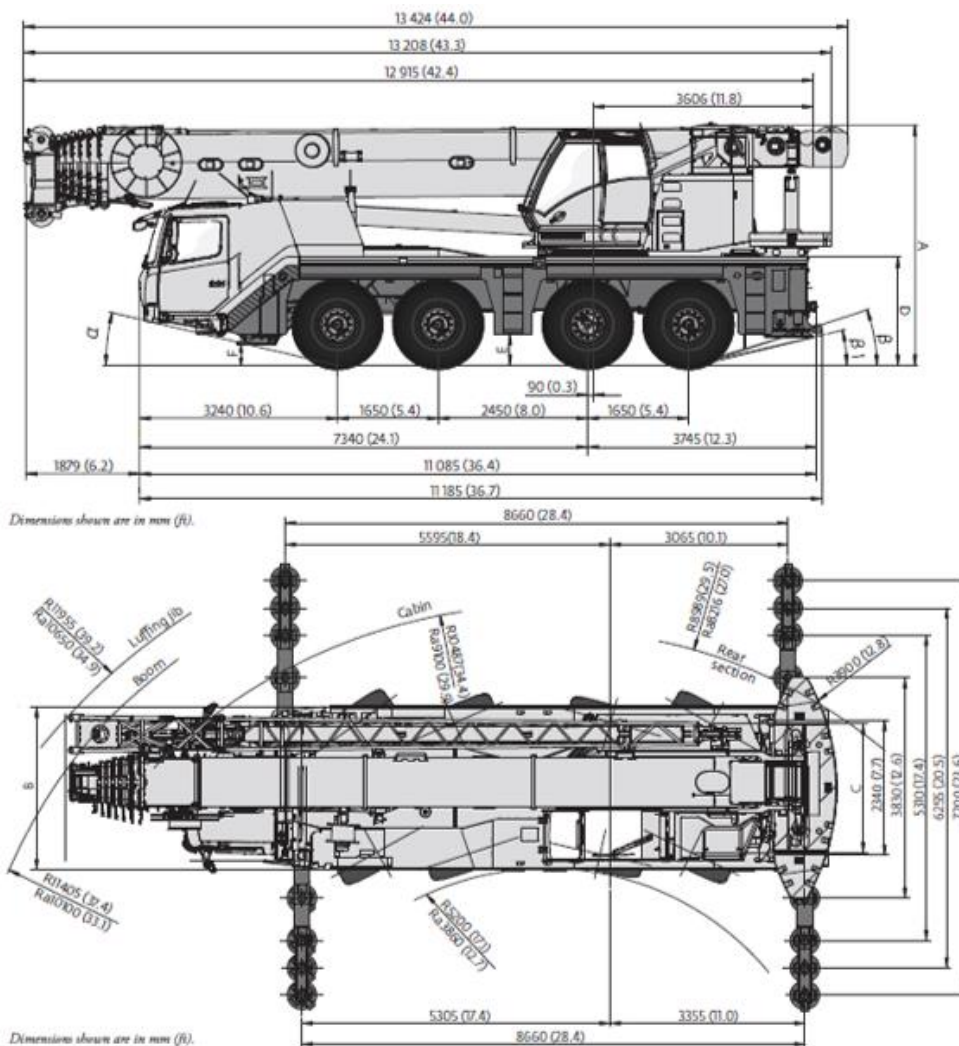
GROVE GMK 4100L

Mobiele kraan 100 ton

artn.nr. 11147000

Specificaties:

- Lengte kraan : **13.208 mm**
- Afmetingen volledig gestempeld : **8660 mm x 7200 mm**
- Afmetingen stempelschotten : **2400 mm x 960 mm**
- Draaicirkel ballast : **3.990 mm**
- Mastlengte : **60 meter**
- Hijsblok : **22 ton (450 kg) / 50 ton (900 kg)**
- Jib : **Geen**
- Opbouwtijd : **+/- 45 minuten**



	A	A 126 mm* (0.4)	B	C	D	E	F	a	b	b1
14.00 R25	3940 (12.9)	3810 (12.5)	2550 (8.4)	2320 (7.6)	1750 (5.7)	435 (1.4)	262 (0.9)	14	21	17
16.00 R25	3990 (13.1)	3860 (12.7)	2750 (9.0)	2280 (7.5)	1863 (6.1)	485 (1.6)	292 (1.0)	16	23	19
20.5 R25	3990 (13.1)	3860 (12.7)	2880 (9.4)	2320 (7.6)	1863 (6.1)	485 (1.6)	292 (1.0)	16	23	19



Working range • Arbeitsbereiche • Diagramme de levage • Gama de trabajo • Area di lavoro • Грузовысотные характеристики



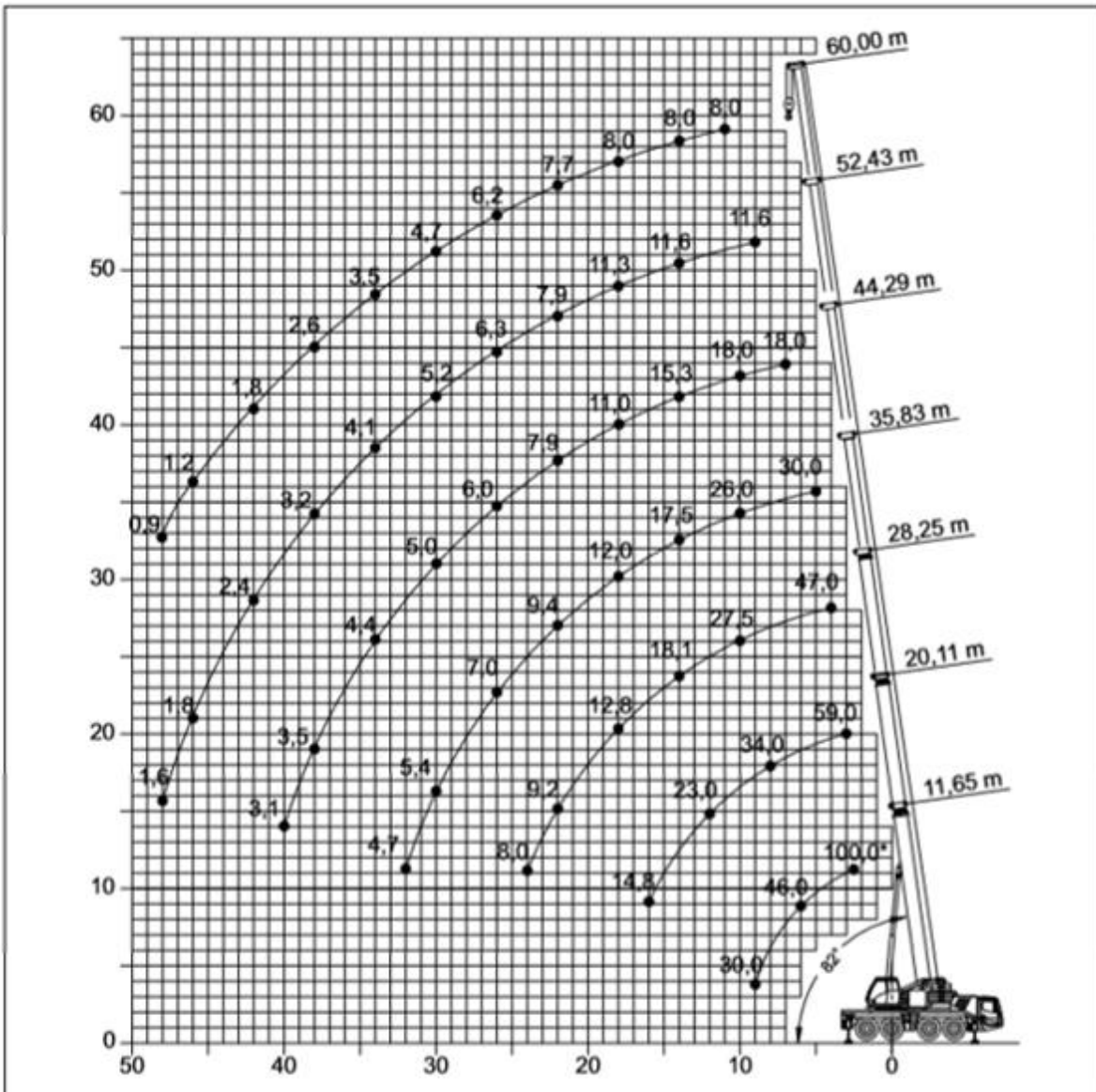
11.65 - 60.00 m



7,0 m



360°



	Hook block • Hakenflasche • Crochet-moufle • Gancho • Gançil • Крюковой блок (t)	H (mm)
	100 D	3100
	63 E/D	3000
	40 E/D	2900
	20 E/D	2800
8 H/B	2350	



Telescopic boom • Teleskopausleger • Flèche principale • Pluma telescópica • Braccio telescopico • Телескопическая стрела

11,65 - 60,0 m
 7,0 m
 360°
 26,1 t

EN 13000

m	11,65*	11,65	15,90	20,11	24,26	28,25	32,11	35,83	40,08	44,29	48,43	52,43	56,28	60,00
2,5	100,0	-	-	-	-	-	-	-	-	-	-	-	-	-
3,0	69,0	69,5	63,5	59,0	56,0	-	-	-	-	-	-	-	-	-
4,0	59,0	58,5	56,0	52,5	49,5	47,0	-	-	-	-	-	-	-	-
5,0	52,0	50,0	49,5	47,0	44,5	41,5	37,5	30,0	-	-	-	-	-	-
6,0	46,0	43,5	44,0	41,5	40,5	38,0	36,5	30,0	23,0	-	-	-	-	-
7,0	41,0	38,0	38,5	37,5	36,5	35,0	33,5	30,0	23,0	18,0	-	-	-	-
8,0	36,0	34,0	34,5	34,0	33,0	32,0	31,0	29,5	23,0	18,0	14,3	-	-	-
9,0	30,0	30,0	31,0	31,0	30,0	29,5	28,5	28,0	22,5	18,0	14,3	11,6	-	-
10,0	-	-	28,0	28,5	27,5	27,5	26,0	26,0	21,5	18,0	14,3	11,6	9,5	-
11,0	-	-	25,5	25,5	25,5	25,5	24,0	24,0	20,5	17,7	14,3	11,6	9,5	8,0
12,0	-	-	22,5	23,0	22,5	23,0	21,5	21,5	19,1	17,0	14,3	11,6	9,5	8,0
13,0	-	-	19,7	20,0	19,8	20,5	19,7	19,3	17,9	16,2	14,2	11,6	9,5	8,0
14,0	-	-	-	17,7	18,3	18,1	18,6	17,5	16,4	15,3	14,0	11,6	9,5	8,0
15,0	-	-	-	16,4	16,5	16,2	16,8	15,9	14,9	14,4	13,3	11,5	9,5	8,0
16,0	-	-	-	14,8	14,8	14,8	15,2	14,6	13,6	13,1	12,6	11,3	9,5	8,0
18,0	-	-	-	-	12,2	12,8	12,5	12,0	12,4	11,0	10,8	10,6	9,5	8,0
20,0	-	-	-	-	10,8	10,8	10,5	10,4	10,5	9,3	9,2	9,2	9,0	8,0
22,0	-	-	-	-	-	9,2	8,9	9,4	8,9	7,9	7,8	7,9	8,0	7,7
24,0	-	-	-	-	-	8,0	8,2	8,1	7,6	6,6	7,1	6,9	7,1	7,1
26,0	-	-	-	-	-	-	7,4	7,0	6,5	6,0	6,6	6,3	6,4	6,2
28,0	-	-	-	-	-	-	-	6,5	6,1	5,6	5,3	6,0	5,7	5,4
30,0	-	-	-	-	-	-	-	-	5,4	4,9	5,0	5,3	5,2	4,7
32,0	-	-	-	-	-	-	-	4,7	4,2	4,6	4,6	4,6	4,4	4,1
34,0	-	-	-	-	-	-	-	-	3,9	4,4	4,1	4,1	3,9	3,5
36,0	-	-	-	-	-	-	-	-	3,2	4,0	3,8	3,6	3,4	3,0
38,0	-	-	-	-	-	-	-	-	-	3,5	3,4	3,2	2,9	2,6
40,0	-	-	-	-	-	-	-	-	-	3,1	3,0	2,8	2,5	2,2
42,0	-	-	-	-	-	-	-	-	-	-	2,7	2,4	2,2	1,8
44,0	-	-	-	-	-	-	-	-	-	-	2,4	2,1	1,8	1,5
46,0	-	-	-	-	-	-	-	-	-	-	-	1,8	1,5	1,2
48,0	-	-	-	-	-	-	-	-	-	-	-	1,6	1,3	0,9
50,0	-	-	-	-	-	-	-	-	-	-	-	-	1,0	-

* 0° sur route, nuit brève, en ordre, par la partie avant, au passage, 110° à 180° à l'arrêt

11,65 - 60,0 m
 7,0 m
 360°
 21,7 t

EN 13000

m	11,65	15,90	20,11	24,26	28,25	32,11	35,83	40,08	44,29	48,43	52,43	56,28	60,00
3,0	69,5	63,5	59,0	56,0	-	-	-	-	-	-	-	-	-
4,0	58,0	56,0	52,5	49,5	47,0	-	-	-	-	-	-	-	-
5,0	49,5	49,5	47,0	44,5	41,5	37,5	30,0	-	-	-	-	-	-
6,0	43,0	43,5	41,5	40,5	38,0	36,5	30,0	23,0	-	-	-	-	-
7,0	38,0	38,5	37,5	36,5	35,0	33,5	30,0	23,0	18,0	-	-	-	-
8,0	34,0	34,5	34,0	33,0	32,0	31,0	29,5	23,0	18,0	14,3	-	-	-
9,0	30,0	31,0	31,0	30,0	29,5	28,0	27,5	22,5	18,0	14,3	11,6	-	-
10,0	-	27,5	28,0	26,5	26,0	24,5	24,0	21,5	18,0	14,3	11,6	9,5	-
11,0	-	23,5	23,5	23,0	23,0	22,5	21,5	20,0	17,7	14,3	11,6	9,5	8,0
12,0	-	20,5	20,5	21,0	20,5	20,5	19,1	17,9	17,0	14,3	11,6	9,5	8,0
13,0	-	17,9	18,5	18,6	18,3	18,5	17,2	16,0	15,4	14,2	11,6	9,5	8,0
14,0	-	-	16,4	16,4	16,5	16,7	15,5	14,6	13,9	13,6	11,6	9,5	8,0
15,0	-	-	14,6	14,7	15,3	15,0	14,1	14,0	12,6	12,3	11,5	9,5	8,0
16,0	-	-	13,1	13,4	13,8	13,5	12,8	13,1	11,4	11,2	11,1	9,5	8,0
18,0	-	-	-	11,5	11,4	11,1	11,3	11,1	9,5	9,4	9,3	9,5	8,0
20,0	-	-	-	9,6	9,5	9,5	9,7	9,2	8,0	8,3	8,1	8,2	8,0
22,0	-	-	-	-	8,1	8,6	8,3	7,7	7,2	7,7	7,5	7,6	7,0
24,0	-	-	-	-	7,3	7,4	7,1	6,6	6,6	7,0	6,9	6,6	6,0
26,0	-	-	-	-	-	6,4	6,1	5,6	6,0	6,0	6,0	5,7	5,2
28,0	-	-	-	-	-	5,6	5,3	4,8	5,3	5,2	5,3	5,0	4,5
30,0	-	-	-	-	-	-	4,6	4,5	4,9	4,8	4,6	4,3	3,8
32,0	-	-	-	-	-	-	4,0	4,2	4,3	4,2	4,0	3,7	3,3
34,0	-	-	-	-	-	-	-	3,9	3,7	3,7	3,4	3,1	2,8
36,0	-	-	-	-	-	-	-	2,5	3,4	3,2	2,9	2,7	2,3
38,0	-	-	-	-	-	-	-	-	3,0	2,8	2,5	2,3	1,9
40,0	-	-	-	-	-	-	-	-	2,6	2,4	2,2	1,9	1,5
42,0	-	-	-	-	-	-	-	-	-	2,1	1,8	1,6	1,2
44,0	-	-	-	-	-	-	-	-	-	1,8	1,5	1,2	-
46,0	-	-	-	-	-	-	-	-	-	-	1,3	0,9	-
48,0	-	-	-	-	-	-	-	-	-	-	1,0	-	-



11,65 - 60,0 m



7,0 m



360°



4,1 t



EN 13000

m	11,65	15,90	20,11	24,26	28,25	32,11	35,83	40,08	44,29	48,43	52,43	56,28	60,00
3,0	68,0	63,5	59,0	56,0	-	-	-	-	-	-	-	-	-
4,0	57,0	56,0	52,5	49,5	47,0	-	-	-	-	-	-	-	-
5,0	48,5	49,0	45,5	40,5	38,5	34,5	30,0	-	-	-	-	-	-
6,0	39,5	37,5	34,0	33,0	30,0	29,5	26,5	23,0	-	-	-	-	-
7,0	28,5	29,5	28,0	26,5	26,0	24,0	21,5	20,0	18,0	-	-	-	-
8,0	22,0	23,5	23,0	23,0	21,5	19,7	19,4	17,7	15,2	14,3	-	-	-
9,0	17,0	19,2	19,6	19,2	18,0	17,1	16,6	15,0	13,5	12,3	11,6	-	-
10,0	-	15,7	16,8	16,3	15,3	15,4	14,3	12,9	13,1	12,2	10,5	9,5	-
11,0	-	13,0	14,1	14,0	13,9	13,4	12,4	12,0	11,9	11,2	10,4	9,0	8,0
12,0	-	10,9	11,9	12,2	12,5	11,8	10,9	11,1	10,7	10,0	9,4	8,6	7,8
13,0	-	8,9	10,2	10,6	11,1	10,4	9,8	10,1	9,5	8,9	8,3	7,6	6,8
14,0	-	-	8,8	9,6	9,8	9,4	9,2	9,1	8,5	7,9	7,4	6,7	6,0
15,0	-	-	7,7	8,4	8,6	8,8	8,5	8,1	7,6	7,1	6,6	6,0	5,3
16,0	-	-	6,7	7,4	7,6	7,9	7,7	7,4	6,9	6,4	5,9	5,3	4,7
18,0	-	-	-	5,8	6,1	6,3	6,3	6,0	5,6	5,2	4,7	4,2	3,6
20,0	-	-	-	4,6	4,9	5,1	5,1	5,0	4,6	4,2	3,8	3,3	2,7
22,0	-	-	-	-	3,9	4,1	4,1	4,1	3,8	3,4	3,0	2,5	2,0
24,0	-	-	-	-	3,2	3,4	3,3	3,3	3,1	2,7	2,4	1,9	1,4
26,0	-	-	-	-	-	2,7	2,7	2,7	2,5	2,2	1,8	1,4	0,9
28,0	-	-	-	-	-	2,2	2,2	2,2	2,0	1,7	1,4	0,9	-
30,0	-	-	-	-	-	-	1,8	1,7	1,5	1,3	1,0	-	-
32,0	-	-	-	-	-	-	-	1,3	1,1	0,9	-	-	-
34,0	-	-	-	-	-	-	-	1,0	-	-	-	-	-