



HA12 CJ

HA12 CJ+

Uitstekend manoeuvreerbaar in kleine ruimtes

- Mogelijkheid om tegelijkertijd te rijden en zwenken
- Kleine draaicirkel
- Geen uitzwaai
- Lage doorrijhoogte maakt het mogelijk door standaard deuren te rijden
- Breedte 1,20m

Optimale productiviteit

- Proportionele en simultane bediening
- Binnen en buitengebruik
- Grote actieradius



Haulotte 
GROUP

More than lifting



HA12 CJ / HA12 CJ+

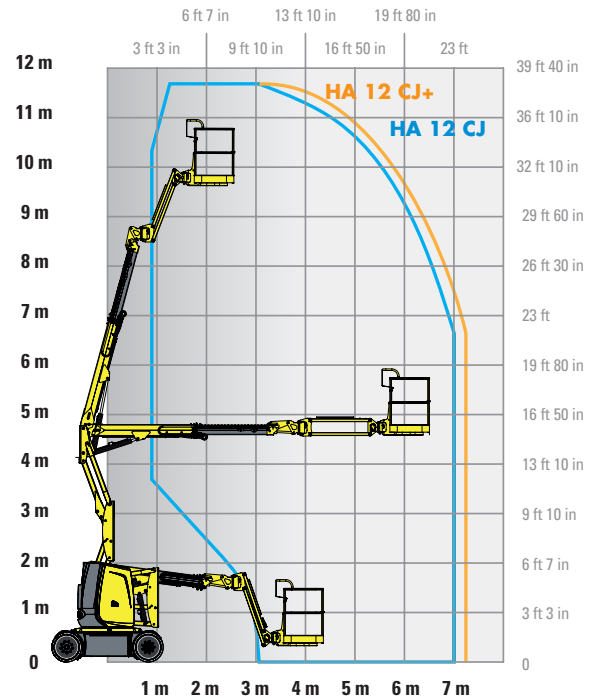
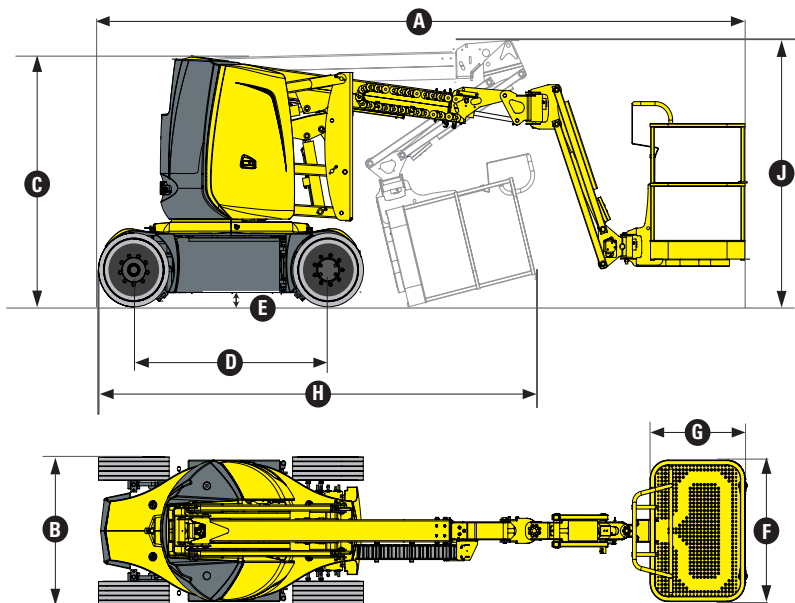
ELECTRISCHE KNIK-TELESCOOPHOOGWERKER

TECHNISCHE DATA

HA12 CJ

HA12 CJ+

Werkhoogte	11.68 m	11.68 m
Platformhoogte	9.68 m	9.68 m
Maximale reikwijdte	6.94 m	7.22 m
Maximale knikhoogte	4.74 m	4.74 m
Maximale hefcapaciteit	250 kg	230 kg
F x G Platform afmetingen	1.14 x 0.8 m	1.14 x 0.8 m
A Lengte	5.36 m	5.64 m
B Breedte	1.2 m	1.2 m
C Hoogte - transporttoestand	1.99 m	1.99 m
H Transportlengte	3.86 m	4.2 m
J Transporthoogte	2.22 m	2.6 m
Draaitafel uitzwaai	0 cm	0 cm
Bereik horizontale draaiarm	N/A	180° (-90/+90)
Verticaal beweegbare jib	132.2° (+63.5/-68.7)	132.2° (+63.5/-68.7)
Draaibare werkbak	180° (+90/-90)	180° (-90/+90)
Draaikrans rotatie	355 °	355 °
D Wielbasis	1.65 m	1.65 m
E Bodemvrijheid	10.7 cm	10.7 cm
Scheefstand	3°	3°
Proportioneel bedienbare rijsnelheid	0.68 - 6 km/h	0.68 - 6 km/h
Stijgvermogen	25 %	25 %
Draaicirkel - buitenzijde	3.65m	3.65 m
Banden - niet markerend	598x190	598x190
Motor	48 V - 320 Amph (C5)	48V - 320 Amph (C5)
Gewicht	7 065 kg	7 110 kg



STANDAARD UITRUSTING

- Ergonomisch bedieningspaneel
- Accu conditiemeter op beide bedieningspanelen
- Automatisch nivellerend platform
- Niet-markerende volrubber banden
- 2 wiel besturing
- 2 wiel aandrijving
- Semi-tractie batterijen
- Ingebouwde acculader 48V - 50A
- Veilig te gebruiken bij windsnelheden tot 45 km/h
- Sleep- en hijsogen
- Scheefstandmelder
- Platform weegstelsel
- Claxon
- Urenteller
- Zwenkblokkering
- Handbediende nooddaal pomp

OPTIES EN ACCESSOIRES

- Tractie batterijen
- Electrisch nooddaalsysteem vanuit platform
- Luchtleiding naar platform
- TL lamp houder
- Houder voor veiligheids pionen
- Klapdeur
- Flitslamp
- Werklamp
- Stopcontact in werkbak
- Aardlekschakelaar

2420341830 - Afbeeldingen zijn niet contractueel bindend - Wij behouden ons het recht voor de technische kenmerken van dit document zonder voorsigende waarschuwing te veranderen - 10/2015

