

HYRAX®



Specificaties
Model 27.12

Versie: 03-2021

Pushing the limit

Prestaties	Werkhoogte:	12,6 m
	Platform hoogte:	10,6 m
	Horizontaal bereik:	8,75 m
	Rijhoogte:	12,6 m
	Werkbak last:	270 kg
	Werkbak rotatie:	180°
	Verticale jib rotatie:	180°
	Draaikransrotatie continu:	360°
	Rijsnelheid in transportstand:	0 - 4,0 km/h
	Rijsnelheid op hoogte:	0 - 2,0 km/h
Toelaatbare helling:	45% = 25°	
Automatische bi-leveling:	15° / 15°	

Afmetingen	Machine	Ingeklapt (l x b x h):	4565 x 1750 x 1996 mm
		Contradeel ingeschoven:	200 mm buiten rups
		Contradeel uitgeschoven:	700 mm buiten rups
		Totale machinegewicht zonder opties:	2750 kg
Onderstel	Breedte ingeklapt:	1750 mm	
	Breedte uitgeklappt:	2200 mm	
	Bodemvrijheid ingeklapt:	174 mm	
	Bodemvrijheid uitgeklappt:	278 mm	
Werkbak	Afmetingen (l x b x h):	1400 x 720 x 1100 mm	
	Toegangs breedte:	647 mm	
	Toegangshoogte:	920 mm	
	Instaphoogte:	400 mm	

ATD

18,5kW 3 cil. kubota
diesel motor

ATD^{e+}

18,5kW 3 cil. kubota
diesel motor
Electrische plug-in
aandrijving 230V / 380V

ATE

Volledig lithium aangedreven
10kWh / 20kWh / 30kWh
accupakketen

Mechanisch

43 liter brandstoftank inhoud (ATD)
Volledig proportionele bediening
Loadsensing hydrauliekpomp
Rijmotoren, hoog/laag versnellingsselectie
Automatische toerental regelaar

Veiligheid

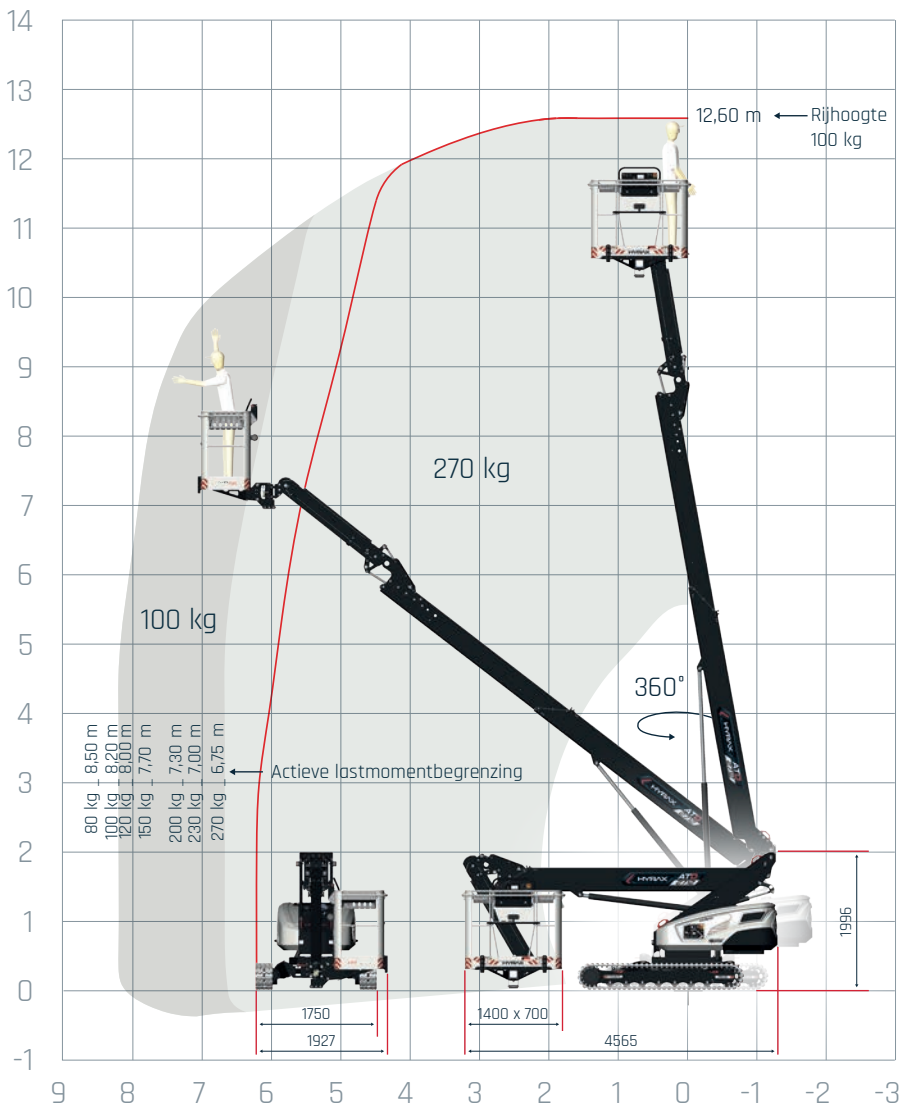
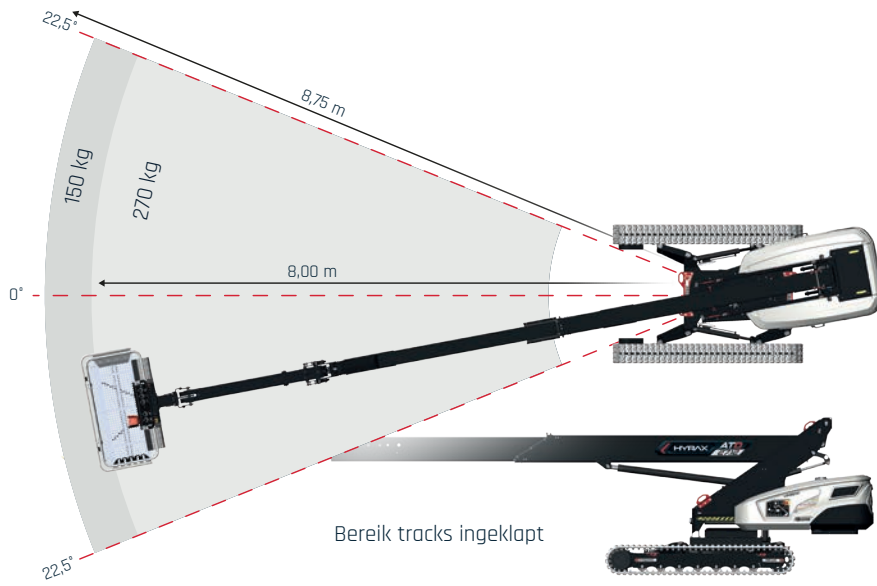
Keurmerk EN280 / CE
Scheefstandalarm
LED flitslampen op contradeel
Antiknel preventie boven bedieningspaneel
Geïntregeerd weegsysteem in de werkbak
12V elektrische nood daal pomp
Dubbele bovenrand op werkbak
Claxon

Verkrijgbare opties

6,5 kVA-230V AC generator t.b.v. stroom in de werkbak (ATD)
Lasthouders voorop de werkbak (70kg)
Extra schroevenbakjes
Kit / Pur fles houder
Hoogte verstelbare werklampen op de werkbak
4 x led werklampen op boven wagen
Led werklamp onder werkbak
Non-marking rupsen (grijs)
Waterpas houder
Emmerhouder
Zonnepanelenwerkbak incl. lasthouders en klemmen.
Extra contragewichten: 81kg, 124kg, 160kg en 230kg
HY-Link: Portal verbinding, internet ondersteuning

Aangepaste kleurstelling mogelijk

Motorkappen
Werkbak
Jib assemblage
Mast buiten deel 1
Mast binnen deel 2



Het beleid van Hyrax is gericht op voortdurende verbetering van de producten.
 Productspecificaties kunnen zonder voorafgaande kennisgeving en zonder verplichting worden gewijzigd.