



**Uitstekende prestaties,  
zowel binnen als buiten**

- Geschikt voor elk terrein, maar zonder de hinder van uitlaatgassen en lawaai
- Korte draaicircel maakt een uitstekende manoeuvreerbaarheid mogelijk in beperkte ruimtes
- Schuimgevulde non-marking banden met ruw terrein profiel
- Bodemvrijheid van 25cm
- Laadcapaciteit tot 565 kg (C10RTE)
- Verrijdbaar op volledige werkhoopte (C10RTE)
- Langdurig inzetbaar tussen laadcycli

**Robuust, betrouwbaar,  
servicevriendelijk**





# COMPACT 10/12 RTE

ELEKTRISCHE SCHAARLIFT

**Haulotte**  
GROUP

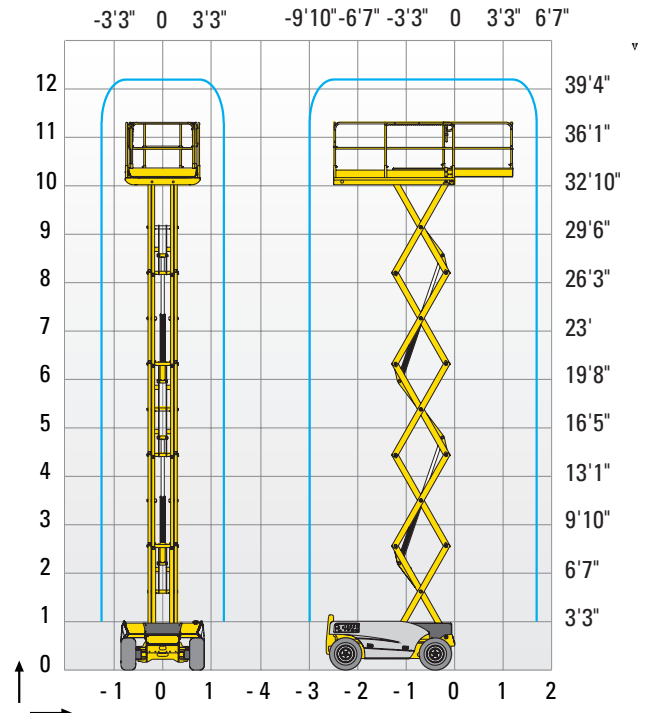
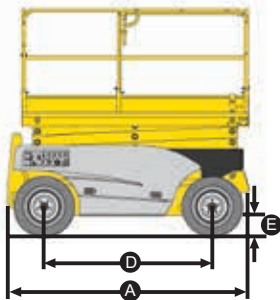
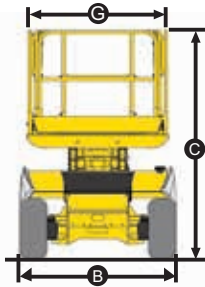
## Compact 12 RTE

### TECHNISCHE DATA

#### Compact 10 RTE

#### Compact 12 RTE

Werkhoogte	10.28 m	12.06 m
Platformhoogte	8.28 m	10.06 m
Stijgvermogen	25 %	25 %
Hefcapaciteit	565 kg	450 kg
Platform lengte - buitenzijde	2.45 m	2.45 m
Platform lengte - uitgeschoven	3.7 m	3.7 m
Lengte uitschuifbaar platform	1.2 m	1.2 m
<b>G</b> Platform breedte - buitenzijde	1.45 m	1.45 m
Hoogte - reling ingeklapt	1.59 m	1.71 m
<b>C</b> Hoogte - transportpositie	2.44 m	2.56 m
<b>B</b> Breedte	1.78 m	1.78 m
<b>A</b> Lengte	2.64 m	2.64 m
<b>D</b> Wielbasis	1.84 m	1.84 m
<b>E</b> Bodenvrijheid	25 cm	25 cm
Bodenvrijheid met uitgeklapte putdekselbeveiliging	N/A	N/A
Rijsnelheid	0,8 - 5,8 km/h	0.8 - 5.8 km/h
Verrijdbaar op volledige hoogte tot	8.28 m	8.28 m
Scheefstand	3 °	3 °
Hef/daalsnelheid	35 s / 35 s	43 s / 43 s
Draaicirkel - buitenzijde	3.73 m	3.73 m
Non marking banden	26x12-12	26x12-12
Accu's	48 V - 255 Ah (C5)	48 V - 255 Ah (C5)
Capaciteit hydraulisch systeem	63 l	63 l
Gewicht	3 305 kg	3 675 kg



### STANDAARD UITRUSTING

- Uitschuifbaar platform
- Proportioneel heffen en rijden
- Uitneembare bedieningskast
- Accu conditiemeter
- Acculader met automatische afslag
- Bevestigingsogen voor veiligheidsharnas
- 2-wiel aandrijving
- Rem deblokkeersysteem
- Scheefstandmelder
- Platform weegsysteem
- Handbediend nooddaal systeem
- Hydraulische remmen
- Sleepogen
- Claxon
- Urenteller

### OPTIES EN ACCESSOIRES

- Flitslamp
- Rijalarm
- Stopcontact in werkbak
- Biologisch afbreekbare hydraulische olie
- Uithouders (verhogen gewicht met 240kg)