

# corso

pincas d'accrochage  
beam clamps  
balkklemmen  
tragerklemmen

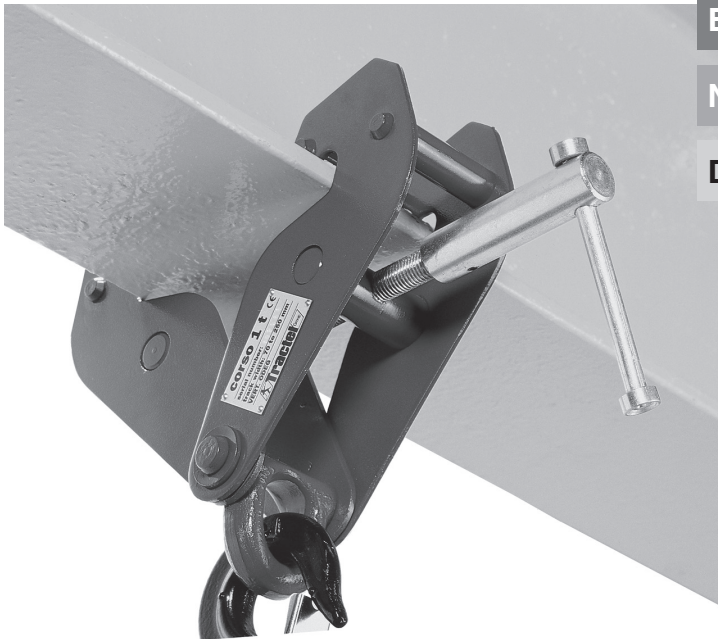
Pincas / beam clamps /  
balkklemmen / tragerklemmen: 1 t / 2 t / 3 t / 5 t / 10 t

Franais

English

Nederlands

Deutsch



FR

Instructions d'emploi et d'entretien  
Traduction de notice originale

NL

Handleiding voor gebruik en onderhoud  
Vertaling van de oorspronkelijke handleiding

GB

Operation and maintenance manual  
Original manual

DE

Gebrauchs- und Wartungsanleitung  
bersetzung der Originalanleitung

## SOMMAIRE

Consignes prioritaires

1. Présentation et description
2. Schémas de montage
3. Mise en service
4. Amarrage
5. Manœuvre
6. Mise hors service et stockage
7. Entretien des appareils
8. Contre-indications d'emploi
9. Anomalies de fonctionnement
10. Vérifications réglementaires
11. Marquage

Afin d'assurer l'amélioration constante de ses produits, TRACTEL® se réserve le droit d'apporter toute modification jugée utile, aux matériels décrits dans la présente notice.

Les sociétés du Groupe TRACTEL® et leurs revendeurs agréés vous fourniront sur demande leur documentation concernant la gamme des autres produits TRACTEL® : appareils de levage et de traction, matériel d'accès de chantier et de façade, dispositifs de sécurité, indicateurs de charge électroniques, accessoires tels que poulies, crochets, élingues, ancrage, etc...

**Le réseau TRACTEL® peut vous fournir un service d'après-vente et d'entretien périodique.**

## CONSIGNES PRIORITAIRES

- 1- Avant d'utiliser l'appareil, il est indispensable pour la sécurité d'emploi du matériel et son efficacité, de prendre connaissance de la présente notice et de se conformer à ses prescriptions. Cette notice doit être conservée à disposition de tout opérateur. Des exemplaires supplémentaires peuvent être fournis sur demande.
- 2- Le corso permet d'effectuer des opérations nécessitant de garantir une grande sécurité. En conséquence, assurez-vous que toute personne à qui vous en confiez le maniement est apte à assumer les exigences de sécurité que comportent ces opérations.
- 3- Ne jamais utiliser un appareil qui n'est pas en bon état apparent. Surveiller constamment l'état de l'appareil.
- 4- TRACTEL® décline toute responsabilité pour les conséquences d'un démontage de l'appareil ou de toute modification apportée hors de son contrôle. Spécialement en cas de remplacement de pièces d'origine par des pièces d'une autre provenance.
- 5- Les modèles d'appareils tels que décrits sur cette notice ne doivent pas être utilisés pour le levage de personnes. Tractel® a conçu des modèles spéciaux destinés au levage de personnes.
- 6- Par ailleurs, ces mêmes modèles sont conçus pour un emploi manuel et ne doivent pas être motorisés. Tractel® a conçu des modèles spéciaux motorisés.
- 7- Ne jamais appliquer à l'appareil une charge ou un effort supérieur à la charge maximale d'utilisation.
- 8- Les appareils corso ne doivent pas être utilisés en atmosphère explosive.
- 9- La mise en place d'un appareil corso sur une poutrelle métallique nécessite impérativement un calcul de résistance des matériaux effectué par une personne qualifiée.

## **1. PRÉSENTATION ET DESCRIPTION DES APPAREILS**

Fig. 1 : 1. Flasques, 2. Vis de réglage,

3. Anneau d'amarrage.

La pince d'accrochage corso est un accessoire de levage. Il a été conçu pour l'accrochage en point fixe d'un palan ou d'un treuil en position supérieure sur une poutrelle de profil en I (fig. 2). Son originalité réside dans sa très simple conception permettant, après sa mise en place aisée, une utilisation de grande sécurité.

### **2. SCHÉMAS DE MONTAGE**

La pince est amarrée en point fixe sur une poutrelle (fig. 2).

**NB** : la pince doit être adaptée à la charge à soulever et la poutrelle doit être calculée en conséquence par une personne qualifiée.

### **3. MISE EN SERVICE**

1. Desserrer la vis de réglage pour ouvrir la pince à une dimension supérieure à celle de la poutrelle.
2. Mettre en place la pince sur la poutrelle. La pince doit être mise en place à la main sans blocage sur la poutrelle.
3. Visser la vis de réglage et de fixation jusqu'au contact avec la poutrelle. Serrer manuellement cette vis.
4. S'assurer que la pince est en contact avec la poutrelle par les point A1, A2, B1 et B2. Tout autre contact entre la pince et la poutrelle est exclu (voir figure 1).

### **4. AMARRAGE**

Le palan ou le treuil doit être accroché à la pince par la patte prévue à cette effet.

**AVERTISSEMENT** : l'accrochage d'une charge, d'un palan ou de tout autre objet, ne doit en aucun cas être effectué sur une pièce constitutive de la pince, autre que la patte d'accrochage.

### **5. MANOEUVRE**

Les pinces d'accrochage corso sont prévues pour une utilisation statique. Ne jamais tenter de les déplacer sous charge. La modification de leur position doit être effectuée par un personnel qualifié.

## **6. MISE HORS SERVICE ET STOCKAGE**

Avant d'effectuer une opération de mise hors service, c'est à dire le démontage de l'appareil corso de la poutrelle à laquelle il est accroché, il faut éliminer toute charge. Pour cela, décrocher le palan, le treuil ou l'élingue qui y est accroché. Desserrer la vis de réglage jusqu'à l'ouverture de la pince permettant son dégagement de la poutrelle.

### **7. ENTRETIEN DES APPAREILS**

L'entretien des pinces consiste à les nettoyer, à les huiler et à les maintenir propre. L'entretien des pinces corso doit être effectué au moins annuellement.

### **8. CONTRE INDICATION D'EMPLOI**

L'utilisation des pinces conformément aux indications de la présente notice, donne toute garantie de sécurité. Il paraît utile toutefois de mettre l'opérateur en garde contre des manipulations fautives indiquées ci-après :

#### **IL EST INTERDIT :**

- d'utiliser dans le levage de personne les appareils décrits dans la présente notice.
- de les utiliser au-delà de leur capacité maximale d'utilisation.
- de les utiliser pour d'autres opérations que celles auxquelles ils sont destinés.
- de démonter les dispositifs de sécurité et d'utiliser les appareils sans ces dispositifs.
- de fixer les appareils à une poutrelle par d'autre moyen que ceux décrits dans la présente notice.
- de suspendre les charges aux appareils par d'autres parties que celles décrites dans la présente notice.
- de lever une charge qui n'est pas à l'aplomb des appareils décrits dans la présente notice.
- de placer une pince sur une poutre sans avoir vérifié au préalable par le calcul, la résistance de celle-ci.

### **9. ANOMALIES DE FONCTIONNEMENT**

Si la vis de réglage tourne avec difficulté ou reste bloquée, cela indique que le filetage a été précédemment écrasé. Faire parvenir la pince à un réparateur agréé TRACTEL®

### **10. VERIFICATIONS REGLEMENTAIRES**

Toute entreprise confiant une pince corso à un personnel salarié ou assimilé doit appliquer la réglementation du travail concernant la sécurité. En France, ces appareils doivent, dans ce cas, recevoir une vérification initiale avant mise en service et des vérifications périodiques (arrêté de mars 2004).

## 11. Marquage

Une plaque de marque est rivetée sur chaque pince corso™ (fig. 3) et mentionne les informations suivantes :

- rep. 1 : désignation de la pince,
- rep. 2 : Charge Maximale d'Utilisation (C.M.U.) en t,
- rep. 3 : largeur de la poutrelle,
- rep. 4 : le marquage CE,
- rep. 5 : année de fabrication,

- rep. 6 : modèle de pince,
- rep. 7 : adresse et coordonnées du fabricant :

TRACTEL SAS  
RD 619 Saint-Hilaire-  
sous-Romilly  
BP38 - F-10102 FRANCE

- rep. 8 : N° de série,
- rep. 9 : symbole mentionnant l'obligation de lire la présente notice avant d'utiliser la pince

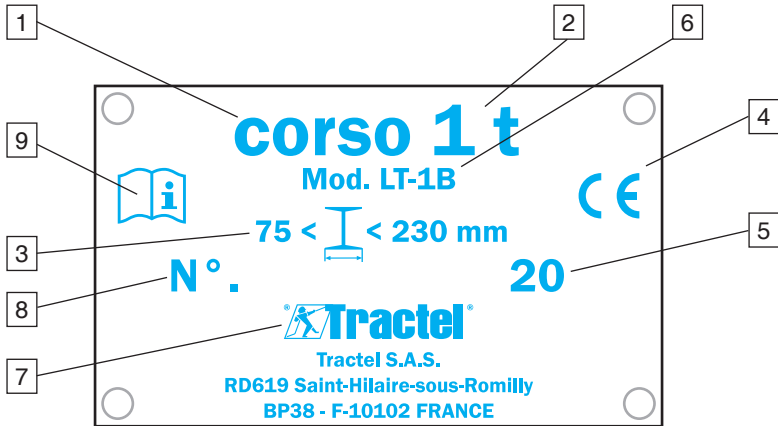


Fig. 3

## CONTENTS

- General warning
- 1. Description of equipment
- 2. Rigging arrangements
- 3. Installation
- 4. Anchoring
- 5. Operation
- 6. Taking out of service and storage
- 7. Maintenance
- 8. Warnings against hazardous operations
- 9. Troubleshooting
- 10. Health and safety at work
- 11. Markings

Always concerned to improve the quality of its products, the TRACTEL® reserves the right to modify the specifications of the equipment described in this manual.

The companies of the TRACTEL® and their agents or distributors will supply on request descriptive documentation on the full range of TRACTEL® products : lifting and pulling machines, permanent and temporary access equipment, safety devices, electronic load indicators, accessories such as pulley blocks, hooks, slings, ground anchors, etc

**The TRACTEL® network is able to supply an after-sales and regular maintenance service.**



- 1- **Before using the clamp**, it is essential for the safe and correct operation of the equipment **that this manual be read** and fully understood and that all the instructions be followed. **This manual should be made** available to every operator. Extra copies of this manual will be supplied on request.
- 2- The corso clamp allows the operator to carry out work with complete safety. Ensure that this clamp is only handed over for use or rigging to an operator who is trained to operate it in a responsible manner.
- 3- Never use a clamp which is not in good working condition. Continuous monitoring of the condition of the machine is an important safety consideration.
- 4- The manufacturer declines any responsibility for the consequences of dismantling or altering the machine by any unauthorized person. Specifically excluded is the replacement of original parts by parts of another manufacturer.
- 5- The clamps described in this manual **must not be used for lifting people**.
- 6- Moreover, these clamps are designed for manual operation and **must not be motorized**.
- 7- Never apply or attempt to apply to the machine a load or effort greater than the working load limit.
- 8- Corso clamps must not be used in explosive atmospheres.
- 9- The installation of a corso clamp on an overhead metal beam requires a strength calculation to be carried out by a qualified person.

## **1. DESCRIPTION OF EQUIPMENT**

Fig. 1 : 1. Side plates, 2. Adjustable screw, 3. Anchor point.

The corso beam clamp is a lifting accessory. It has been designed for anchoring a hoist or winch to a fixed point on an overhead "I" beam (Fig. 2). The corso beam clamp is of simple design and easy to install. Once fitted correctly, it may be used with complete safety.

## **2. RIGGING ARRANGEMENTS**

The beam clamp is anchored to a fixed point on the beam (fig.2).

**NB** : The beam clamp must be appropriate for the load to be lifted and consequently the capacity of the beam should be calculated by a qualified person.

## **3. INSTALLATION**

1. Unscrew the adjustable screw to open the clamp wider than the beam.
2. Fit the clamp onto the beam. The clamp should be held in place without jamming on the beam.
3. Screw up the adjustable screw until it touches the beam. Tighten the screw manually.
4. Ensure that the clamp is in contact with the beam at points A1, A2, B1 and B2. There should be no other contact between the clamp and the beam (see Fig. 1).

## **4. ANCHORING**

The hoist or winch should be anchored to the beam clamp by the anchor point provided.

**WARNING** : a load, hoist or any other object should not be anchored to any component of the clamp, other than the anchor point.

## **5. OPERATION**

Corso beam clamps are designed for static use. Never attempt to move a beam clamp under load. Moving the position of the beam clamps should only be carried out by a qualified person.

## **6. TAKING OUT OF SERVICE AND STORAGE**

Before taking a corso out of service, that is removing it from the beam to which it is attached, ensure that there is no load on the beam clamp or the trolley, by removing the sling, hoist or winch.

Unscrew the adjustable screw until the beam clamp is opened sufficiently to be removed from the beam.

## **7. MAINTENANCE**

Corso beam clamps should be regularly cleaned and oiled.

## **8. WARNINGS AGAINST HAZARDOUS OPERATION**

The use of corso beam clamps, in accordance with the instructions in this manual, is a guarantee of safety. Nevertheless, it is useful to draw the attention of users to the following warnings :

- Never use corso beam clamps or trolleys for lifting people under any circumstances.
- Never use corso units beyond their working loadlimit.
- Never use corso units for applications other than those for which they are intended.
- Never fit a corso unit to a beam by any means other than those described in this manual.
- Never attach loads to parts of corso units other than the anchor point provided.
- Never lift a load which is not aligned with the clamp as described in this manual.
- Never allow a load attached to corso to swing or spin.
- Never walk or stand under the suspended load.

## **9. TROUBLESHOOTING**

If the adjustable screw is difficult to turn or is blocked, it indicates that the thread has been damaged. In this case, return the beam clamp to an approved TRACTEL® repairer.

## **10. HEALTH AND SAFETY AT WORK**

It is the responsibility of every company to ensure that its employees have been fully and properly trained in the safe operation of the equipment.

## 11. Markings

A nameplate is riveted to each Corso™ clamp (fig. 3), containing the following information:

- item 1: Clamp name
- item 2: Working Load Limit (WLL) in t.
- item 3: Beam width
- item 4: CE Marking
- item 5: Year of manufacture
- item 6: Clamp model,

- item 7: Manufacturer's address and contact details: TRACTEL SAS  
RD 619 Saint-Hilaire-sous-Romilly  
BP38 - F-10102 FRANCE

- item 8: Serial No.,
- item 9: Symbol indicating that you must read this manual before using the clamp

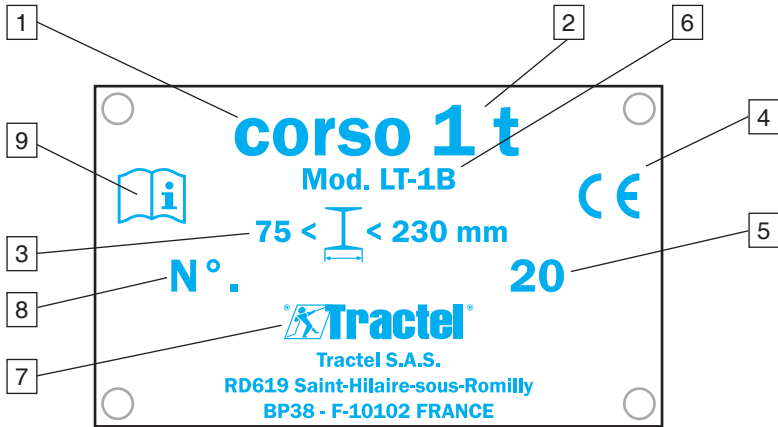


Fig. 3

## INHOUD

Algemene veiligheidsvoorschriften

1. Beschrijving van de uitrusting
2. Mogelijke opstellingen
3. Ingebruikneming
4. Bevestiging
5. Bediening
6. Na gebruik / Opslag
7. Veiligheidsvoorzieningen
8. Onderhoud
9. Veiligheidsvoorschriften
10. Opsporen en verhelpen van storingen
11. Markering

Altijd strevend naar verbetering van de kwaliteit van haar produkten, behoudt de TRACTEL® Groep zich het recht voor om de specificaties van de, in deze handleiding beschreven, apparatuur te wijzigen.

De onderne-ningen van de TRACTEL® Groep en haar agenten of distributeurs zijn bereid op verzoek beschrijvende documentatie te verstrekken betreffende het volledige programma van de TRACTEL® produkten : hijs- en trekapparatuur, permanente gevelonderhoudinstallaties en verplaatsbare hangbruggen, elektronische trekkrachtmeters, accessoires zoals omloopblokken, haken, stropen, grondankers, enz....

**Het TRACTEL® netwerk kan U een after-sales en een periodieke onderhoudsservice bieden. Als U vragen heeft of technische informatie wenst, aarzel dan niet en neem contact op met TRACTEL BENELUX**



## ALGEMENE VEILIGHEIDSVOORSCHRIFTEN



- 1- **Voor een veilig en efficiënt gebruik van de uitrusting is het absoluut noodzakelijk deze handleiding te lezen alvorens het apparaat te gebruiken en ook alle richtlijnen in acht te nemen. Bewaar deze handleiding op een plaats die voor alle gebruikers toegankelijk is. Op aanvraag kunnen extra exemplaren van dit document worden toegestuurd.**
- 2- Met de corso kan werk worden uitgevoerd waarbij veiligheid een belangrijke factor is. Zorg er dus voor dat iedere persoon aan wie u het apparaat toevertrouwt in staat is om aan de veiligheidseisen te voldoen die aan dit werk worden gesteld.
- 3- Gebruik in geen geval een apparaat dat zichtbaar in slechte staat verkeert. Houd continu de staat van het apparaat in de gaten.
- 4- TRACTEL® wijst elke aansprakelijk af voor de gevolgen van demontage of veranderingen aan het apparaat die buiten TRACTEL® om hebben plaatsgevonden. Dit geldt in het bijzonder wanneer er originele onderdelen zijn vervangen door niet-originele onderdelen.
- 5- De apparaten uit deze handleiding mogen niet gebruikt **worden voor het omhoogbrengen van personen.**
- 6- Overigens zijn deze modellen ontworpen voor handmatig gebruik en mogen dus niet worden voorzien van een motor.
- 7- **Gebruik het apparaat niet bij een last of een kracht groter dan de maximale werklust.**
- 8- De corso-apparaten mogen niet worden gebruikt in een omgeving met explosiegevaar.
- 9- Voor de plaatsing van een corso-apparaat op een metalen ligger is een berekening van de weerstand van de materialen door een bevoegd persoon nodig.



## **1. BESCHRIJVING VAN DE APPARATEN**

### **1.1. Balkklemmen**

Fig. 1 : 1. Zijplaat, 2. Stelschroef,  
3. Bevestigingssoog

De corso-balkklem is een accessoire dat gebruikt kan worden bij het omhoogbrengen van voorwerpen. De klem is ontworpen om een takel of een lier op een hoger gelegen vast punt te bevestigen op een balk met een profiel (zie figuur 2).

Het bijzondere van dit apparaat is dat het zodanig is ontworpen dat het niet alleen gemakkelijk geïnstalleerd kan worden, maar ook in gebruik zeer veilig is.

## **2. MOGELIJKE OPSTELLINGEN**

### **2.1. Corso-balkklemmen**

De balkklem wordt aan een vast punt op de balk bevestigd (fig. 2).

**NB:** De balkklem moet geschikt zijn voor de te heffen last en moeten de specificaties van de balk vervolgens door een bevoegd persoon worden berekend.

## **3. GEBRUIK**

### **3.1. Corso-balkklemmen**

1. Draai de borgschroef los zodat deze niet de stelschroef kan beschadigen.
2. Draai de stelschroef open om de hijsklem te openen zodat deze om de balk past.
3. Plaats de balkklem op de balk. De balkklem moet zodanig geplaatst worden dat deze tijdens het glijden over de balk niet geblokkeerd wordt.
4. Draai de stelschroef aan totdat deze tegen de balk komt. Draai deze schroef met de hand vast.
5. Controleer of de balkklem de balk op de punten A1, A2, B1 en B2 raakt. De balkklem mag in geen geval de balk op een ander punt raken (zie figuur 1).

## **4. BEVESTIGING**

De takel of lier moet aan de pen of de loopkat worden bevestigd met behulp van de daarvoor bestemde ring.

**WAARSCHUWING : Er mag in geen enkel geval een last, van een takel of een ander voorwerp, aan een ander onderdeel van de loopkat worden bevestigd dan aan de bevestigings ring.**

## **5. BEDIENING**

### **5.1. Corso-Balkklemmen**

De corso-balkklemmen zijn bedoeld voor statisch gebruik. Probeer deze nooit te verplaatsen als er een last aan het apparaat hangt. De klemmen mogen uitsluitend door een bevoegd persoon in een andere positie worden gebracht.

## **6. NA GEBRUIK / OPSLAG**

Voordat men stopt met het gebruiken van het apparaat, dat wil zeggen voordat het Corso-apparaat wordt losgemaakt van de balk waaraan het is bevestigd, moet de last worden verwijderd. Hiertoe moet de takel, de lier of de hijsband die eraan bevestigd is, worden losgemaakt.

### **6.1. Corso balkklemmen**

Draai de borgschroef los zodat deze niet de stelschroef kan beschadigen. Draai de stelschroef open tot dat de balkklem voldoende is geopend om hem van de balk te verwijderen

## **7. VEILIGHEIDSVORZIENINGEN**

### **7.1. Corso-Balkklemmen**

De corso-balkklem is zodanig ontworpen dat deze automatisch sluit. Dit heeft als voordeel dat het losdraaien van de stelschroef geen gevaar oplevert.

## **8. ONDERHOUD**

Het onderhoud van de balkklemmen en de corso-loopkatten bestaat uit het schoonmaken, oliën en schoonhouden. In de loopwielen zitten onderhoudsvrije kogellagers.

## **9. VEILIGHEIDSVORSCHRIFTEN**

Balkklemmen en loopkatten zijn veilig als zij gebruikt worden conform de instructies in deze handleiding. Het lijkt echter nuttig de gebruiker te waarschuwen voor foutieve veranderingen als hieronder :

**Het is verboden :**

- de apparaten beschreven in deze handleiding te gebruiken voor het omhoogbrengen van personen.
- deze apparaten uit te rusten met een motor.
- deze apparaten te gebruiken boven de maximale gebruikscapaciteit.
- deze apparaten te gebruiken voor andere handelingen dan waarvoor ze bestemd zijn.

- de vrije asslingering van de loopkatten te belemmeren met andere middelen dan die welke bestemd zijn voor het installeren van de voorziening.
- lasten op te hangen aan de ketting.
- de veiligheidsvoorzieningen te demonteren en de apparaten zonder deze voorzieningen te gebruiken.
- de apparaten te bevestigen aan een balk met behulp van een ander middel dan de middelen die beschreven worden in deze handleiding.
- lasten op te hangen met behulp van onderdelen die niet beschreven staan in deze handleiding.
- een last omhoog te brengen die niet loodrecht staat op de apparaten beschreven in deze handleiding.
- Zorg dat de last, bevestigd aan de corso stil hangt
- het is verboden zich onder de last te begeven

## 10. OPSPOREN EN VERHELPEM VAN STORINGEN

### 10.1 Corso-Balkklemmen

Draai de stelschroef moeilijk of blijft hij steken, dan wil dit zeggen dat de schroefdraad is beschadigd. Stuur de balkklem dan naar een door TRACTEL® BENELUX erkende reparateur.

## 11. MARKERING

Op iedere corso™-klem (fig. 3) is een kenplaat vastgeklonken met de volgende informatie:

- merkt. 1: omschrijving van de klem,
- merkt. 2: Maximale gebruikslast (MGL) in t,
- merkt. 3: breedte van de balk,
- merkt. 4: EG- markering,
- merkt. 5: jaar van fabricatie,
- merkt. 6: klemmodel,
- merkt. 7: adres en gegevens vande fabrikant: TRACTEL SAS  
RD 619 Saint-Hilaire-sous-Romilly  
BP38 - F-10102 FRANCE
- merkt. 8: Serienummer,
- merkt. 9: symbool dat aangeeft dat het lezen van deze handleiding verplicht is voordat de klem mag worden gebruikt

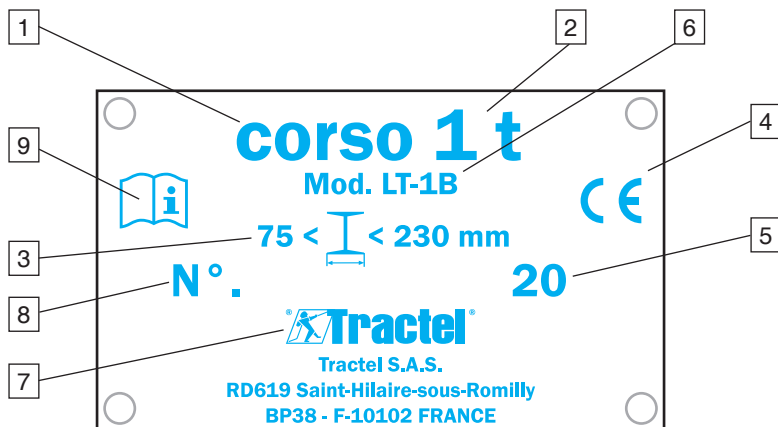


Fig. 3

## INHALT

Wichtige Vorschriften

1. Präsentation und beschreibung der geräte
2. Montagearten
3. Inbetriebnahme
4. Anschlagen
5. Betrieb
6. Ausserbetriebnahme und lagerung
7. Wartung der geräte
8. Anwendungsverbote
9. Funktionsstörungen
10. Vorschriftsmässige prüfungen
11. Kennzeichnung

Im Rahmen der ständigen Verbesserung seiner Produkte behält sich TRACTEL® Änderungen aller Art an den in dieser Anleitung beschriebenen Ausrüstungen vor.

Die Firmen der TRACTEL®-Gruppe und ihre Vertragshändler liefern Ihnen auf Anfrage die Dokumentation über die gesamte TRACTEL®-Produktreihe: Hebezeuge und Zugmittel, vorübergehende und permanente Zugangstechnik, Sicherheitsvorrichtungen, elektronische Lastanzeiger, Zubehöre wie Flaschen, Haken, Schlingen, Anker, usw.

**Das TRACTEL®-Netz bietet Ihnen einen Kundendienst und eine regelmäßige Wartung an.**



## WICHTIGE VORSCHRIFTEN



- 1- Vor der Benutzung des Seilzugs müssen Sie zur Gewährleistung der Betriebssicherheit und einer optimalen Effizienz der Ausrüstung unbedingt die vorliegende Anleitung zur Kenntnis nehmen und die darin enthaltenen Vorschriften einhalten. Die vorliegende Anleitung muss allen Benutzern zur Verfügung gestellt werden. Auf Anfrage sind zusätzliche Exemplare erhältlich.
- 2- Die corso-Trägerklemme erlaubt die Durchführung von Maßnahmen, die die Garantie einer hohen Sicherheit verlangen. Entsprechend müssen alle Personen, die Sie mit der Handhabung beauftragen, in der Lage sein, die für diese Maßnahmen geltenden Sicherheitsvorschriften einzuhalten.
- 3- Niemals ein Gerät verwenden, das sichtbar nicht in einwandfreiem Zustand ist. Ständig den Zustand des Geräts überwachen.
- 4- TRACTEL® lehnt jede Haftung für die Folgen einer Demontage des Geräts oder jeder Änderung des Geräts oder Seils außerhalb seiner Kontrolle ab, insbesondere bei Ersatz von Teilen oder des Seils durch Teile anderer Herkunft.
- 5- Die in dieser Anleitung beschriebenen Gerätemodelle dürfen nicht für den Personentransport verwendet werden. Tractel® hat spezielle Modelle für den Personentransport entwickelt.
- 6- Außerdem sind diese Modelle für einen Handbetrieb konzipiert und dürfen nicht motorisiert werden. Tractel® hat spezielle Modelle mit Motor entwickelt.
- 7- Das Gerät niemals einer Last oder Beanspruchung aussetzen, die über der Tragfähigkeit liegt.
- 8- Die corso-Geräte dürfen nicht in explosionsfähiger Atmosphäre verwendet werden.
- 9- Vor der Montage eines corso-Geräts an einem Metallträger muss unbedingt eine Werkstofffestigkeitsberechnung von einer qualifizierten Person durchgeführt werden.

## **1. PRÄSENTATION UND BESCHREIBUNG DER GERÄTE**

Abb. 1: **1.** Seitenschilder, **2.** Stellschraube, **3.** Anschlagring.

Die corso-Trägerklemme ist ein Lastaufnahmemittel. Es dient dem Anschlagen eines Flaschenzugs oder Seilzugs an einem Festpunkt an einem oberliegenden I-Träger (Abb. 2).

Die besonders einfache Konstruktion der corso-Trägerklemme erlaubt eine bequeme Montage und eine Benutzung in aller Sicherheit.

### **2. MONTAGEARTEN**

Die Klemme wird an einem Festpunkt am Träger befestigt (Abb. 2).

**Anm.:** Ungeachtet der gewählten Montageart muss die Klemme für die zu hebende Last geeignet sein und die Tragfähigkeit des Trägers muss entsprechend von einer qualifizierten Person berechnet werden.

### **3. INBETRIEBNAHME**

1. Die Stellschraube lösen, um die Klemme weiter als den Träger zu öffnen.
2. Die Klemme auf dem Träger platzieren. Die Klemme muss von Hand aufgesetzt werden, ohne sich auf dem Träger zu verklemmen.
3. Die Stell- und Befestigungsschraube bis zum Kontakt mit dem Träger anziehen. Die Schraube von Hand festziehen.
4. Sicherstellen, dass die Klemme den Träger an den Stellen A1, A2, B1 und B2 berührt. Jeder andere Kontakt zwischen der Klemme und dem Träger ist verboten (siehe Abbildung 1).

### **4. ANSCHLAGEN**

Der Flaschenzug bzw. Seilzug muss an der Klemme an dem vorgesehenen Anschlagring angeschlagen werden.

**WARNUNG:** Das Anschlagen einer Last, eines Flaschenzugs oder eines anderen Gegenstands darf in keinem Fall an einem anderen Bauteil der Klemme als dem Anschlagring erfolgen.

### **5. BETRIEB**

Die corso-Trägerklemmen sind für eine statische Benutzung ausgelegt. Niemals versuchen, sie unter Last von der Stelle zu bewegen. Die Positionsänderung muss von Fachkräften durchgeführt werden.

### **6. AUSSERBETRIEBNAHME UND LAGERUNG**

Vor der Außerbetriebnahme, das heißt dem Abnehmen des corso-Geräts von dem Träger, an dem er befestigt ist, muss die gesamte Last beseitigt werden. Dazu den Flaschenzug, Seilzug oder Stropp abnehmen, der daran angeschlagen ist.

Die Stellschraube so weit lösen, dass die Öffnung der Klemme das Abnehmen vom Träger ermöglicht.

### **7. WARTUNG DER GERÄTE**

Die Wartung besteht in der Reinigung und Schmierung und dem Sauberhalten der Klemmen.

Die Wartung der corso-Trägerklemmen muss mindestens einmal jährlich erfolgen.

### **8. ANWENDUNGSVERBOTE**

Die den Angaben dieser Anleitung gemäße Benutzung der Trägerklemmen bietet eine grundsätzliche Sicherheitsgarantie. Dennoch sei der Bediener ausdrücklich vor den folgenden Fehlbedienungen gewarnt:

#### **FOLGENDES IST VERBOTEN:**

- Benutzung der in dieser Anleitung beschriebenen Geräte für den Personentransport.
- Benutzung der Geräte über ihre Tragfähigkeit hinaus.
- Benutzung der Geräte zu anderen Zwecken als jenen, für die sie vorgesehen sind.
- Ausbau der Sicherheitsvorrichtungen und Benutzung der Geräte ohne diese Vorrichtungen.
- Befestigung der Geräte an einem Träger mit anderen als den in dieser Anleitung beschriebenen Mitteln.
- Anschlagen von Lasten an den Geräten an anderen als den in dieser Anleitung beschriebenen Teilen.
- Heben einer Last, die sich nicht in der Lotrechten der in dieser Anleitung beschriebenen Geräte befindet.
- Befestigung einer Klemme an einem Träger, ohne zuvor dessen Tragfähigkeit berechnet zu haben.

### **9. FUNKTIONSSTÖRUNGEN**

Wenn die Stellschraube sich nur schwer drehen lässt oder blockiert, deutet dies auf ein beschädigtes Gewinde hin. Die Trägerklemme an einen von der Greifzug Hebezeugbau GmbH zugelassenen Reparaturmeister schicken.

### **10. VORSCHRIFTSMÄSSIGE PRÜFUNGEN**

Jedes Unternehmen, das eine corso-Trägerklemme einer angestellten oder gleichgestellten Person anvertraut, muss die geltenden Arbeitsschutzbestimmungen einhalten.

## 11. Kennzeichnung

An jeder Corso™-Klemme (Abb. 3) ist ein Typenschild mit folgenden Angaben festgenietet:

- Pos. 1: Bezeichnung der Klemme
- Pos. 2: Tragfähigkeit in t.
- Pos. 3: Trägerbreite
- Pos. 4: CE-Kennzeichnung
- Pos. 5: Herstellungsjahr
- Pos. 6: Klemmenmodell

- Pos. 7: Adresse und

Kontaktdaten des

Herstellers: TRACTEL SAS  
RD 619 Saint-Hilaire-  
sous-Romilly  
BP38 - F-10102 FRANKREICH

- Pos. 8: Seriennr.,
- Symbol, das anzeigt, dass Sie diese Bedienungsanleitung lesen müssen, bevor Sie die Klemme verwenden.

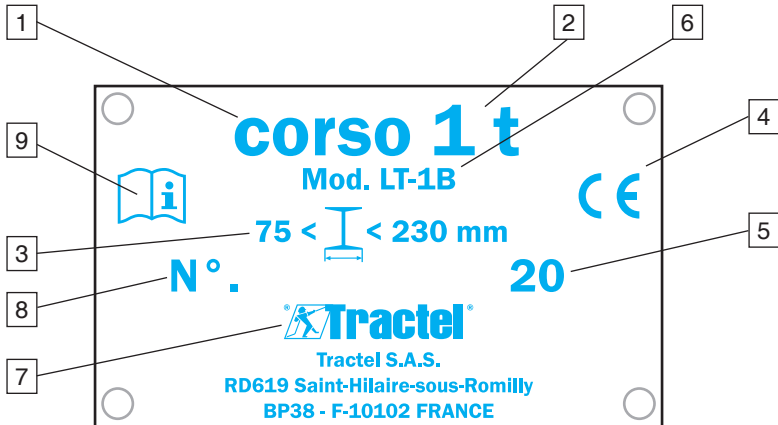
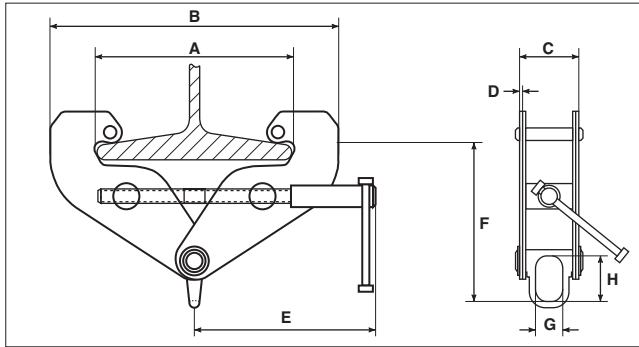

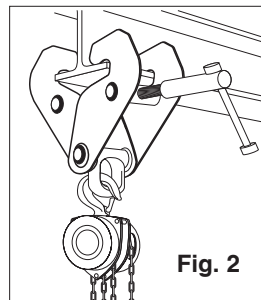
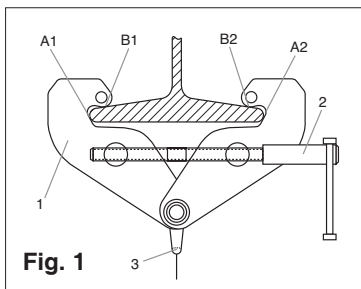


Abb. 3



Modèles / Models / Modellen / Typ	C.M.U. / W.L.L. / Traagvermogen / Tragfähigkeit	Dimensions / Dimensions / Afmetingen / Abmessungen										   < >   mm	Poids / Weight / Gewicht / Gewicht Kg		
		mm													
		A maxi	B mini	B maxi	C	D	E	F mini	F maxi	G	H				
LT - 1B	1	270	180	380	76	4	210	120	175	30	45	75 - 230	4,8		
LT - 2B	2	270	182	380	84	6	210	130	180	30	40	75 - 230	5,6		
LT - 3B	3	360	235	490	115	8	275	175	250	45	60	80 - 330	11		
LT - 5B	5	354	253	490	138	10	245	140	220	45	60	80 - 330	12,3		
LT - 10B	10	320	255	480	160	12	275	250	300	60	90	80 - 320	21		





- |           |                             |           |                               |
|-----------|-----------------------------|-----------|-------------------------------|
| <b>FR</b> | DECLARATION DE CONFORMITE   | <b>SE</b> | FÖRSÄKRAN OM ÖVERENSSTÄMMELSE |
| <b>GB</b> | DECLARATION OF CONFORMITY   | <b>GR</b> | ΔΗΛΩΣΗ ΣΥΜΜΟΡΦΩΣΗΣ            |
| <b>ES</b> | DECLARACIÓN DE CONFORMIDAD  | <b>PL</b> | DEKLARACJA ZGODNOŚCI          |
| <b>IT</b> | DICHIARAZIONE DI CONFORMITÀ | <b>RU</b> | СЕРТИФИКАТ СООТВЕТСТВИЯ       |
| <b>DE</b> | KONFORMITÄTSEKTLÄRUNG       | <b>HU</b> | MEGFELELŐSÉGI NYILATKOZAT     |
| <b>NL</b> | CONFORMITEITSVERKLARING     | <b>CZ</b> | PROHLÁ-ENÍ O SHODĚ            |
| <b>PT</b> | DECLARAÇÃO DE CONFORMIDADE  | <b>BG</b> | ДЕКЛАРАЦИЯ ЗА СЪОТВЕТСТВИЕ    |
| <b>DK</b> | OVERENSSTEMMELSESEKTLÆRING  | <b>RO</b> | DECLARATIE DE CONFORMITATE    |
| <b>FI</b> | VASTAAVUUSVAKUUTUS          | <b>SK</b> | VYHLÁSENIE O ZHODE            |
| <b>NO</b> | SAMSVARSEKTLÆRING           | <b>SI</b> | IZJAVA O USTREZNOSTI          |



**TRACTEL S.A.S.**  
RD 619, Saint-Hilaire-sous-Romilly,  
F-10102 ROMILLY-SUR-SEINE  
T : 33 3 25 21 07 00 - Fax : 33 3 25 21 07 11



représentée par / represented by / representado por / rappresentato da / vertreten durch / vertegenwoordigd door / representada por / repræsenteret af / edustajana / representert ved / företräds av / εκπρόσωπούμενη απτι / reprezentowany przez / в лице / képviselő / zastoupená / представител / reprezentat de catre / zastúpená / ki ga predstavlja

## M. Denis PRADON

Président Directeur Général / Chairman & Managing Director / Presidente Director General / Presidente Direttore Generale / Generaldirektor-Präsident des Verwaltungsrates / President-Directeur / Presidente / Administrerende direktør / Toimitusjohtaja / President og Generaldirektør / Vd och styrelseordförande / Πρiεδρiς Γενικiς Διευθυντής / Prezes / Президент и Генеральный Директор / Elnök-vezérigazgató / Generální ředitel / Генерален директор / Presedinte Director General / Generálny riaditeľ / Predsednik generalni direktor

129675.ind-03.10-16



30/09/2009

 **Tractel**®

<b>F</b> <b>R</b>	<b>CERTIFIE QUE</b> : L'équipement désigné ci-contre est conforme aux règles techniques de sécurité qui lui sont applicables à la date de mise sur le marché de l'UNION EUROPÉENNE par le fabricant. <b>DISPOSITIONS APPLIQUÉES</b> : Voir ci-dessous	<b>S</b> <b>E</b>	<b>INTYGAR ATT</b> : utrustningen som avses på motstående sida överensstämmer med de tekniska säkerhetsregler som är tillämpliga när produkten släpps på Europeiska unionens marknad. <b>GÄLLANDE BESTÄMMELSER</b> : Se ovan
<b>G</b> <b>B</b>	<b>CERTIFIES THAT</b> : The equipment designated opposite is compliant with the technical safety rules applicable on the initial date of marketing in the EUROPEEN UNION by the manufacturer. <b>MEASURES APPLIED</b> : See below	<b>G</b> <b>R</b>	<b>ΒΕΒΑΙΩΝΕΙ ΟΤΙ</b> : Ο εξοπλισμός που αναφέρεται δίπλα είναι σύμφωνος προς τους τεχνικούς κανόνες ασφαλείας που ισχύουν κατά την ημερομηνία διάθεσής του στην αγορά της ΕΥΡΩΠΑΪΚΗΣ ΕΝΩΣΗΣ από τον κατασκευαστή. <b>ΙΣΧΥΟΥΣΕΣ ΔΙΑΤΑΞΕΙΣ</b> : Βλέπε παρακάτω
<b>E</b> <b>S</b>	<b>CERTIFICA QUE</b> : El equipo designado al lado es conforme con las reglas técnicas de seguridad que le son aplicables en la fecha de comercialización de la UNIÓN EUROPEA por el fabricante. <b>DISPOSICIONES APLICADAS</b> : Ver abajo	<b>P</b> <b>L</b>	<b>ZAŚWIADCZA, ŻE</b> : Sprzęt określony na odwrocie odpowiada technicznym regułom bezpieczeństwa stosującym się do niego w dniu wprowadzenia przez producenta na rynek UNII EUROPEJSKIEJ. <b>STOSOWANE PRZEPISY</b> : Patrz niżej
<b>I</b> <b>T</b>	<b>CERTIFICA CHE</b> : L'equipaggiamento designato a fianco è conforme alle regole tecniche di sicurezza ad esso applicabili alla data di messa, dal costruttore, sul mercato dell'UNIONE EUROPEA. <b>DISPOSIZIONI APPLICABILI</b> : Vedi soprastante	<b>R</b> <b>U</b>	<b>УДОСТОВЕРЯЕТ СЛЕДУЮЩЕЕ</b> : Названное оборудование соответствует применимым к нему техническим правилам безопасности, действующим на момент его выпуска производителем на рынок ЕВРОПЕЙСКОГО СОЮЗА. <b>ПРИМЕНИМЫЕ ПОЛОЖЕНИЯ</b> : См. ниже
<b>D</b> <b>E</b>	<b>ERKLÄRT, DASS</b> : Die gegenüber bezeichnete Ausrüstung den technischen Sicherheitsbestimmungen entspricht, die zum Zeitpunkt des Inverkehrbringens in der EUROPÄISCHEN UNION durch den Hersteller für die Ausrüstung gelten. <b>ANGEWENDETE VORSCHRIFTEN</b> : Siehe unten	<b>H</b> <b>U</b>	<b>TANÚSÍJJA, HOGY</b> : a szemközt megnevezett felszerelés megfelel a gyártó által az EURÓPAI UNIÓN belüli forgalmazás megkezdésének időpontjában érvényben lévő vonatkozó műszaki biztonsági szabályoknak. <b>ALKALMAZOTT RENDELKEZÉSEK</b> : Lásd alább
<b>N</b> <b>L</b>	<b>VERKLAART DAT</b> : De in hieronder beschreven uitrusting conform de technische veiligheidsvoorschriften is die van toepassing zijn op de datum van de marktintroductie in de EUROPESE UNIE door de fabrikant. <b>TOEGEPASTE SCHIKKINGEN</b> : Zie hieronder	<b>C</b> <b>Z</b>	<b>POTVRZUJE, ŽE</b> : Niže uvedené zařízení je v souladu s technickými pravidly bezpečnosti platnými ke dni jeho uvedení výrobcem na trh EVROPSKÉ UNIE. <b>PLATNÁ USTANOVENÍ</b> : VViz níže
<b>P</b> <b>T</b>	<b>CERTIFICA QUE</b> : O equipamento designado ao lado satisfaz as regras técnicas de segurança aplicáveis na data da introdução no mercado da UNIÃO EUROPEIA pelo fabricante. <b>DISPOSIÇÕES APLICADAS</b> : Ver abaixo	<b>B</b> <b>G</b>	<b>УДОСOTВЕРЯВА, ЧЕ</b> : Описаното настреча съоръжение съответства на приложимите за него технически правила за безопасност към датата на пускането му на пазара на ЕВРОПЕЙСКИЯ СЪЮЗ от производителя. <b>ПРИЛОЖИМИ РАЗПОРЕДБИ</b> : Виж по-долу
<b>D</b> <b>K</b>	<b>ERKLÄRER AT</b> : Udstyret betegnet på modstående side er i overensstemmelse med de gældende tekniske sikkerhedsforskrifter på den dato, hvor fabrikanten har markedsført det i den EUROPÆISKE UNION. <b>GÆLDENDE BESTEMMELSER</b> : Se nedenfor	<b>R</b> <b>O</b>	<b>CERTIFICĂ FAPTUL CĂ</b> : Echipamentul menționat alături este conform normelor tehnice de securitate aplicabile la data lansării pe piața UNIUNII EUROPENE de către producător. <b>DISPOZIȚII APLICATE</b> : A se vedea mai jos
<b>F</b> <b>I</b>	<b>VAKUUTTAA, ETTÄ</b> : laite, johon tässä asiakirjassa viitataan täyttää tekniset turvamääräykset sinä päivänä, jona valmistaja tuo tuotteen myyntiin Euroopan unionin markkinoille. <b>SOVELLETTAVAT MÄÄRÄYKSET</b> : Katso alta	<b>S</b> <b>K</b>	<b>POTVRDZUJE, ŽE</b> : Nižšie uvedené zariadenie je v súlade s technickými pravidlami bezpečnosti platnými ku dňu jeho uvedenia výrobcem na trh EURÓPSKEJ ÚNIE. <b>PLATNÉ USTANOVENIA</b> : Pozrite nižšie
<b>N</b> <b>O</b>	<b>SERTIFISERER AT</b> : Det udstyret som omtales på motsatt side er i overensstemmelse med de tekniske sikkerhetsregler som gjelder på det tidspunkt som fabrikanten setter utstyret i drift på markedet i DEN EUROPEISKE UNION. <b>GJELDENDE NORMER</b> : Se under	<b>S</b> <b>I</b>	<b>POTRJUJE, DA</b> : je opisana oprema skladna s tehničnimi pravili na področju varnosti, ki veljajo zanjo z dnevom, ko jo proizvajalec pošlje na tržišče EVROPSKE UNIJE. <b>VELJAVNA DOLOČILA</b> : glej spodaj

 2006/42/CE

 2006/95/CE

 2004/108/CE

 2000/14/CE



DÉSIGNATION / DESIGNATION / DESIGNACIÓN / DESIGNAZIONE / BEZEICHNUNG / BESCHRIJVING / DESIGNAÇÃO / BETEGNELSE / NIMITYS / BENEVNELSE / BETECKNING / ὙΠΟΘΕΣΗ / NAZWA / ΗΑΙΜΕΗΟΒΑΗΙΕ / MEGNEVEZÉS / NÁZEV / ΗΑΙΜΕΗΟΒΑΗΙΕ / DENUMIRE / NÁZOV / OPIS

Pinces d'accrochage sur profilés / Fastening clamp for mounting on structural sections / Pinza de enganhe en perfiles / Pinza d'aggancio su profilati / Trägerklemme / Tang voor het ophangen op profielen / Pinça de amarração em perfilados / Klemme til ophængning på profiljern / Profiiipalkkien tarttumispihdit / Festeklype på profiljern / Upphängningsklämma för profil / Αρπάγες δοκαριών Η / Uchwyt do mocowania na profilach / Бокowej захват / Profil megfogó / Kleště k uchopení na profilech / Скоба за окачване върху профилни елементи / Dispozitiv de prindere pe profiluri / Kliešte na uchopenie na profiloach / Vrvna sponka na profiliranih elementih.

APPLICATION / APLICACIÓN / APLICAZIONE / ANWENDUNG / TOEPASSING / APLICAÇÃO / ANVENDELSE / ΚΑΥΤΤΌ / BRUKSOMRÅDE / ANVÄNDNING / ΕΦΑΡΜΟΓΗ / ZASTOSOWANIE / ПРИМЕНЕНИЕ / ALKALMAZÁSI TERÜLET / APLIKACE / ПРИЛОЖЕНИЕ / DOMENIU DE APLICARE / APLIKÁCIA / UPORABA

Accessoires de levage / Hoisting accessories / Accesorios de elevación / Accessori di sollevamento / Lastaufnahmemittel / Hijsaccessoires / Acessórios de elevação / Tilbehør til ophejsning / Nostolisälaitteet / Løftetilbehør / Lyfttillbehör / Είάρτήματα ανύψωσης / Akcesoria do podnoszenia / Аксессуары, используемые для подъема / Emelést segítő tartozékok / Zdvíhacie zariadenie / Принадлежности за повдигане / Accesorii de ridicat / Zdvíhacie zariadenie / Dodatki za dviganje

MARQUE / MAKE / MARCA / MARCA / MARKE / MERK / MARCA / MÆRKE / MERKKI / MERKE / MÄRKE / ΕΜΠΟΡΙΚΌ ΣΗΜΑ/MARKA / ФИРМА / MÁRKA / ZNAČKA / МАРКА / MARCA / ZNAČKA / ZNAMKA

## CORSO

TYPE / TYPE / TIPO / TIPO / ТУР / TYPE / TIPO / TYPE / ΤΥΠΠΙ / TYPE / ТУР / ΤΥΠΌΣ / ТУР / ТИП / ТÍPUS / ТУР / ТИП / ТИР / ТУР / ТИР

1 t

2 t

3 t

5 t

10 t

N° DE SÉRIE / SERIAL NO / N° DE SÉRIE / Nr. DI SERIE / SERIEN-NR / SERIENUMMER / N° DE SÉRIE / SERIENUMMER / SARJANUMERO / SERIENUMMER / SERIENR / ΣΕΙΡΙΑΚΌΣ ΑΡΙΘΜΌΣ / Nr SERII / N° СЕРИИ / SZÉRIASZÁM / VÝROBNÍ ČÍSLO / СЕРИЕН N° / NR. DE SERIE / VÝROBNÉ ČÍSLO / SERIJSKA ·T.



**FR TRACTEL S.A.S.**

RD 619 Saint-Hilaire-sous-Romilly, B.P. 38  
F-10102 ROMILLY-SUR-SEINE  
T : 33 3 25 21 07 00 – Fax : 33 3 25 21 07 11

**LU TRACTEL SECALT S.A.**

P.O. Box 75, L-4001 Esch-sur-Alzette  
Rue de l'Industrie, L-3895 FOETZ  
T : 352 43 42 42 1 – Fax : 352 43 42 42 200

**DE TRACTEL GREIFZUG GmbH**

Scheidtbachstrasse 19-21  
D-51469 BERGISCH-GLADBACH  
T : 49 2202 10 04 0 – Fax : 49 2202 10 04 70

**GB TRACTEL UK LTD**

Old Lane, Halfway  
SHEFFIELD S20 3GA  
T : 44 114 248 22 66 – Fax : 44 114 247 33 50

**ES TRACTEL IBÉRICA S.A.**

Carretera del medio 265  
E-08907 L'HOSPITALET (Barcelona)  
T : 34 93 335 11 00 – Fax : 34 93 336 39 16

**IT TRACTEL ITALIANA S.p.A.**

Viale Europa 50  
I-20093 Cologno Monzese (MI)  
T : 39 02 254 47 86 – Fax : 39 02 254 71 39

**NL DK TRACTEL BENELUX B.V.**

**BE LU** Paardeweide 38  
NL-4824 EH BREDA  
T : 31 76 54 35 135 – Fax : 31 76 54 35 136

**PT LUSOTRACTEL LDA**

Alto Do Outeiro Armazém 1 Trajouce  
P-2785-086 S. DOMINGOS DE RANA  
T : 351 214 459 800 – Fax : 351 214 459.809

**PL TRACTEL POLSKA Sp. Zo.o**

ul. Bysławska 82  
04-993 Warszawa  
T : 22 616 42 44 - Fax : 22 616 42 47

**CN TRACTEL CHINA LTD**

3rd Floor, Block B, Workshop 3,  
N° 255 Cai Lun Road  
Zhang Jiang Hi tech Park, Pudong New Area  
Shanghai 201203 People's Republic of China  
T : +86 (0) 21 6322 5570  
Fax : +86 (0) 21 5353 0982

**SG TRACTEL SINGAPORE Pte**

50 Woodlands Industrial Parc E7  
Singapore 75 78 24  
T : 65 675 73113 – Fax : 65 675 73003

**AE TRACTEL MIDDLE EAST**

P.O. Box 25768  
DUBAI  
T : 971 4 34 30 703 – Fax : 971 4 34 30 712

**RU TRACTEL RUSSIA O.O.O.**

ul. Petrovka, 27  
Moscow 107031  
Russia  
Tel/Fax : +7 495 989 5135

**TMX TRACTEL MEXICO SA de CV**

Galileo N° 20, despacho 504, Colonia Polanco,  
delegació Miguel Hidalgo  
CP 11560 México, DF  
Oficina Mexico : 01 55 67 21 87 18 y 19  
Office & Fax : 01 55 67 21 87 18