

TECHNISCH BUREAU

DUSPRA



**SPITZNAS**  
CUSTOMIZED POWER SOLUTIONS

# Slagmoersleutel met perslucht

**Type 1/2" 6 1034 0010**

ATEX gereedschap



II 2G Ex h IIB T6 Gb



De weergave kan afwijken van het origineel

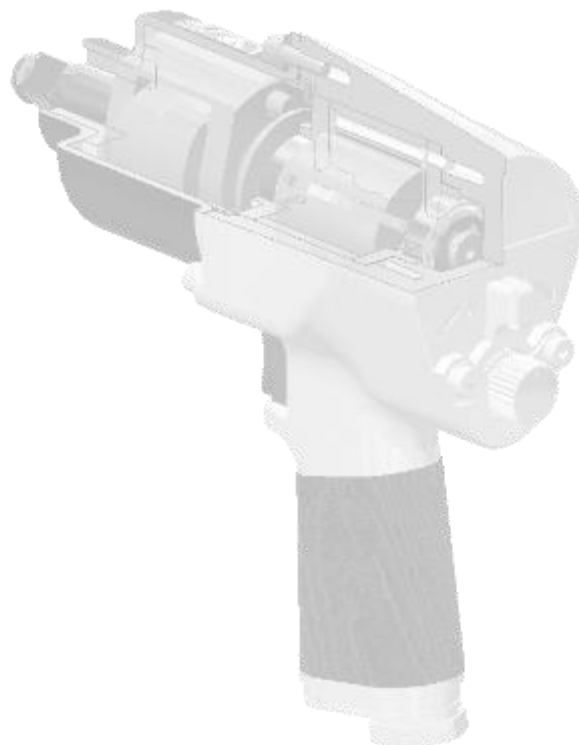
## Bediening en onderhoudshandleiding

Originele gebruiksaanwijzing,  
aangemaakt: 19.08.22

Techn. doc. nr. 652

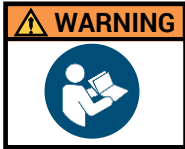
## Inhoudsopgave

	Pagina
Signaalwoord en symbooluitleg	2
Technische gegevens	3
Gebruik	3
Beschrijving van het product	4
Etikettering	5
Installatie	6
Inbedrijfstelling	7-8
Operatie	9-10
Accessoires	11-12
Symbooluitleg voor beschermingsmiddelen en ongevallenpreventie	13
Basis veiligheidsregels	13
Verplichtingen van de exploitant	14
Verplichtingen van het personeel	14
Veiligheidsregels om gevaren te vermijden	15-18
Onderhoud en service	19-20
Demontage - Montage	20
Opslag	20
Verwijdering	20
Verordeningen inzake milieubescherming	20
Hulp bij storingen	21
Garantie en aansprakelijkheid	21
Omvang van de levering	21
Verklaring van overeenstemming	22



## Signaalwoord en symbooluitleg

De in de technische documentatie (veiligheidsvoorschriften, bedieningsvoorschriften, enz.) gebruikte signaalwoorden en symbolen hebben de volgende betekenis:



### **WAARSCHUWING - Lees de bedieningsinstructies**

Lees de gebruiksaanwijzing

Voordat u uw SPITZNAS apparaat in gebruik neemt, dient u zich vertrouwd te maken met deze handleiding en de veiligheidsvoorschriften. Zorg voor naleving van de bedieningsstappen en voorkom ongelukken door onjuiste bediening van de machine.



Dit symbool heeft de volgende betekenis:

**GEVAAR** – Duidt op een **onmiddellijke gevaarlijke situatie die, indien niet vermeden, zal leiden tot ernstig persoonlijk letsel of de dood.**

**WAARSCHUWING** - Duidt op een **onmiddellijke gevaarlijke situatie** die, indien deze niet wordt vermeden, ernstig persoonlijk letsel of de dood tot gevolg kan hebben.

**LET OP** – Geeft een **gevaar of onveilige handeling** aan die, indien niet vermeden, kan leiden tot persoonlijk letsel of materiële schade.

**LET OP** - Geeft een **mogelijk schadelijke situatie aan** die, indien deze niet wordt vermeden, kan leiden tot schade aan het product of iets in de omgeving ervan.



### **WAARSCHUWING - tegen verwondingen aan de handen**

In gebieden waar dit waarschuwingsbord staat, bestaat gevaar voor letsel!



### **WAARSCHUWING - van explosieve atmosfeer**

In combinatie met brandbare stoffen kan lucht een explosieve atmosfeer vormen. In een potentieel explosieve omgeving gelden aanvullende voorschriften en instructies. Neem ook de veiligheidsvoorschriften van de exploitant in acht.



### **WAARSCHUWING - tegen explosieve stoffen**

Voorzichtigheid is geboden bij het werken met of in de nabijheid van explosieve stoffen.



### **VERBOD - Geen open vuur, vuur, open ontstekingsbron en roken verboden.**

Voorkom brand- of explosiegevaar door open vuur, open ontstekingsbron of roken.

**Eten en drinken verboden** - Het verbodsbord verbiedt de consumptie van voedsel.



Dit symbool heeft de volgende betekenis:

**OPMERKING** - Geeft aanbevelingen en belangrijke instructies voor de behandeling van het product. **BELANGRIJK** - Geeft toepassingsinstructies en andere bijzonder nuttige informatie aan.

### **OPMERKING:**

Het telkens gebruikte symbool kan de tekst van de veiligheidsaanwijzing niet vervangen. De tekst moet dus altijd in zijn geheel worden gelezen. In sommige gevallen worden andere symbolen gebruikt voor de signaalwoorden.

## Technische gegevens

Bedrijfsdruk	6 bar
Vierkant rijden	½"
Voor schroeven tot	M20
Koppel	540 Nm
Max. Koppel (harde schroefkast)	610 Nm
Luchtaansluiting	R1/4" i
Gemiddeld luchtverbruik	0,32 m <sup>3</sup> /min
Gewicht	2,5 kg
Geluidsdrukniveau L <sub>pA</sub> <sup>(1)</sup>	90 dB (A)
Geluidsvermogensniveau L <sub>WA</sub>	101 dB (A)
Trilling <sup>(2)</sup>	2,6 m/s <sup>2</sup>
ATEX-classificatie	 II 2G Ex h IIB T6 Gb
<sup>(1)</sup> OPMERKING: Meting volgens DIN EN ISO 15744	Meetonzekerheid K: 3 dB (A)
<sup>(2)</sup> OPMERKING: Meting volgens DIN EN ISO 28927-2	Meetonzekerheid K: 1,5 m/s <sup>2</sup>

De prestatiegegevens zijn slechts benaderende waarden; zij hangen voornamelijk af van het belastingsgeval, de werkdruk en de gebruikte accessoires.

## Beoogd gebruik

### **SPITZNAS machines zijn uitsluitend bestemd voor commercieel/industrieel gebruik.**

De bediening mag alleen worden uitgevoerd door opgeleid en gekwalificeerd personeel. Slagmoersleutels zijn ontworpen voor het aan- en losdraaien van schroefverbindingen binnen een door de fabrikant gespecificeerd krachtbereik.

Het gebruik moet in combinatie met geschikt zijn:

- Stopcontacten,
- Uitbreidingen,
- gelede stukken,
- adapters.

Voor het toepassingsgebied:

- Bouwindustrie, aanleg van pijpleidingen, chemische industrie/raffinaderijen en offshore

## Onjuist gebruik

Elk gebruik dat afwijkt van bovengenoemde bepalingen wordt beschouwd als oneigenlijk gebruik.

- Werken zonder persoonlijke beschermingsmiddelen.
- Gebruik van de machine in een onbevoegd gebied.
- Gebruik van de machine voor boren, roeren of slijpen.

Beschrijving van het product

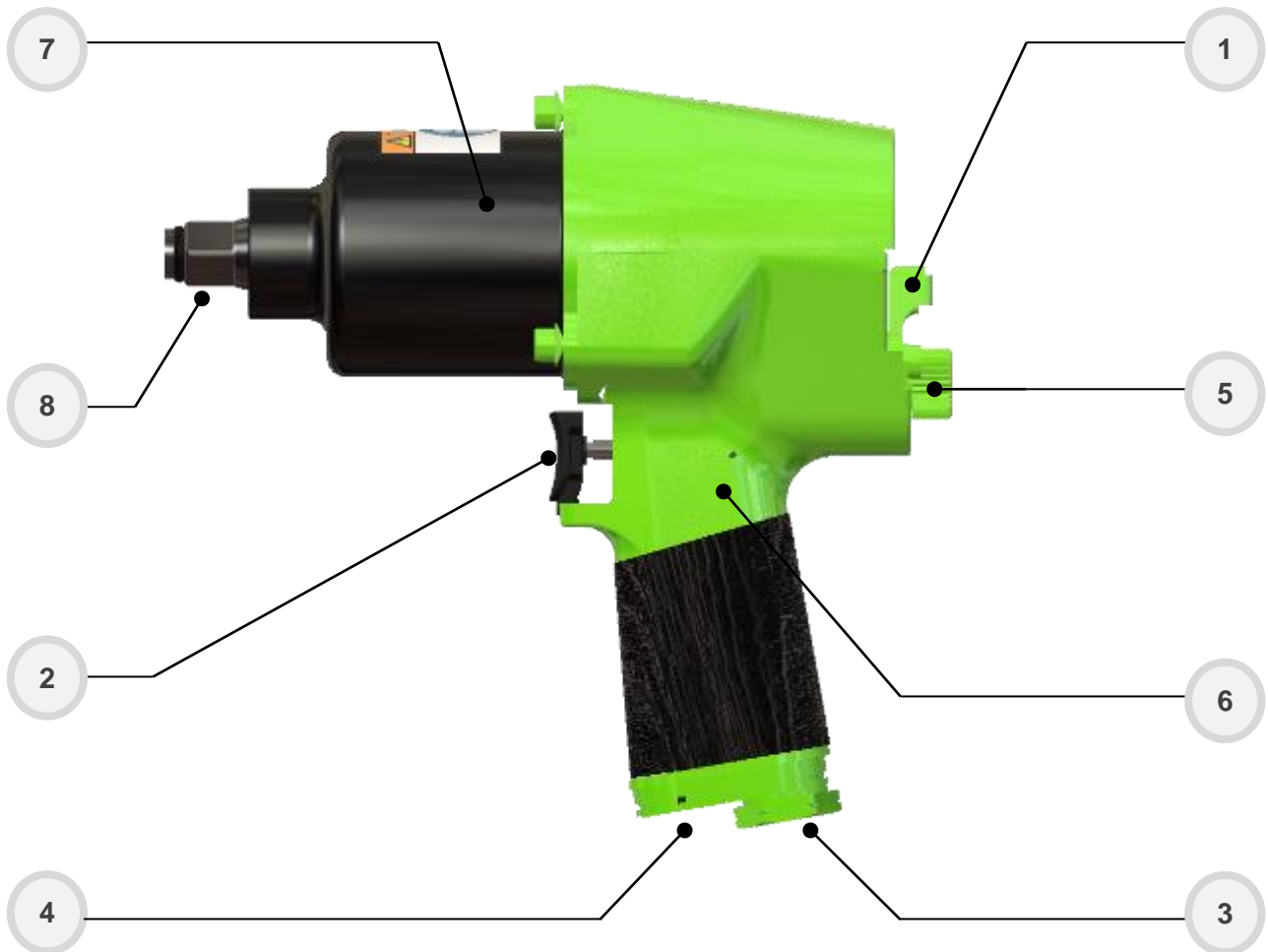


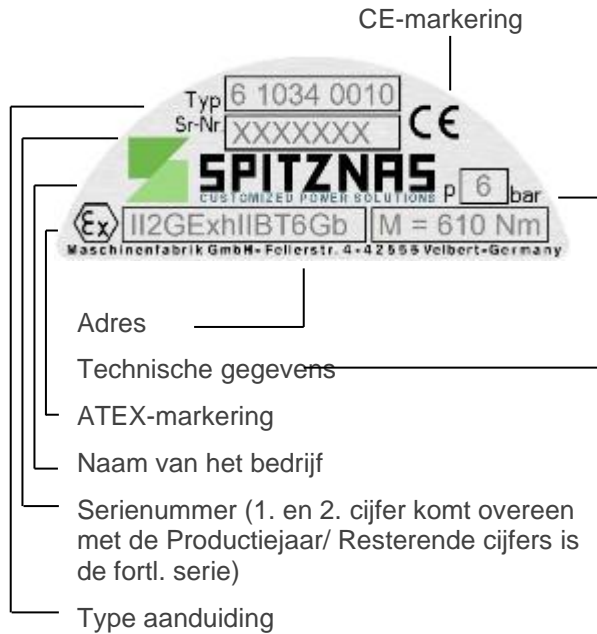
Fig. 1

1 Wisselschuif  
2 Ventieldrukkers  
3 Luchtaansluiting  
4 Uitlaatlucht

5 Luchtregelaar  
6 Motorbehuizing met pistoolgreep  
7 Slagwerkbehuizing  
8 Aandrijving vierkant

## Etikettering

### Typeplaatje



### Verklaring van de ATEX-markering

**Etikettering**  
volgens 2014/34/EU



#### Apparatuur groep II

explosiegevaarlijke gebieden  
bijv. de industrie

#### Categorie 2

Zeer hoog veiligheidsniveau 1  
Hoge mate van veiligheid 2  
Normaal veiligheidsniveau 3

#### Ex-atmosfeer G

Gassen, dampen en nevels

#### Etikettering volgens de norm

Ex-symbool

#### Soort bescherming h

Kenletter h voor alle niet-  
elektrische apparaten

#### Explosiegroep IIB

bijv. methaan, propaan IIA  
bijv. ethyleen, stadsgas IIB  
bijv. waterstof, acethyleen IIC

#### Temperatuurklasse T

Limiet oppervlaktetemperatuur  
450°C T1  
300°C T2  
200°C T3  
135°C T4  
100°C T5  
85°C T6

#### Beschermingsniveau van de apparatuur

Groep II EPL Gb

Categorie 2 (kan ook in categorie 3 worden gebruikt) Explosiegroep IIB kan ook in explosiegroep IIA worden gebruikt.

## Installatie

### Vereiste luchttoevoer

De luchtslagmoersleutel werkt optimaal bij een werkdruk van 6 bar, gemeten aan de luchtinlaat. De afstand tussen de luchttoevoer en de machine moet worden aangepast aan de bedrijfsomstandigheden ter plaatse.

Voor de persluchtvoorbereiding adviseren wij het gebruik van lijnoliesystemen of een onderhoudseenheid stroomopwaarts.

Voor een goede werking van de luchtslagmoersleutel moeten hars- en zuurvrije smeeroïlen zoals SAE 5W - SAE 10W worden gebruikt. **Attentie!** Gebruik geen kleverige oliën.

Gebruik in de winter en wanneer de perslucht erg vochtig is, anti-ijsmiddelen zoals:

- "Kilfrost"
- of "Kompranol N74".

De toegevoerde perslucht moet vrij zijn van:

- Vreemde lichamen,
- Vochtigheid.

Zorg ervoor dat alle slangen:

- voldoende grote doorsneden hebben,
- hebben geen verstoppunten en geen knikken,
- zijn ontworpen voor een minimale werkdruk van 6 bar,
- regelmatig worden vervangen bij preventief onderhoud,
- hebben een oliebestendige binnenkant en een slijtvaste buitenkant,
- in de nabijheid van elektrische geleiders zijn gecertificeerd en gemarkeerd als niet-geleidend.

Gebruik bij gebruik in een explosieve omgeving altijd antistatische slangen, smeeroïlen en antivriessmeermiddelen die voldoen aan de plaatselijke veiligheidsvoorschriften.

### Aansluiting van de luchttoevoer op de slagmoersleutel

2. Verwijder de dop van de luchtaansluiting 3. Sluit de persluchtslang (niet meegeleverd) aan.



Fig. 2

## Inbedrijfstelling

Toepassingsvoorbeeld: Snelkoppeling voor luchtaansluiting  
Schroef de stopnippel (niet meegeleverd) erin (zie fig. 3 en 4).



Fig. 3



Fig. 4



Blaas de persluchtslang uit voordat u hem op de machine aansluit.

Sluit nooit een persluchtslang onder druk aan (zie veiligheidsvoorschriften voor het vermijden van gevaar door perslucht).

Let er bij het aankoppelen van de machine op dat de ventieltrekker pos. 2 (zie fig. 5) niet bediend wordt of zal worden.

Sluit eerst de machine aan en schakel dan de persluchttoevoer in.

Voer een testrun uit.



Fig. 5

## Operatie

### Draairichting instellen

Met de omkeerschuiф pos. 1 wordt de draairichting ingesteld. Bedien de omkeerschuiф pos. 1 alleen als de luchtslagmoersleutel stilstaat.

**Rotatie met de klok mee:** Om bouten en moeren in te draaien, draait u de omkeerschuiф pos. 1 met de klok mee naar **F** (zie fig. 6).

**Tegen de klok in draaien:** Om de bouten en moeren los te draaien, draait u de omkeerschuiф (pos. 1) tegen de klok in naar **R** (zie fig. 7).

**F** "Vooruit" staat voor **rechtsom draaien**.

**R** "Reverse" staat voor **linksom draaien**.



Fig. 6 Fig. 7

De luchtregelaar pos. 5 (vermogensinstelling) wordt alleen gebruikt om het uitgangsvermogen van de slagmoersleutel te regelen en niet om een constant koppel in te stellen (zie fig. 8).

NB: De vereiste koppelinstelling en de duur van het boutproces zijn afhankelijk van het type boutverbinding en kunnen het best worden bepaald in een praktijktest.



Fig. 8

### Steek de steeksleutel in het stopcontact

Schuif de steeksleutel op het aandrijfvierkant pos. 8 (zie fig. 9 en 10).

Zorg ervoor dat de steeksleutel goed vastzit. Gebruik alleen stopcontacten met een passend insteekteinde - (zie "Technische gegevens").



Fig. 9



Fig. 10

Plaats de dopsleutel stevig en correct op de boutkop of moer. Voordat u de slagmoersleutel start, moet u de omkeerschuij pos. 1 voor links- en rechtsom draaien in de juiste stand zetten (zie fig. 6 en 7 op blz. 9) en de slagmoersleutel starten. (zie fig. 11).

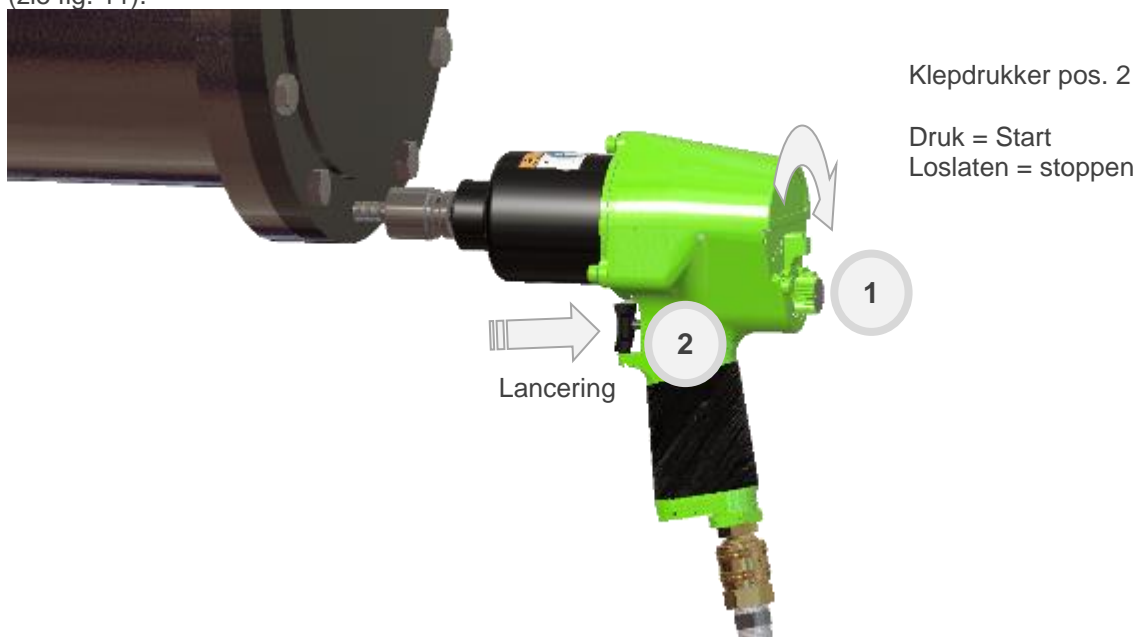


Fig. 11

Als u bijvoorbeeld een schroef wilt losdraaien en de draairichting is ingesteld om de schroef in te draaien, kan de luchtslagmoersleutel met geweld uit de hand lopen.

### Verwijder de moersleutel van het stopcontact

Trek de steeksleutel van het aandrijfvierkant.

Een vastzittend stopcontact kan worden losgemaakt door lichte slagen met een rubberen hamer.

### Steeksleutel vervangen

Let er bij het plaatsen van een steeksleutel op dat deze stevig op het aandrijfvierkant pos. 8 zit. Als de steeksleutel niet stevig aan het aandrijfvierkant pos. 8 is bevestigd, kan hij losraken.

## Accessoires

**Afvoerluhtaansluiting monteren**  
SPITZNAS onderdeelnr. 6 1034 9100



Fig. 12

**A** Luchtafvoeraansluiting met slangpilaar

**B** Slangmondstuk voor luchttoevoer

Verwijder de aansluitnippel en de luchtafvoerplaat (zie fig. 13 en 14).

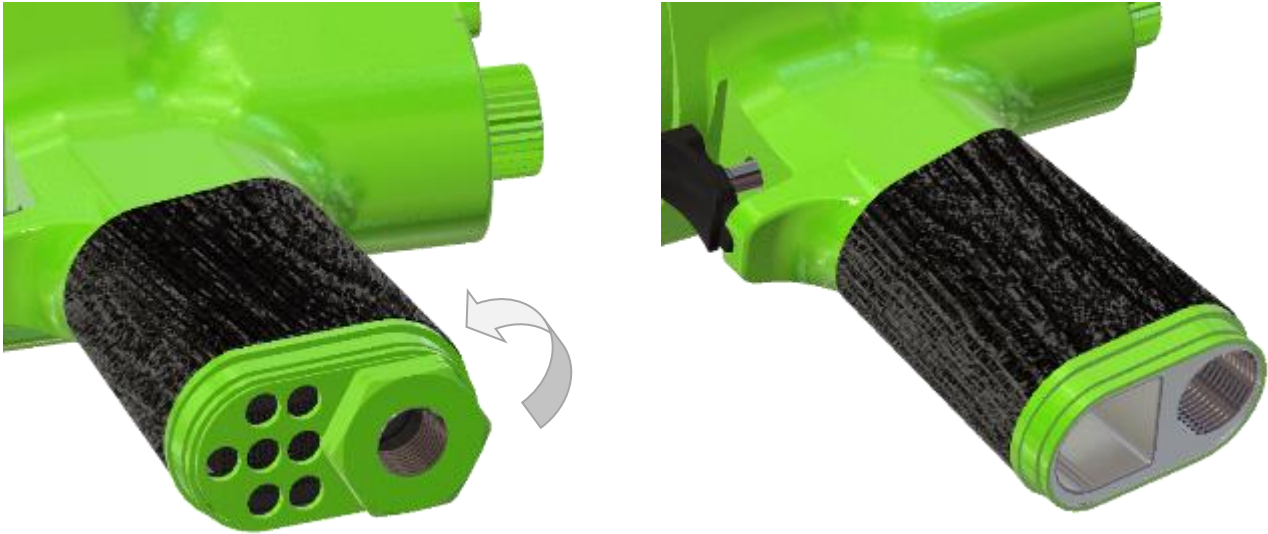


Fig. 13 Fig. 14

Monteer de luchtafvoeraansluiting en bevestig deze met de schroefdraadtule (zie fig. 15 en 16).



Fig. 15 Fig. 16

## Symboluitleg voor beschermingsmiddelen en ongevallenpreventie

Zorg ervoor dat de bediener de symbolen ter voorkoming van ongevallen kent en de volgende veiligheidsinstructies naleeft om ongevallen te voorkomen.



**Gebruik beschermende kleding** - Voor verschillende activiteiten is beschermende kleding vereist, bijvoorbeeld voor bescherming tegen chemicaliën, hitte of koude, onmisbaar. Rust uw werknemers uit met geschikte beschermende kleding en markeer deze eis met zinnvolle bewegwijzering.



**Gebruik hoofdbescherming** - Bescherm personeel en bezoekers tegen hoofdletsel. Zorg voor voldoende werkhelmen en veiligheidshelmen en de verplichting om veiligheidshelmen te dragen markeren met verplichte borden.



**Gebruik oogbescherming** - Veiligheidsbril, laserveiligheidsbril of enz. Markeer gebieden waar oogbescherming moet worden gedragen met passende verplichte borden.



**Gebruik gehoorbescherming** - Gebruik, afhankelijk van het geluidsniveau op de werkplek, oorwarmers of oordoppen als gehoorbescherming. Zorg voor geschikte gehoorbescherming en geef de verplichting tot het dragen van gehoorbescherming aan met passende verplichte borden.



**Gebruik voetbescherming** - Voetletsels door voertuigen, voorwerpen, hete materialen of gevaarlijke stoffen kunnen worden voorkomen met het juiste beschermende werkschoeisel. Rust uw werknemers uit met geschikt veiligheidsschoeisel en markeer dat goed.



**Gebruik handbescherming** - Markeer de veiligheidseis "Gebruik handbescherming" op een zinnvolle manier met het handschoenteken of handschoenteken.



**Gebruik ademhalingsbescherming** - Zorg ervoor dat de voorgeschreven beschermingsmiddelen beschikbaar zijn en worden gebruikt. Markeer met verplichte borden waar en wanneer beschermingsmaskers als ademhalingsbescherming vereist zijn.

## Basis veiligheidsregels



**OPMERKING** - Lees de veiligheidsvoorschriften voordat u werkzaamheden aan/met de machine uitvoert en volg de instructies tijdens het gebruik.

Breng na levering geen wijzigingen aan in de machine, de gereedschappen of de accessoires. Wijzigingen en veranderingen zijn alleen toegestaan met toestemming van de fabrikant en met inachtneming van alle veiligheidsvoorschriften.

Gebruik de machine alleen voor het beoogde doel. Neem de technische gegevens van de machine en de omgevingstemperaturen in acht. Opschriften, gebruiksbepalingen en speciale gebruiksaanwijzingen op de machine en de machine in acht nemen.

Controleer regelmatig of het typeplaatje en de symbolen op de machine nog leesbaar zijn. Neem contact op met de fabrikant om ze zo nodig te vervangen.

Alleen deskundige gebruikers, opgeleid door bevoegde, verantwoordelijke specialisten, mogen de machine installeren, in bedrijf stellen, bedienen, onderhouden en repareren, transporteren, demonteren en monteren, opslaan en afvoeren.

## Verplichtingen van de exploitant

In het algemeen is de bediener van de machine verantwoordelijk voor de goede staat/werking en de naleving van de veiligheidsvoorschriften.

De machine is gebouwd volgens de stand van de techniek en de erkende veiligheidsvoorschriften.

Niettemin kan het gebruik ervan gevaar opleveren voor lijf en leden van de gebruiker of derden, of schade toebrengen aan de machine of andere eigendommen.

De voor de plaats van gebruik geldende regels en voorschriften inzake ongevallenpreventie, installatie van elektrische en mechanische apparatuur en radiostoring moeten in acht worden genomen.



**BELANGRIJK** - De operator moet ervoor zorgen dat...

- de specifieke risico's die zich bij elk gebruik van de machine kunnen voordoen, zijn beoordeeld,
- de veiligheidsvoorzieningen regelmatig op hun goede werking worden gecontroleerd,
- de veiligheidssymbolen en -instructies op de machine en in de gebruiksaanwijzing in acht worden genomen,
- de veiligheidsvoorschriften en de gebruiksaanwijzing volledig en in leesbare toestand beschikbaar zijn op de plaats waar de machine wordt gebruikt.

De exploitant is verplicht alleen personen aan/met de machine te laten werken die:

- Bekend zijn met de basisvoorschriften inzake arbeidsveiligheid en ongevallenpreventie en geïnstrueerd zijn in de omgang met de machines,
- de veiligheids- en waarschuwingsinstructies in de gebruiksaanwijzing en alle andere bij de machine behorende documentatie gelezen en begrepen hebben,
- regelmatig worden gecontroleerd op veiligheidsbewust werken.

### Veiligheidsbewust werken

In aanvulling op de veiligheidsinstructies in deze handleiding en het beoogde gebruik gelden de volgende veiligheidsvoorschriften:

- voorschriften ter voorkoming van ongevallen, veiligheids- en exploitatievoorschriften,
- Explosiebeschermingsvoorschriften,
- Veiligheidsvoorschriften voor het omgaan met gevaarlijke stoffen,
- Toepasselijke normen en wetten.

## Verplichtingen van het personeel

Alle personen die zijn aangewezen om aan/met de machine te werken, verbinden zich er altijd toe:

- De basisvoorschriften inzake arbeidsveiligheid en ongevallenpreventie in acht nemen,
- de veiligheids- en waarschuwingsinstructies in de gebruiksaanwijzing te lezen en in acht te nemen.

## Veiligheidsregels om gevaar op de werkplek te voorkomen



**WAARSCHUWING** - Tenzij anders vermeld in de gebruiksaanwijzing van de machine:  
De machine is niet geïsoleerd bij contact met elektrische draden.



**LET OP** - Gevaar voor letsel!  
Handen kunnen worden geplet, naar binnen getrokken of anderszins verwond. Houd uw handen uit de buurt van plaatsen met deze waarschuwingstekens.



**LET OP** - Gevaar voor letsel!  
Elimineer bronnen van gevaar die kunnen leiden tot uitglijden, struikelen en vallen (bijvoorbeeld gladde oppervlakken, slangen, kabels).  
Houd de werkplek schoon en netjes.



**VERBOD** - Eten, drinken of roken is verboden tijdens het werk.



**WAARSCHUWING** - Explosiegevaar!  
Gebruik de machine alleen voor het beoogde doel.  
De machine is ook bedoeld voor gebruik in een potentieel explosieve omgeving.  
Let op:

- Plaatselijk geldende voorschriften inzake explosiebescherming.
- Technische gegevens van de machine.
- Markeringen op de machine.
- Voorkom het ontstaan van vonken.
- Stoot of stoot niet tegen andere materialen en houd de machine stevig in uw handen.
- Laat de machine niet over de grond slepen.
- Indien er hitte wordt gegenereerd boven de aangegeven oppervlaktetemperatuur, moet de machine onmiddellijk worden uitgeschakeld en mag zij niet opnieuw worden gestart voordat de oorzaak van de storing is weggenomen.
- Het werkgebied en aangrenzende werkgebieden moeten altijd worden beschermd tegen vonken.
- dat de machine regelmatig van stofafzetting wordt ontdaan.
- dat er geen brandbaar stof aanwezig mag zijn op de plaats waar de machine wordt gebruikt.
- Brandbare en explosieve stoffen moeten uit de werkomgeving worden verwijderd alvorens met het werk te beginnen. Dit geldt voor stofafzetting, karton, verpakkingsmateriaal, textiel, hout en houtsnippers, maar ook voor brandbare vloeistoffen.



Zorg voor goede verlichting.

Ga voorzichtig te werk in een onbekende omgeving. Er is een risico van verborgen gevaren, bijvoorbeeld elektrische leidingen of andere toevoeringen. Zorg ervoor dat er geen elektrische leidingen, gasleidingen of dergelijke beschadigd kunnen worden bij het gebruik van de machine. Gebruik geschikte en persoonlijke beschermingsmiddelen.



## Veiligheidsvoorschriften ter voorkoming van gevaar door perslucht



**WAARSCHUWING** - Perslucht kan ernstig letsel veroorzaken. Maak de pneumatische apparatuur drukloos voordat u werkzaamheden aan de machine uitvoert (bijv. installatie, vervanging van accessoires of gereedschappen, vóór langdurig niet-gebruik, onderhoud, enz.)

**LET OP** - Kans op letsel door rondslingerende persluchtslang.  
Controleer persluchtslangen, verbindingsonderdelen en fittingen regelmatig op beschadiging en dichtheid.

Let er bij het aan- en afkoppelen op dat de klep niet bediend wordt of zal worden. Maak nooit een persluchtslang onder druk los. Schakel eerst de persluchttoevoer uit en maak vervolgens de machine drukloos door op het ventiel te drukken. De maximale bedrijfsdruk (stromingsdruk) volgens de technische gegevens mag niet worden overschreden. Er moet een drukregelaar worden gebruikt zodat de druk wordt gecontroleerd voordat hij de machine bereikt. Richt de persluchtslang nooit op uzelf of andere personen. Blaas kleding niet schoon met perslucht. Beweeg koude lucht weg van de handen. Draag of trek de machine niet aan de persluchtslang. Als u klauwkoppelingen gebruikt, zorg er dan voor dat deze voorzien zijn van een geschikt vergrendelingsmechanisme (bv. borgpen) en een veiligheidsketting.

## Veiligheidsinstructies om gevaar bij het gebruik van de machine te voorkomen

Voordat u met het werk begint, moet u ervoor zorgen dat uw handen beschermd zijn tegen de volgende gevaren bij het werken met de machine: Stoten, pletten, schokken, snijden, schuren en hitte.

Bedieners en onderhoudspersoneel moeten fysiek in staat zijn de machine te bedienen wat betreft omvang, gewicht en vermogen of koppel. Gebruik het apparaat niet als u medicijnen of bedwelmende middelen heeft gebruikt, na het drinken van alcohol of als u op een andere manier uw gezichtsvermogen, reactievermogen of beoordelingsvermogen heeft aangetast. Neem de meest geschikte werkhouding aan om met beide handen te kunnen reageren op normale of onverwachte bewegingen van de machine. Zorg voor een evenwichtige lichaamshouding en een stevige voetpositie om onjuiste belasting te voorkomen en de reactiemomenten van het gereedschap op te vangen.

Let bovendien op de volgende punten:

- Gebruik de machine pas nadat u de gebruiksaanwijzing zorgvuldig hebt gelezen.
- Bij het gebruik van slagmoersleutels mogen alleen powerbussen worden gebruikt.
- Gebruik nooit stopcontacten met een versleten of versleten vierkante aandrijving. Controleer voor elk gebruik of de vierkante aandrijving van de slagmoersleutel niet versleten is of een haarscheurtje vertoont. Controleer voor gebruik of het stopcontact goed is aangesloten op de vierkante aandrijving van de machine.
- Controleer voordat u de machine start of de hendel voor links- en rechtsom draaien in de juiste stand staat. Gebruik de machine pas als de contactdoos stevig en correct op de boutkop of moer zit.
- Houd het apparaat niet vast aan het draaiende stopcontact en leid het er niet naartoe.
- Zorg voor voldoende bewegingsruimte naar achteren bij het losmaken van boutverbindingen, zodat de hand van de bediener niet bekneld kan raken.
- Gebruik alleen verlengstukken, adapters en verbindingstukken die uitdrukkelijk zijn toegestaan voor gebruik met slagmoersleutels.
- Als het apparaat tijdens het gebruik tekenen van onregelmatige werking of prestaties vertoont, stop dan onmiddellijk met het gebruik ervan en laat het onderhouden of repareren.

## Veiligheidsregels om het gevaar van naar binnen trekken te vermijden



**LET OP** - Losse kleding, persoonlijke sieraden (bijv. halskettingen), sjaals, lang haar of handschoenen kunnen in het apparaat of de accessoires verstrikt raken en beknellingsgevaar veroorzaken (ademhalingsproblemen door verstikking, schaafwonden, huidverwondingen en/of snijwonden).



**Draag geschikte, nauwsluitende werkkleding!**

Draag een haarnetje als je lang haar hebt.

Bij het hanteren van deze machine moeten sieraden, halskettingen, enz. worden verwijderd of verboden alvorens te werken.

## Veiligheidsregels om gevaar door lawaai te voorkomen



**Draag altijd gehoorbescherming** - Dit geldt zowel voor de bediener als voor alle personen in de buurt van de machine. Houd u aan de voorschriften van uw werkgever en de werkgeversvereniging.

Hoge geluidsniveaus op het werk kunnen permanente gehoorproblemen veroorzaken, zoals tinnitus (gerinkel, gezoem, gefluit of gezoem in het oor), gehoorverlies of zelfs doofheid.

- Alvorens met de werkzaamheden te beginnen, dient u zich ervan te vergewissen dat de meegeleverde of in de fabriek gemonteerde geluiddempers zijn gemonteerd en in perfecte staat verkeren.
- Gebruik indien mogelijk isolatiemateriaal om rinkelende geluiden op werkstukken te voorkomen.

## Veiligheidsinstructies ter voorkoming van gevaar door trillingen

Trillingen kunnen de zenuwen en bloedvaten van de handen en armen beschadigen:

- Draag warme kleding wanneer u in een koude omgeving werkt en houd uw handen warm en droog. Beweeg handen en vingers regelmatig.
- gebruik zo mogelijk statieven en/of gewichtsbalansen.
- Wanneer u een houder (bijv. een statief) gebruikt, moet u ervoor zorgen dat het apparaat goed vastzit. Als u geen houder gebruikt, houdt u de machine licht maar stevig vast. Hoe hoger de grijpkracht, hoe groter het risico van trillingen.
- Bevestig gereedschappen zoals beschreven in de gebruiksaanwijzing om ongewoon hoge trillingen te voorkomen.
- Stop onmiddellijk met het werk als gevoelloosheid, tintelingen, pijn of witheid van vingers of handen optreedt. Informeer de werkgever en raadpleeg een arts.

## Veiligheidsvoorschriften ter voorkoming van gevaar door stof en dampen



**Draag ademhalingsbeschermingsmiddelen** - Volg de voorschriften van uw werkgever en de werkgeversvereniging. Het stof en de dampen die bij sommige werkprocessen ontstaan of op de werkplek aanwezig kunnen zijn, kunnen ziekten veroorzaken (bijvoorbeeld kanker, geboortefwijkingen, astma en/of dermatitis).

- De risico's in verband met de gevaren van stof en dampen beoordelen en passende maatregelen nemen.
- Zorg ervoor dat de werkplek schoon is.
- Merk op dat bij de bewerking van bepaalde materialen stof en dampen kunnen ontstaan die een explosieve atmosfeer veroorzaken.

Opmerking: Sommige stoffen kunnen giftige coatings hebben. Wanneer u met dergelijke stoffen werkt, dient u er speciaal op te letten dat inademing en huidcontact worden vermeden. Gebruik altijd een beschermend masker. Vraag uw materiaalleverancier om specifieke veiligheidsinformatie en houd u daaraan.

## Veiligheidsinstructies om gevaar door wegschietende onderdelen te voorkomen



**Draag een slagvaste veiligheidsbril** - Dit Dit geldt zowel voor de bediener als voor alle personen in de buurt van de machine. Beoordeel en bepaal het niveau van de beschermingsmiddelen voor elke toepassing. Beoordeel ook het risico voor andere personen.



**Draag een veiligheidshelm als u boven het hoofd werkt.** Als het werkstuk, de accessoires, het gebruikte werktuig of de machine zelf breken, kunnen onderdelen met hoge snelheid worden weggeslingerd.

- Controleer voor gebruik alle onderdelen op beschadigingen.
- Vervang beschadigde onderdelen onmiddellijk.
- Bij het bewerken van broos materiaal moet u ervoor zorgen dat u beschermd bent tegen gevaarlijke schilfers.

## Veiligheidsinstructies om gevaar van accessoires te voorkomen

Gebruik alleen door de fabrikant aanbevolen gereedschappen, accessoires en slijtdelen. Let er bij de selectie op dat de juiste maat en het juiste type worden gebruikt. Gebruik alleen accessoires in perfecte staat.



**LET OP** - letsel door onvoorzichtigheid!

Als de machine is bevestigd aan een ophanginrichting, moet u de bevestiging vastzetten. Hang het apparaat nooit aan de aansluitkabel.



- Koppel de machine los van elke externe stroomvoorziening voordat u de machine of het accessoire verwisselt.
- Vermijd direct contact met de machine tijdens en na gebruik, omdat deze heet of scherp kan zijn.
- Gebruik bij het verwisselen handbescherming!

Opmerking: Beschadigde/ongeschikte handschoenen kunnen verwondingen veroorzaken. Draag alleen geschikte handbescherming die is aangepast aan de eisen van uw werkplek.



**WAARSCHUWING** - Explosiegevaar!

Gebruik bij gebruik van de machine in een explosiegevaarlijke omgeving alleen accessoires of apparatuur die geschikt en/of gemarkeerd zijn voor ATEX!

## Veiligheidsvoorschriften om gevaar tijdens het vervoer te voorkomen



**LET OP** - Onjuist transport, gevaar voor letsel door vallende onderdelen! Schade aan de machine!

- Vóór het transport moet de machine worden losgekoppeld van elke externe stroomvoorziening en worden gecontroleerd op schade of andere afwijkingen.
- Draag het apparaat nooit aan de aansluitkabel.



Draag beschermende werkschoenen!

## Onderhoud en service

Basis veiligheidsregels:



**WAARSCHUWING** - Onderhouds- en reparatiewerkzaamheden aan pneumatische apparatuur.

Perslucht kan ernstige verwondingen veroorzaken. Neem de wettelijke voorschriften in acht. Neem beschermingsmaatregelen voor personen en het milieu. Bovendien, volg:

- Beveilig het apparaat tegen onbedoeld inschakelen en laat het afkoelen tot omgevingstemperatuur.
- Bij het monteren/demonteren van de machine/onderdelen beveiligen tegen kantelen, omvallen of vallen.

**LET OP** - Ernstige dermatitis mogelijk als de huid in contact komt met gevaarlijk stof.

Op de werkplek aanwezig stof kan worden opgewerveld en ingeademd tijdens onderhoudswerkzaamheden. Reinig de machine en de werkplek vóór de onderhoudswerkzaamheden.



**WAARSCHUWING** - Explosiegevaar! vonkvorming bij onderhoudswerkzaamheden!

Neem de plaatselijke veiligheidsvoorschriften in acht. Vermijd elk gebruik van geweld bij het demonteren en monteren van de machine. Voer onderhoudswerkzaamheden altijd uit buiten potentieel explosieve zones.



**VERBOD** - Eten, drinken of roken is verboden tijdens onderhouds- en reparatiewerkzaamheden.



**LET OP** - Gebruik alleen originele SPITZNAS onderdelen om schade te voorkomen.

Anders loopt u het risico dat de prestaties van de machine verslechteren en er meer onderhoud nodig is. Controleer na elk onderhoud of de technische gegevens in overeenstemming zijn met de bedienings- en onderhoudsvoorschriften.

**BELANGRIJK** - Indien u niet-fabrieksonderdelen installeert, heeft de fabrikant van de machine het recht om alle garantieverplichtingen nietig te verklaren.

### Onderhoudsinstructies

Persluchtmachines vergen over het algemeen weinig onderhoud. Als de volgende regels in acht worden genomen, zal de machine de verwachte lange levensduur bereiken en altijd een hoge bedrijfszekerheid hebben.

De levensduur en de prestaties van de machine worden in belangrijke mate bepaald door:

- de mate van zuiverheid van de lucht,
- de smeringsomstandigheden en het onderhoud,
- de **regelmatige controle van het persluchtfilter** en de **regelmatige controle van de machine op uitwendige schade**.

Demontage en montage van de machine mogen alleen door gekwalificeerd personeel worden uitgevoerd. Een verkeerde montage kan leiden tot ongevallen voor de bediener en schade aan de machine.

Naast de reeds beschreven maatregelen moet het slagmechanisme beslist op de aanwezigheid van vet worden gecontroleerd en zo nodig worden bijgevuld of vervangen.

De juiste hoeveelheid vet van 15 g is zeer belangrijk met het oog op een goede smering en geringe verhitting.

Vet SPITZNAS materiaalnummer 9 9902 0130 (400 g); 9 9902 0250 (100 g)

Bovendien raden wij u aan uw luchtslagmoersleutel eenmaal per jaar door de fabrikant te laten reviseren.

Na voltooiing van onderhouds- of reparatiewerkzaamheden en voordat u het werk hervat, moet u ervoor zorgen dat...

- alle materialen, gereedschappen en andere uitrusting die nodig zijn om de onderhouds- of reparatiewerkzaamheden uit te voeren, uit de werkzone van de machine zijn verwijderd,
- gelekte vloeistoffen zijn verwijderd,
- alle veiligheidsvoorzieningen van het toestel naar behoren werken,
- losgeraakte schroefverbindingen worden op dichtheid gecontroleerd,
- verwijderde deksels, zeven of filters opnieuw worden geïnstalleerd.

De exploitant zorgt ervoor dat alle onderhouds-, inspectie- en montagewerkzaamheden door bevoegd en gekwalificeerd personeel worden uitgevoerd.

## Demontage-Montage

### Onderhoud

Demontage en montage mogen alleen worden uitgevoerd aan de hand van de explosietekening of de doorsnedetekening (zie onderhoudsvoorschriften). Alle demontage- en montagewerkzaamheden mogen uitsluitend door SPITZNAS of door gekwalificeerd personeel worden uitgevoerd.



**GEVAAR** - Werken aan de machine zonder voldoende voorbereiding en negeren van instructies. Schakel het apparaat goed uit en laat het afkoelen tot omgevingstemperatuur.



**OPMERKING** - Voor de reparatie van explosieveilige machines gelden speciale voorschriften. Wijzigingen of aanpassingen aan de machine kunnen de explosiebeveiliging beïnvloeden. Zij zijn derhalve alleen toegestaan na overleg met de fabrikant. De explosieveilige machine is ontworpen met type bescherming "c" constructieve veiligheid. Alle werkzaamheden aan de machine die van invloed zijn op de explosiebeveiliging, bijvoorbeeld reparaties waarbij mechanische bewerkingen plaatsvinden, moeten door een erkend deskundige worden goedgekeurd of door de fabrikant worden uitgevoerd. De structuur van de machine moet ongewijzigd blijven.

## Opslag

Bewaar ongebruikte machines en gereedschappen in een droge, gesloten ruimte. Zorg ervoor dat schadelijke invloeden door vocht, vorst en grote temperatuurschommelingen, alsmede mechanische beschadigingen zijn uitgesloten. Berg de machine altijd zo op dat belangrijke machine-informatie, zoals op stickers en borden, leesbaar blijft.

## Verwijdering

Voer de machine en versleten/defecte gereedschappen af volgens de regionale/nationale voorschriften. Volledige ontmanteling van de machine voor verwijdering. Scheid materialen volgens plaatselijke en milieuvoorschriften. Voer milieugevaarlijke smeermiddelen, koelmiddelen of reinigingsmiddelen op de juiste wijze af om milieuschade te voorkomen.

## Verordeningen inzake milieubescherming

Bij alle werkzaamheden met de machine moeten de wettelijke verplichtingen inzake afvalvermindering en correcte recycling/verwijdering worden nageleefd.

Met name bij installatie-, reparatie- en onderhoudswerkzaamheden kunnen watergevaarlijke stoffen, zoals



- vetten en oliën,
- Koelvloeistof,
- Reinigingsvloeistoffen die oplosmiddelen bevatten

de bodem niet vervuilen en niet in het riool terechtkomen!

Deze stoffen moeten in geschikte containers worden opgeslagen, vervoerd, verzameld en verwijderd!

## Hulp bij storingen

Mogelijke storingen staan in de volgende tabel:

	<b>Verstoringsen</b>	<b>Oorzaak van het falen</b>	<b>Problemen oplossen</b>
a	Machine start niet	Geen perslucht aangesloten	Aansluiten en openen van de persluchtleiding
b	Machine draait te langzaam	Bedrijfsdruk te laag Slangdoorsnede te klein  Luchtvolume te laag	Bedrijfsdruk verhogen Grotere slangdiameter kiezen  Verhoog het luchtvolume
c	Machine maakt sterke geluiden		Raadpleeg een erkend gespecialiseerd bedrijf
d	Andere storingen		Raadpleeg een erkend gespecialiseerd bedrijf

Stuur de machine zo nodig op.

## Garantie en aansprakelijkheid

Tenzij uitdrukkelijk anders overeengekomen, zijn onze verkoopvoorwaarden van toepassing. Garantie- en aansprakelijkheidsclaims voor persoonlijk letsel en materiële schade zijn uitgesloten als ze toe te schrijven zijn aan een of meer van de volgende oorzaken:

- Gebruik van de machine in strijd met de bestemming ervan,
- onjuiste montage, inbedrijfstelling, bediening en onderhoud van de machine,
- Bediening van de machine met defecte veiligheidsvoorzieningen of onjuist aangebrachte of niet functionerende veiligheids- en beschermingsvoorzieningen,
- het niet in acht nemen van de instructies in de bedieningshandleiding betreffende vervoer, opslag, montage, inbedrijfstelling, bediening, onderhoud en opstelling van de machine,
- ongeoorloofde structurele wijzigingen of aanpassingen aan de machine die verder gaan dan het beoogde doel,
- onvoldoende bewaking van onderdelen die aan slijtage onderhevig zijn,
- onjuist uitgevoerde reparaties, inspecties of onderhoud,
- Rampen veroorzaakt door vreemde lichamen en overmacht.

## Omvang van de levering

Controleer de leveringsomvang op volledigheid:

1 bedienings- en onderhoudshandleiding, 1 pneumatische slagmoersleutel en eventuele accessoires.

## EG/EU-verklaring van overeenstemming


in de zin van de EG-machinerichtlijn 2006/42/EG, overeenkomstig bijlage II 1. A

Wij,  
SPITZNAS Maschinenfabrik GmbH, verklaart als enige verantwoordelijk te zijn,  
dat het volgende product in de door ons geleverde versie

Aanwijzing: Slagmoersleutel met perslucht

Type: **6 1034 0010**

voldoet aan de essentiële eisen van de EG-machinerichtlijn 2006/42/EG.

Bovendien verklaren wij dat het product in overeenstemming is met de EU-richtlijn 2014/34/EU.  
met de markering:  II 2G Ex h IIB T6 Gb

Volgens artikel 13, lid 1, onder b), ii), van Richtlijn 2014/34/EU moet de technische documentatie  
gedeponeerd onder referentienummer 557/Ex-Ab 2231/14 bij:

TÜV Rheinland Industrie Service GmbH  
Am Grauen Stein, 51105 Köln  
(Aangemelde instantie, identificatienummer 0035  
voor het toepassingsgebied van Richtlijn 2014/34/EU)

Toegepaste geharmoniseerde normen zijn:

EN ISO 12100: 2010	Veiligheid van machines - Algemene ontwerpbeginselen Risicobeoordeling en -beperking
EN ISO 11148-6: 2012	Handgereedschap met niet-elektrische aandrijving - Veiligheidseisen - Deel 6: Elektrisch gereedschap voor bevestigingsmiddelen met schroefdraad
EN IEC 60079-0: 2018	Plaatsen waar ontploffingsgevaar kan heersen - Deel 0: Uitrusting Algemene eisen
EN ISO 80079-36: 2016	Explosieve atmosferen - Deel 36: Niet-elektrisch materieel voor gebruik in een potentieel explosieve omgeving Atmosferen - Grondbeginselen en vereisten
EN ISO 80079-37: 2016	Explosieve atmosferen - Deel 37: Niet-elektrisch materieel voor gebruik in een potentieel explosieve omgeving Atmosferen - bescherming door constructieve veiligheid "c", ontstekingsbronbewaking "b", vloeistofinsluiting "k".

Naam van de voor de documentatie verantwoordelijke persoon: de heer Simon Witt

Adres van de documentatiegerechtigde: zie adres van de fabrikant



Maschinenfabrik GmbH  
Fellerstraße 4, 42555 Velbert

TECHNISCH BUREAU

**DUSPRA**

[www.duspra.nl](http://www.duspra.nl)

+31 (0) 180 410 100 | [sales@duspra.nl](mailto:sales@duspra.nl)

Gereedschap voor de  
professional