



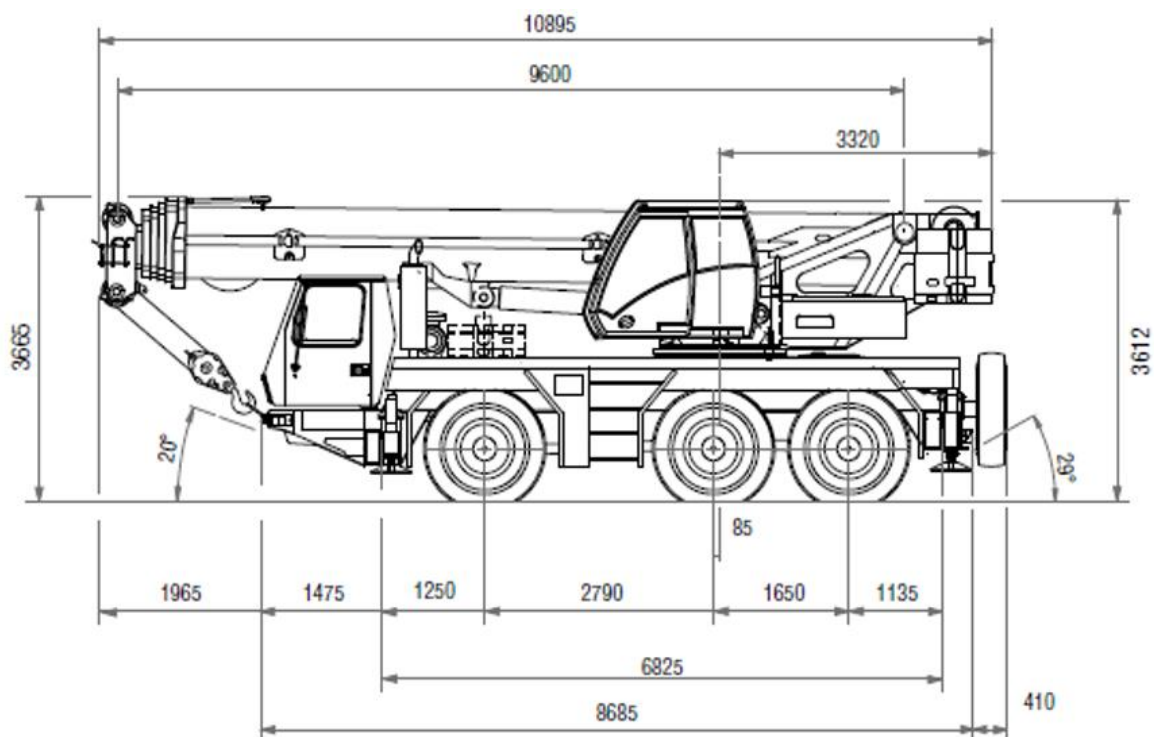
## GROVE GMK 3055

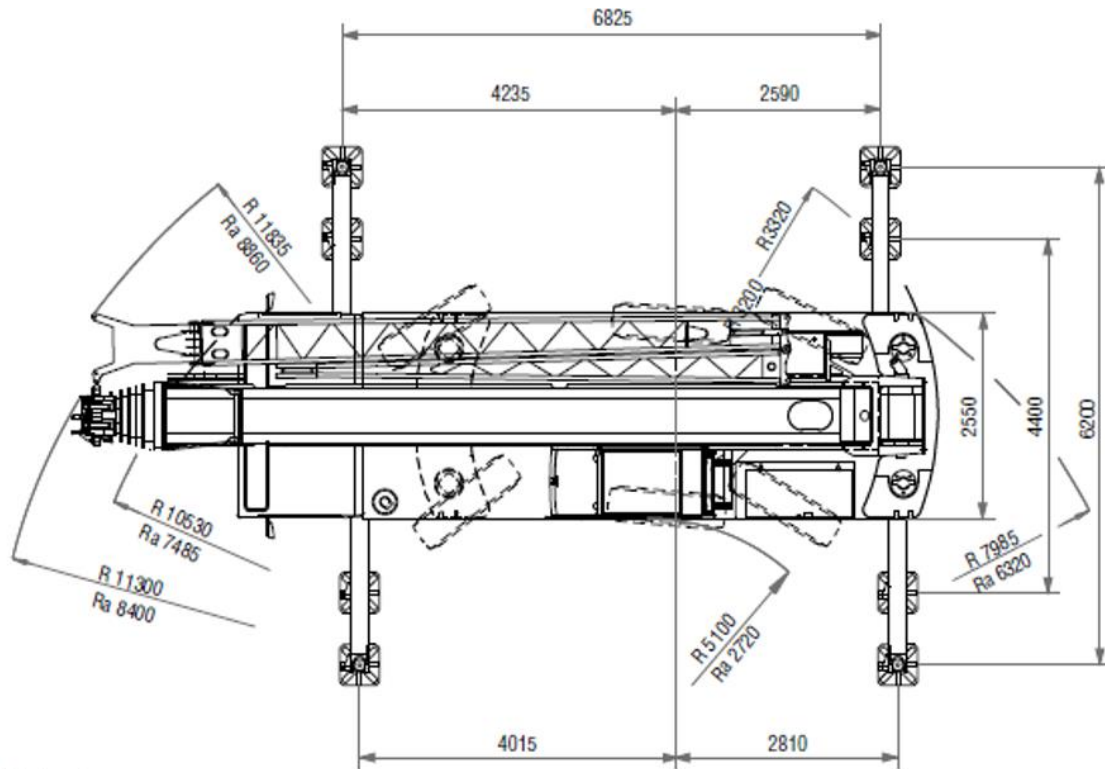
Mobiele kraan 60 ton

artn.nr. 11135000

### Specificaties:

- Lengte kraan : **10.895 mm**
- Afmetingen volledig gestempeld : **6.825 mm x 6.200 mm**
- Afmetingen stempelschotten : **1.600 mm x 820 mm**
- Draaicirkel ballast : **3.320 mm**
- Mastlengte : **43 meter**
- Hijsblok : **1 schijfts 16 ton (200 kg)**
- Balgewicht : **5 ton (100 kg)**
- Jib : **Hydraulisch 8.700 mm – 15.000 mm**
- Opbouwtijd : **+/- 30 minuten**





*Ra - Radius all wheels steered  
Rádus allræðstýringar  
Rayon toute les roues directrices  
Rádus de giro con todas las ruedas giradas  
Rádus di curvú con tutte le ruote sterzate  
Rádus поворота при управлении всеми колесами*



Load charts • Traglasten • Capacités de levage  
Capacidades • Capacità • Таблицы грузоподъемности

Working range • Arbeitsbereiche • Diagramme de levage • Gama de trabajo • Area di lavoro • Грузовысотные характеристики



9,6 - 43,0 m



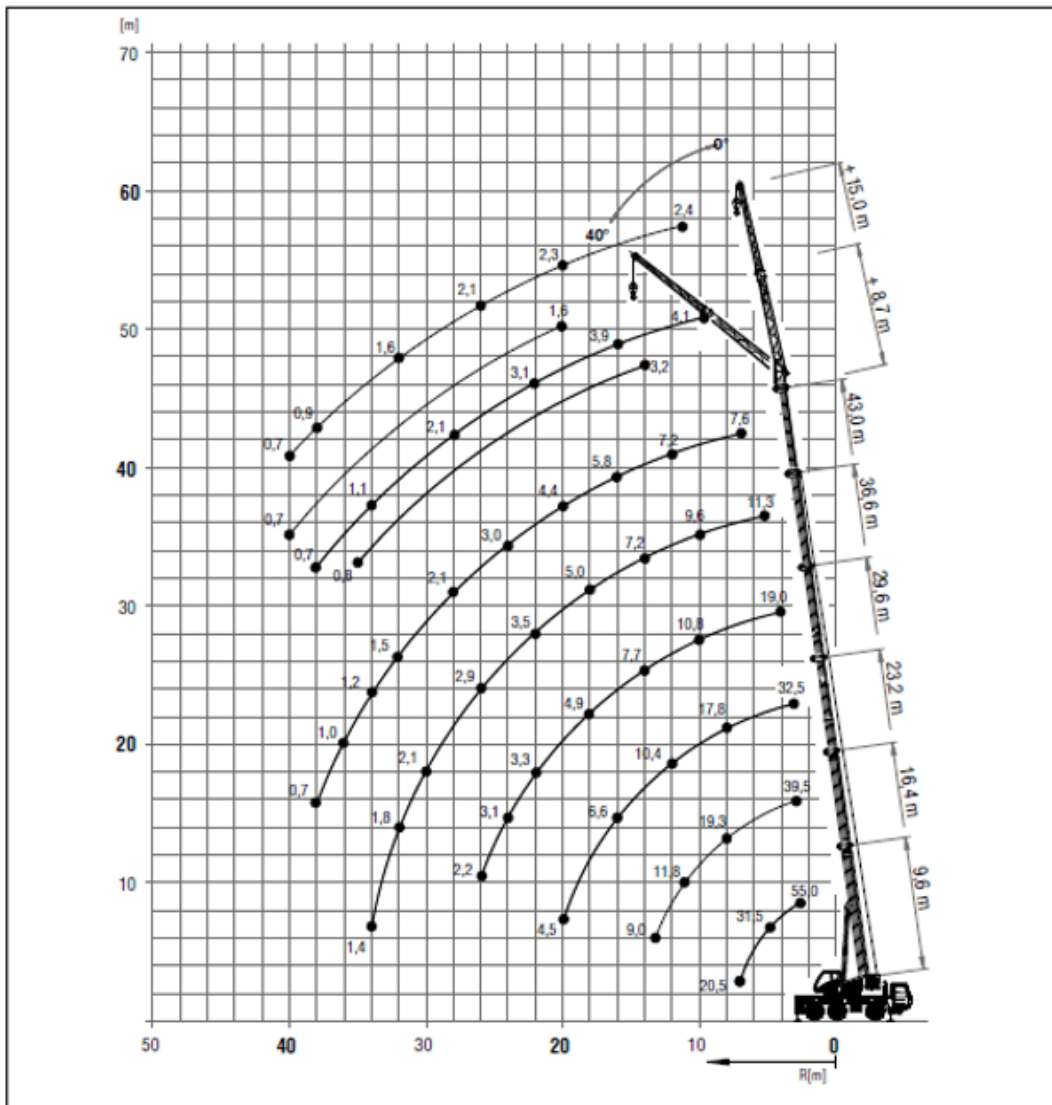
8,7 / 15 m



6,2 m



360°



Hook block • Hakenflasche • Crochet-moufle • Gancho • Gançó • Крюковой блок (t)

Model	Height (H) (mm)
63E/D	3300
40E/D	3200
16E	3100
5 H/B	2700





Load charts • Traglasten • Capacités de levage  
Capacidades • Capacità • Таблицы грузоподъемности

Swingaway (hydraulic luffing) • Klappspitze (hydraulisch wippbar) • Extension treillis (déport hydraulique) • Plumín (angulable hidráulicamente) • Falcone (brandeggio idraulico) • Складной удлинитель стрелы (гидравлическое изменение вылета)

39,7 - 43,0 m   
 8,7/15 m   
 6,2 m   
 360°   
 7,6 t

EN 13000

m m	39,7 8,7					43,0 8,7				
	0°	20°	40°	* 0° - 20°	* 20° - 40°	0°	20°	40°	* 0° - 20°	* 20° - 40°
9,0	4,8	-	-	-	-	-	-	-	-	-
10,0	4,8	-	-	-	-	4,1	-	-	-	-
11,0	4,8	-	-	-	-	4,1	-	-	-	-
12,0	4,8	4,2	-	2,5	-	4,1	-	-	-	-
13,0	4,7	4,1	-	2,5	-	4,1	3,8	-	2,5	-
14,0	4,7	4,0	3,3	2,4	1,9	4,1	3,8	-	2,4	-
15,0	4,6	3,9	3,3	2,3	1,9	4,1	3,8	3,2	2,4	1,9
16,0	4,4	3,8	3,2	2,2	1,8	3,9	3,7	3,2	2,3	1,9
18,0	3,6	3,6	3,2	2,1	1,8	3,6	3,4	3,1	2,2	1,8
20,0	3,2	3,1	3,1	2,0	1,7	3,0	3,0	3,1	2,1	1,8
22,0	2,8	2,8	2,8	1,9	1,7	2,4	2,4	2,7	2,0	1,7
24,0	2,3	2,3	2,5	1,8	1,7	2,0	2,0	2,2	1,9	1,7
26,0	1,9	1,9	2,1	1,8	1,6	1,6	1,6	1,8	1,6	1,7
28,0	1,6	1,6	1,7	1,6	1,6	1,3	1,3	1,4	1,3	1,4
30,0	1,3	1,3	1,4	1,3	1,4	1,0	1,0	1,1	1,0	1,1
32,0	1,0	1,0	1,1	1,0	1,1	0,7	0,7	0,9	0,7	0,9
34,0	0,8	0,8	0,9	0,8	0,9	-	-	0,6	-	0,6
36,0	-	-	0,6	-	0,6	-	-	-	-	-

m m	39,7 15					43,0 15				
	0°	20°	40°	* 5° - 20°	* 20° - 40°	0°	20°	40°	* 5° - 20°	* 20° - 40°
9,0	2,7	-	-	-	-	-	-	-	-	-
10,0	2,7	-	-	-	-	2,4	-	-	-	-
11,0	2,7	-	-	-	-	2,4	-	-	-	-
12,0	2,7	-	-	-	-	2,4	-	-	-	-
13,0	2,7	-	-	-	-	2,4	-	-	-	-
14,0	2,7	-	-	-	-	2,4	-	-	-	-
15,0	2,6	2,2	-	1,3	-	2,4	-	-	-	-
16,0	2,6	2,2	-	1,2	-	2,4	2,1	-	1,3	-
18,0	2,6	2,1	-	1,2	-	2,4	2,1	-	1,2	-
20,0	2,5	2,0	1,6	1,1	0,9	2,3	2,0	1,6	1,1	0,9
22,0	2,3	1,9	1,6	1,0	0,8	2,3	1,9	1,6	1,1	0,8
24,0	2,2	1,8	1,6	1,0	0,8	2,1	1,8	1,6	1,0	0,8
26,0	2,0	1,8	1,5	0,9	0,8	1,8	1,8	1,5	0,9	0,8
28,0	1,7	1,7	1,5	0,9	0,8	1,4	1,4	1,5	0,9	0,8
30,0	1,5	1,5	1,5	0,8	0,7	1,1	1,1	1,5	0,9	0,8
32,0	1,2	1,2	1,4	0,8	0,7	0,9	0,9	1,2	0,8	0,7
34,0	1,0	1,0	1,2	0,8	0,7	0,7	0,7	0,9	0,7	0,7
36,0	0,8	0,8	0,9	0,7	0,7	-	-	0,7	-	0,7
38,0	-	-	0,7	-	0,7	-	-	-	-	-



**arentis**

» industrial equipment