



Pneumatische hamerboor

Type 2 2404 0010

ATEX gereedschap

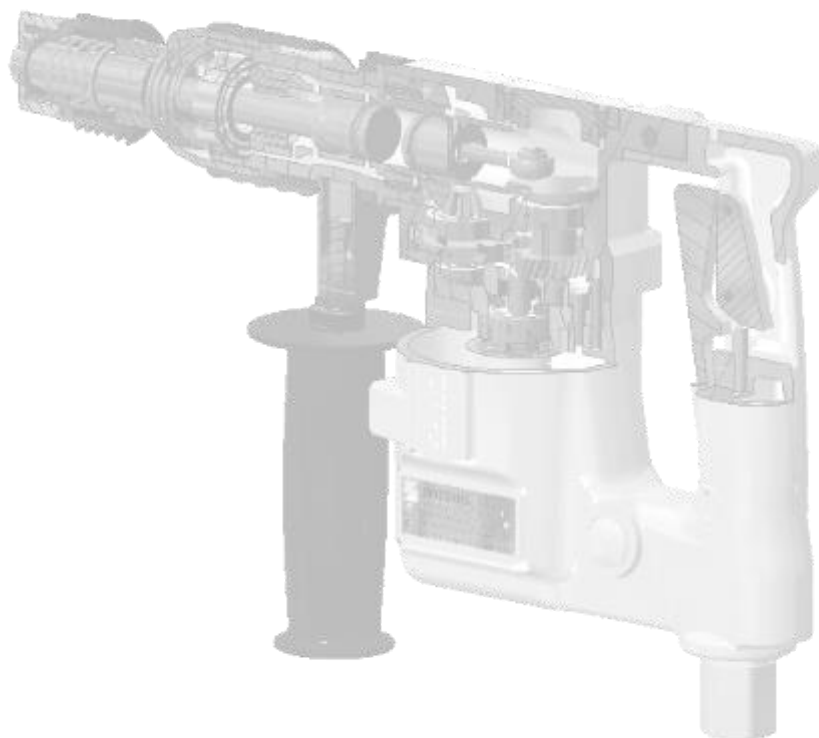


De weergave kan afwijken van het origineel

Bediening en onderhoudshandleiding

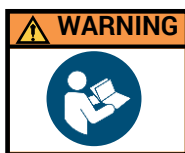
Inhoudsopgave

	Pagina
Signaalwoord en symbooluitleg	2
Technische gegevens	3
Gebruik	3
Beschrijving van het product	4
Etikettering	5
Omvang van de levering	5
Installatie	6
Inbedrijfstelling	7-8
Symbooluitleg voor beschermingsmiddelen en ongevallenpreventie	9
Basis veiligheidsregels	9
Verplichtingen van de exploitant	10
Verplichtingen van het personeel	10
Veiligheidsregels om gevaren te vermijden	11-14
Onderhoud en service	15-16
Demontage - Montage	16
Opslag	16
Verwijdering	17
Verordeningen inzake milieubescherming	17
Hulp bij storingen	17
Garantie en aansprakelijkheid	17
Verklaring van overeenstemming	18



Signaalwoord en symbooluitleg

De in de technische documentatie (veiligheidsvoorschriften, bedieningsvoorschriften, enz.) gebruikte signaalwoorden en symbolen hebben de volgende betekenis:



WAARSCHUWING - Lees de bedieningsinstructies

Voordat u uw SPITZNAS apparaat in gebruik neemt, dient u zich vertrouwd te maken met deze handleiding en de veiligheidsvoorschriften. Zorg voor naleving van de bedieningsstappen en voorkom ongelukken door onjuiste bediening van de machine.



Dit symbool heeft de volgende betekenis:

GEVAAR - Duidt op een onmiddellijke gevaarlijke situatie die, indien niet vermeden, zal leiden tot ernstig persoonlijk letsel of de dood.

WAARSCHUWING - Duidt op een **onmiddellijke gevaarlijke situatie die, indien** deze niet wordt vermeden, ernstig persoonlijk letsel of de dood tot gevolg kan hebben.

LET OP - Geeft een **gevaar of onveilige handeling** aan die, indien niet vermeden, kan leiden tot persoonlijk letsel of materiële schade.

LET OP - Geeft een **mogelijk schadelijke situatie** aan die, indien deze niet wordt vermeden, kan leiden tot schade aan het product of iets in de omgeving ervan.



WAARSCHUWING - van explosieve atmosfeer

In combinatie met brandbare stoffen kan lucht een explosieve atmosfeer vormen. In een potentieel explosieve omgeving gelden aanvullende voorschriften en instructies. Neem ook de veiligheidsvoorschriften van de exploitant in acht.



WAARSCHUWING - tegen explosieve stoffen

Voorzichtigheid is geboden bij het werken met of in de nabijheid van explosieve stoffen.



VERBOD - Geen open vuur, vuur, open ontstekingsbron en roken verboden.

Voorkom brand- of explosiegevaar door open vuur, open ontstekingsbron of roken.



Eten en drinken verboden - Het verbodsbord verbiedt de consumptie van voedsel.



Dit symbool heeft de volgende betekenis:


OPMERKING - Geeft aanbevelingen en belangrijke instructies voor het hanteren van het product.

BELANGRIJK - Geeft toepassingsadviezen en andere bijzonder nuttige informatie aan.

OPMERKING:

Het telkens gebruikte symbool kan de tekst van de veiligheidsaanwijzing niet vervangen. De tekst moet dus altijd in zijn geheel worden gelezen. In sommige gevallen worden andere symbolen gebruikt voor de signaalwoorden.

Technische gegevens

Bedrijfsdruk	6 bar
Motorvermogen	0,5 kW
Snelheid bij stationair toerental	625 1/min
Snelheid onder belasting	440 1/min
Klopsnelheid onder belasting	3000 slagen/min
Enkelvoudige botsenergie	2 J
Luchtverbruik	0,6 m ³ /min
Luchtaansluiting	R ½" i
Aansluiting uitlaatlucht	R 3/8" i
Wateraansluiting kogelkraan	R ¼"
Gereedschapshouder	SDS Plus
Boorzone beton	Ø 5-28 mm
Boorprestaties in beton van gemiddelde hardheid	Ø 12 mm= 34 cm ³ /min = 300 mm/min
Optimale boorprestaties in beton	Ø 12-20 mm
Boren in staal met snelspanboorhouder	Ø 5-13 mm
Boren in hout met snelspanboorhouder	Ø 5-30 mm
Gewicht	6,3 kg
Afmetingen, L x H x B	410 x 240 x 100 mm
Geluidsdrukniveau L _{pA} ⁽¹⁾	93 db(A)
Geluidsvermogensniveau L _{wA}	102 db(A)
Trilling ⁽²⁾	4,5 m/s ²
ATEX-classificatie	 II 2G Ex h IIB T6 Gb
⁽¹⁾ OPMERKING: Meting volgens DIN EN ISO 15744	Meetonzekerheid K: 3 dB (A)
⁽²⁾ OPMERKING: Meting volgens DIN EN ISO 28927-5	Meetonzekerheid K: 1,5 m/s ²

De prestatiegegevens zijn slechts benaderende waarden; zij hangen voornamelijk af van het belastingsgeval, de werkdruk en de gebruikte accessoires.

Beoogd gebruik

SPITZNAS machines zijn uitsluitend bestemd voor commercieel/industriële gebruik.

De hamerboor mag alleen door opgeleid en gekwalificeerd personeel worden bediend. De klopboormachine wordt gebruikt om te boren in:

- Beton, steen en metselwerk

en zonder impact om in te boren:

- Hout, kunststof, non-ferrometalen, gietijzer, staal en roestvrij staal.

Voor het toepassingsgebied:

- Bouwindustrie (nieuwbouw, verbouwing en renovatie), werkplaats, chemische industrie/raffinaderijen en nucleaire industrie.

Onjuist gebruik

Elk gebruik dat afwijkt van bovengenoemde bepalingen wordt beschouwd als oneigenlijk gebruik.

- Werken zonder persoonlijke beschermingsmiddelen.
- Gebruik van de machine in een onbevoegd gebied.
- Boren van zelfontbrandende materialen.

Beschrijving van het product

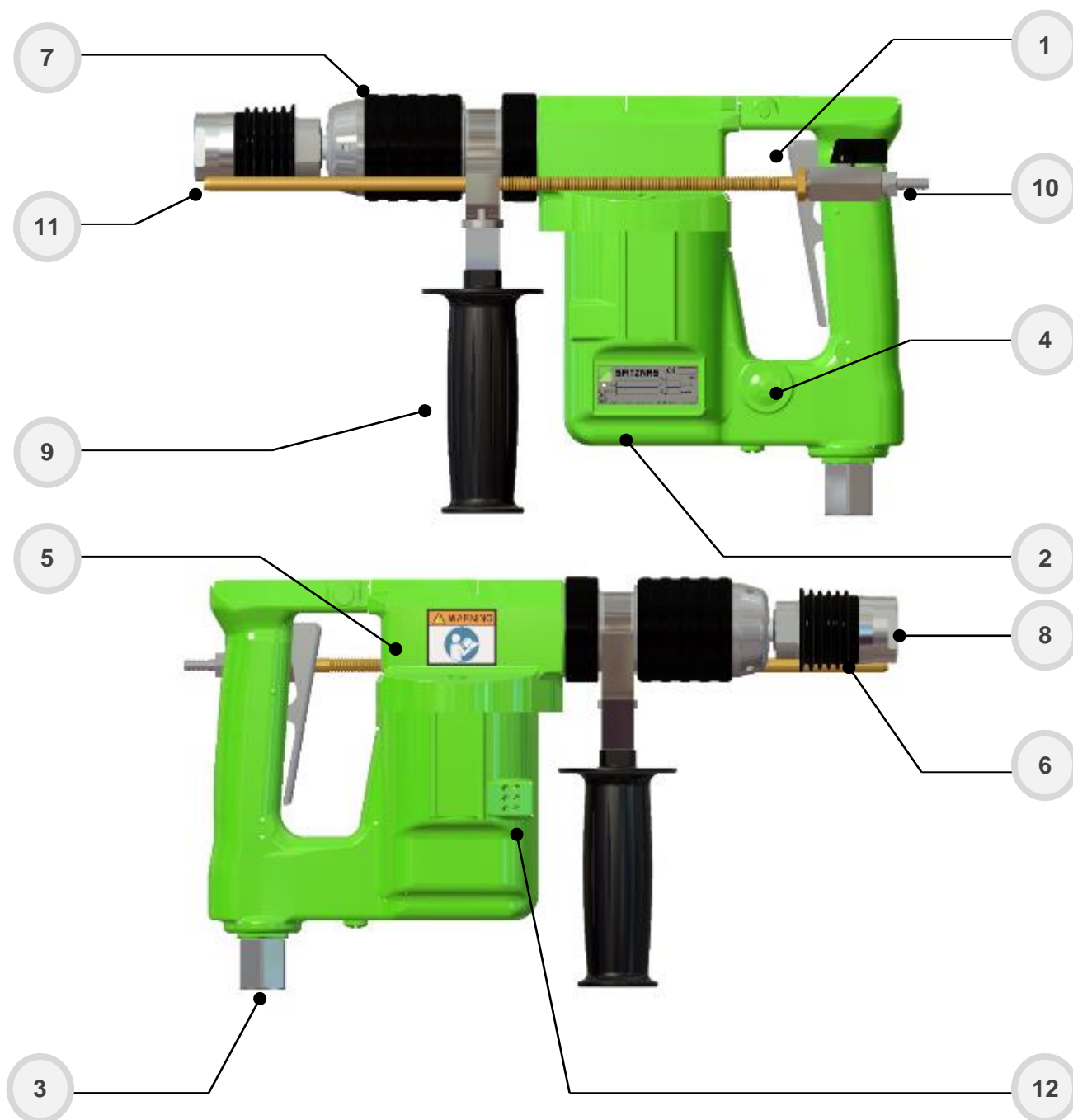


Fig. 1

1 Klepdrucker
2 Motorbehuizing
3 Luchtaansluiting
4 Olievulplug

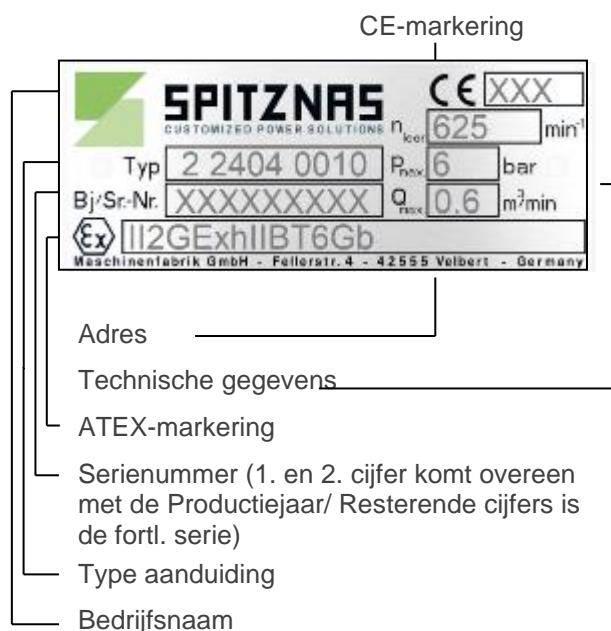
5 Tandwielkast
6 Stelhuls 7 Schuifhuls
8 Gereedschapshouder

9 Tweede handgreep
10 Spoelaansluiting
11 Diepteanslag
12 Uitlaatlucht

Slipkoppeling als overbelastings- en ongevalbeveiliging, tandwielkast stofdicht ingekapseld, centraal en permanent gesmeerd, draaibare tweede handgreep met waterspoeling en diepteanslag.

Etikettering

Typeplaatje



Verklaring van de ATEX-markering

Etikettering
volgens 2014/34/EU



Apparatuur groep II
explosiegevaarlijke gebieden
bijv. de industrie

Categorie 2
Zeer hoog veiligheidsniveau 1
Hoge mate van veiligheid 2
Normaal veiligheidsniveau 3

Ex-atmosfeer G
Gassen, dampen en nevels

Etikettering volgens de norm
Ex symbool

Soort bescherming h
Kenletter h voor alle niet-
elektrische apparaten

Explosiegroep IIB
bijv. methaan, propaan IIA
bijv. ethyleen, stadsgas IIB
bijv. waterstof, acethyleen IIC

Temperatuurklasse T
Limiet oppervlaktetemperatuur

450°C	T1
300°C	T2
200°C	T3
135°C	T4
100°C	T5
85°C	T6

**Beschermingsniveau van de
apparatuur**
Groep II EPL Gb

Categorie 2 (kan ook in categorie 3 worden gebruikt) Explosiegroep IIB kan ook in explosiegroep IIA worden gebruikt.

Omvang van de levering

Controleer de leveringsomvang op volledigheid:

- 1 Pneumatische boorhamer
- 1 Gebruiks- en onderhoudshandleiding

Meegeleverde machinetoebereiden: 1 koffer, 1 stofkap

Installatie

Vereiste luchttoevoer

De pneumatische hamerboor werkt optimaal bij een werkdruk van 6 bar, gemeten aan de luchtinlaat. De afstand tussen de luchttoevoer en de machine moet worden aangepast aan de bedrijfsomstandigheden ter plaatse.

Voor de persluchtbereiding raden wij aan lijnoliesystemen of een onderhoudseenheid stroomopwaarts aan te sluiten.

Gebruik **hars-** en zuurvrije smeeroliën zoals SAE 5W - SAE 10W.

Attentie! Gebruik geen dikke oliën.

Gebruik in de winter en wanneer de perslucht erg vochtig is, anti-ijs smeermiddelen zoals:

- "Kilfrost"
- of "Kompranol N74".

De toegevoerde perslucht moet vrij zijn van:

- Vreemde lichamen,
- Vochtigheid.

Zorg ervoor dat alle slangen:

- voldoende grote doorsneden hebben,
- hebben geen knelpunten en geen knikken,
- zijn ontworpen voor een minimale werkdruk van 6 bar,
- regelmatig worden vervangen bij preventief onderhoud,
- hebben een oliebestendige binnenkant en een slijtvaste buitenkant,
- in de nabijheid van elektrische geleiders zijn gecertificeerd en gemarkeerd als niet-geleidend.

Gebruik bij gebruik in gevaarlijke gebieden altijd antistatische slangen, smeeroliën en antivriessmeermiddelen die voldoen aan de plaatselijke veiligheidsvoorschriften.

De luchttoevoer naar de pneumatische hamerboor aansluiten

2. Verwijder de dop van de luchtaansluiting 3. Sluit de persluchtslang (niet meegeleverd) aan.

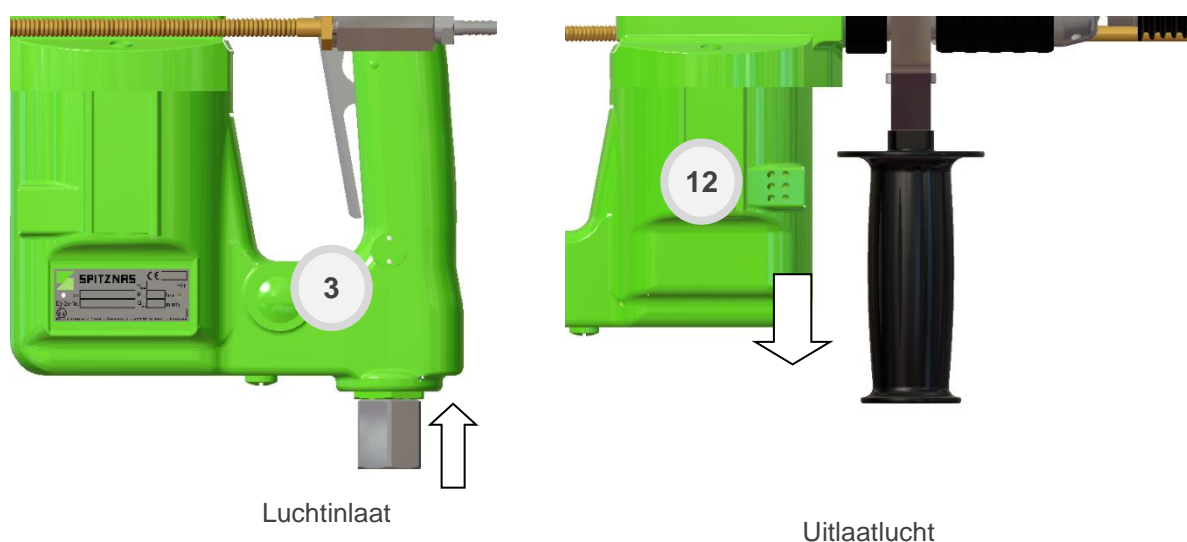


Fig. 2

Inbedrijfstelling

Let op voordat je met het werk begint:

Open olievulplug 4 en vul met pneumatische olie (9 9902 0020) (zie fig. 3).

De maximale olievulhoeveelheid is 75 cm³.

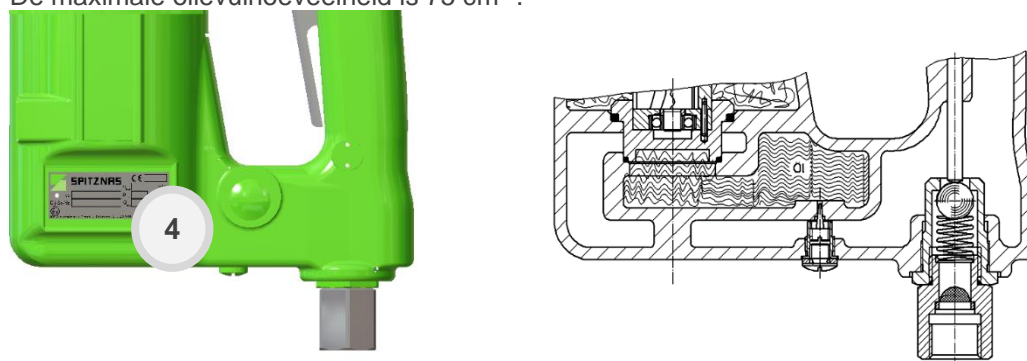


Fig. 3

Hamerboren

Fig. 4.1: Trek de stelbus terug en vergrendel hem met de klok mee.



Fig. 4.1



Fig. 4.2

Fig. 4.2: Trek de schuifhuls terug en plaats de boor. Draai totdat de schuifbus terugveert naar zijn oorspronkelijke positie. Eerst de machine starten, dan inschakelen (anders geen effect). Als de boor vastloopt, ventileer dan het boorgat door het meerdere malen uit te trekken. Oefen geen overmatige druk uit - dit zal de slagkracht niet vergroten. Start de machine en leid hem. Voor hamerboren niet met snelspanboorhouder (zie fig. 4.4 en 4.5).

Fig. 4.3: Boren in scheurgevoelige materialen (tegels, enz.): Ontgrendel de stelbus.

Na het doorboren van het materiaal de machine kort uitschakelen en de stelbus weer vergrendelen.



Fig. 4.3

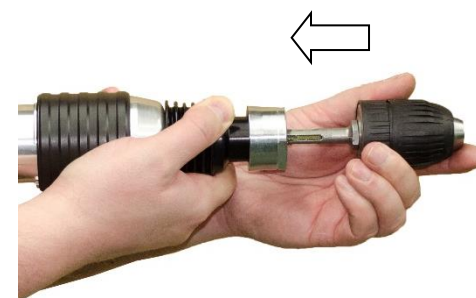


Fig. 4.4

Boren zonder impact

Fig. 4.4: Ontgrendel de stelbus. In deze positie kan ook worden gewerkt met een snelspanboorhouder.
Snelspanboorhouder: Spitznas onderdeelnr. 9 2902 0200

Adapter SDS-plus voor snelspanboorhouder: Spitznas onderdeelnr. 9 2902 0210
(9 2902 0200 en 9 2902 0210 behoren niet tot de leveringsomvang).

Standaarddraaiboren kunnen in de snelspanboorhouder worden geplaatst (zie fig. 4.5).



Fig. 4.5



Fig. 4.6

Boren in explosieve omgevingen

Afb. 4.6: Om vonken te voorkomen moet de boormachine met water worden gekoeld.
Watersaansluiting bij de kogelkraan.

Inbrengen in de kast

Zorg ervoor dat de stelbus is vergrendeld in de stand "hameren en boren".

De zijhandgreep

kan 360° worden gedraaid en in elke positie worden vergrendeld.

Diepteanslag

Druk op de ontgrendelingsknop - Stel de diepteanslag in - Laat de knop los.

Symboluitleg voor beschermingsmiddelen en ongevallenpreventie

Zorg ervoor dat de bediener de symbolen ter voorkoming van ongevallen kent en de volgende veiligheidsinstructies naleeft om ongevallen te voorkomen.



Gebruik beschermende kleding - Voor verschillende activiteiten is beschermende kleding vereist, bijvoorbeeld voor bescherming tegen chemicaliën, hitte of koude, onmisbaar. Rust uw werknemers uit met geschikte beschermende kleding en markeer deze eis met zinvolle bewegwijzering.



Gebruik hoofdbescherming - Bescherm personeel en bezoekers tegen hoofdletsel. Zorg voor voldoende werkhelmen en veiligheidshelmen en de verplichting om veiligheidshelmen te dragen markeren met verplichte borden.



Gebruik oogbescherming - Veiligheidsbril, laserveiligheidsbril of enz. Markeer gebieden waar oogbescherming moet worden gedragen met passende verplichte borden.



Gebruik gehoorbescherming - Gebruik, afhankelijk van het geluidsniveau op de werkplek, oorwarmers of oordoppen als gehoorbescherming. Zorg voor geschikte gehoorbescherming en geef de verplichting tot het dragen van gehoorbescherming aan met passende verplichte borden.



Gebruik voetbescherming - Voetletsels door voertuigen, voorwerpen, hete materialen of gevaarlijke stoffen kunnen worden voorkomen met het juiste beschermende werkschoeisel. Rust uw werknemers uit met geschikt veiligheidsschoeisel en markeer deze op de juiste wijze.



Gebruik handbescherming - Markeer de veiligheidseis "Gebruik handbescherming" op een zinvolle manier met het handschoenteken of handschoenteken.



Gebruik ademhalingsbescherming - Zorg ervoor dat de voorgeschreven beschermingsmiddelen beschikbaar zijn en worden gebruikt. Markeer met verplichte borden waar en wanneer beschermingsmaskers als ademhalingsbescherming vereist zijn.

Basis veiligheidsregels



OPMERKING - Lees de veiligheidsvoorschriften voordat u werkzaamheden aan/met de machine uitvoert en volg de instructies tijdens het gebruik.

Breng na levering geen wijzigingen aan in de machine, het gereedschap of de accessoires. Wijzigingen en veranderingen zijn alleen toegestaan met toestemming van de fabrikant en met inachtneming van alle veiligheidsvoorschriften.

Gebruik de machine alleen voor het beoogde doel. Neem de technische gegevens van de machine en de omgevingstemperaturen in acht. Opschriften, gebruiksbependingen en speciale gebruiksaanwijzingen op de machine en de machine in acht nemen.

Controleer regelmatig of het typeplaatje en de symbolen op de machine nog leesbaar zijn. Neem contact op met de fabrikant om ze zo nodig te vervangen.

Alleen deskundige gebruikers, opgeleid door bevoegde, verantwoordelijke specialisten, mogen de machine installeren, in bedrijf stellen, bedienen, onderhouden en repareren, transporteren, demonteren en monteren, opslaan en afvoeren.

Verplichtingen van de exploitant

In het algemeen is de bediener van de machine verantwoordelijk voor de goede staat/werking en de naleving van de veiligheidsvoorschriften.

De machine is gebouwd volgens de stand van de techniek en de erkende veiligheidsvoorschriften.

Niettemin kan het gebruik ervan gevaar opleveren voor lijf en leden van de gebruiker of derden, of schade toebrengen aan de machine of andere eigendommen.

De voor de plaats van gebruik geldende regels en voorschriften inzake ongevallenpreventie, installatie van elektrische en mechanische apparatuur en radiostoring moeten in acht worden genomen.



BELANGRIJK - De operator moet ervoor zorgen dat...

- de specifieke risico's die zich bij elk gebruik van de machine kunnen voordoen, zijn beoordeeld,
- de veiligheidsvoorzieningen regelmatig op hun goede werking worden gecontroleerd,
- de veiligheidssymbolen en -instructies op de machine en in de gebruiksaanwijzing in acht worden genomen,
- de veiligheidsvoorschriften en de gebruiksaanwijzing volledig en in leesbare toestand beschikbaar zijn op de plaats waar de machine wordt gebruikt.

De exploitant is verplicht alleen personen aan/met de machine te laten werken die:

- Bekend zijn met de basisvoorschriften inzake arbeidsveiligheid en ongevallenpreventie en geïnstrueerd zijn in de omgang met de machines,
- de veiligheids- en waarschuwingeninstructies in de gebruiksaanwijzing en alle andere bij de machine behorende documentatie gelezen en begrepen hebben,
- regelmatig worden gecontroleerd op veiligheidsbewust werken.

Veiligheidsbewust werken

Naast de veiligheidsinstructies in deze handleiding en het beoogde gebruik, gelden de volgende veiligheidsvoorschriften:

- voorschriften ter voorkoming van ongevallen, veiligheids- en exploitatievoorschriften,
- Explosiebeschermingsvoorschriften,
- Veiligheidsvoorschriften voor het omgaan met gevaarlijke stoffen,
- Toepasselijke normen en wetten.

Verplichtingen van het personeel

Alle personen die zijn aangewezen om aan/met de machine te werken, verbinden zich er altijd toe:

- De basisvoorschriften inzake arbeidsveiligheid en ongevallenpreventie in acht nemen,
- de veiligheids- en waarschuwingeninstructies in de gebruiksaanwijzing te lezen en in acht te nemen.

Veiligheidsregels om gevaar op de werkplek te voorkomen



WAARSCHUWING - Tenzij anders vermeld in de gebruiksaanwijzing van de machine:
De machine is niet geïsoleerd bij contact met elektrische draden.



LET OP - Gevaar voor letsel!
Handen kunnen worden geplet, naar binnen worden getrokken of anderszins worden verwond.
Houd uw handen uit de buurt van plaatsen met deze waarschuwingstekens.



LET OP - Gevaar voor letsel!
Elimineer bronnen van gevaar die kunnen leiden tot uitglijden, struikelen en vallen (bijv. gladde oppervlakken, slangen, kabels).

Houd de werkplek schoon en netjes.



VERBOD - Eten, drinken of roken is verboden tijdens het werk.



WAARSCHUWING - Explosiegevaar!
Gebruik de machine alleen voor het beoogde doel. De machine is ook bedoeld voor gebruik in een potentieel explosieve omgeving. Kenmerkend voor het boren van bepaalde materialen is het ontstaan van hitte en eventueel vonken. Koel daarom voortdurend.

Let op:

- Plaatselijk geldende voorschriften inzake explosiebescherming.
- Technische gegevens van de machine.
- Markeringen op de machine.
- Voorkom het ontstaan van vonken.
- Stoot of stoot niet tegen andere materialen en houd de machine stevig in uw handen.
- Laat de machine niet over de grond slepen.
- Als de warmteontwikkeling boven de aangegeven oppervlaktetemperatuur komt, moet het apparaat onmiddellijk worden uitgeschakeld en mag het pas weer in gebruik worden genomen nadat de oorzaak van de storing is weggenomen.
- Het werkgebied en aangrenzende werkgebieden moeten altijd worden beschermd tegen vonken.
- dat de machine regelmatig van stofafzetting wordt ontdaan.
- dat er geen brandbaar stof aanwezig mag zijn op de plaats waar de machine wordt gebruikt.
- Brandbare en explosieve stoffen moeten uit de werkomgeving worden verwijderd alvorens met het werk te beginnen. Dit geldt voor stofafzetting, karton, verpakkingsmateriaal, textiel, hout en houtsnippers, maar ook voor brandbare vloeistoffen.



Zorg voor goede verlichting.

Ga voorzichtig te werk in een onbekende omgeving. Er is een risico van verborgen gevaren, bijvoorbeeld elektrische leidingen of andere toevoeringen. Zorg ervoor dat er geen elektrische leidingen, gasleidingen of dergelijke beschadigd kunnen worden bij het gebruik van de machine. Gebruik geschikte en persoonlijke beschermingsmiddelen.

Veiligheidsvoorschriften ter voorkoming van gevaar door perslucht



WAARSCHUWING - Perslucht kan ernstig letsel veroorzaken. Alvorens werkzaamheden aan de machine uit te voeren (b.v. installatie, vervanging van accessoires of gereedschappen, voor langdurig niet gebruiken, onderhoud, enz.

LET OP - Kans op letsel door rondslingerende persluchtslang.
Controleer persluchtslangen, verbindingsonderdelen en fittingen regelmatig op beschadiging en dichtheid.

Let er bij het aan- en afkoppelen op dat de klep niet bediend wordt of zal worden. Maak nooit een persluchtslang onder druk los. Schakel eerst de persluchttoevoer uit en maak vervolgens de machine drukloos door op het ventiel te drukken. De maximale bedrijfsdruk (stromingsdruk) volgens de technische gegevens mag niet worden overschreden. Er moet een drukregelaar worden gebruikt zodat de druk wordt gecontroleerd voordat hij de machine bereikt. Richt de persluchtslang nooit op uzelf of andere personen. Blaas kleding niet schoon met perslucht. Beweeg koude lucht weg van de handen. Draag of trek de machine niet aan de persluchtslang. Als u klauwkoppelingen gebruikt, zorg er dan voor dat deze voorzien zijn van een geschikt vergrendelingsmechanisme (bv. borgpen) en een veiligheidsketting.

Veiligheidsinstructies om gevaar bij het gebruik van de machine te voorkomen

Voordat u met het werk begint, moet u ervoor zorgen dat uw handen beschermd zijn tegen de volgende gevaren bij het werken met de machine: Stoten, pletten, schokken, snijden, schuren en hitte. Bedieners en onderhoudspersoneel moeten fysiek in staat zijn de machine te bedienen wat betreft omvang, gewicht en vermogen of koppel. Gebruik het apparaat niet als u medicijnen of bedwelmende middelen heeft gebruikt, na het drinken van alcohol of als u op een andere manier uw gezichtsvermogen, reactievermogen of beoordelingsvermogen heeft aangetast. Neem de meest geschikte werkhouding aan om met beide handen te kunnen reageren op normale of onverwachte bewegingen van de machine. Zorg voor een evenwichtige houding en een stevige ondergrond om onjuiste belastingen te voorkomen en de reactiemomenten van het gereedschap op te vangen. Gebruik een draaimomentsteun (bv. lineaire standaard, telescooparm, tegenhouder, steungreep) als u het reactiekoppel niet veilig kunt opvangen. Let bovendien op de volgende punten:

- Gebruik de machine pas nadat u de gebruiksaanwijzing zorgvuldig hebt gelezen.
- Gebruik geschikte boren.
- Beveilig de werkplek volgens de voorschriften, zodat mensen in de omgeving geen gevaar lopen door eventueel wegliggende splinters.
- De machine mag alleen met de handen worden bediend.
- Volg bij de keuze van de boor de instructies van de fabrikant.
- Controleer of de boor goed vastzit voordat u met het werk begint.
- Als de machine blokkeert, treden hogere draaimomenten op. Oorzaken hiervoor kunnen zijn: te hoge belasting, vastlopen van de boor, alsmede wanneer de boor door het te boren materiaal breekt. Laat de boor niet rammelen op het werkstuk. Dit zal de trillingen versterken. Bij het boren van doorlopende gaten moet de druk kort voor het uitkomen van de boor worden verminderd (bij dunwandige werkstukken bestaat het risico dat de boor blijft haken en het werkstuk omhoog trekt).
- Na het uitschakelen kan de machine nog steeds draaien. Wacht tot de machine stopt en plaats het handapparaat in een veilige positie.
- Rem nooit de boorhouder of boor met de hand.

Veiligheidsregels om het gevaar van naar binnen trekken te vermijden



LET OP - Losse kleding, persoonlijke sieraden (bijv. halskettingen), sjaals, lang haar of handschoenen kunnen in het apparaat of de accessoires verstrikt raken en beknellingsgevaar veroorzaken (ademhalingsproblemen door verstikking, schaafwonden, huidverwondingen en/of snijwonden).



Draag geschikte, nauwsluitende werkkleding!

Draag een haarnetje als je lang haar hebt.

Bij het werken met deze machine moeten sieraden, kettingen, enz. worden verwijderd of verboden.

Veiligheidsregels om gevaar door lawaai te voorkomen



Draag altijd gehoorbescherming - Dit geldt zowel voor de bediener als voor alle personen in de buurt van de machine. Houd u aan de voorschriften van uw werkgever en de werkgeversvereniging.

Hoge geluidsniveaus op het werk kunnen permanente gehoorproblemen veroorzaken, zoals tinnitus (gerinkel, gezoem, gefluit of gezoem in het oor), gehoorverlies of zelfs doofheid.

- Alvorens met de werkzaamheden te beginnen, dient u zich ervan te vergewissen dat de meegeleverde of in de fabriek gemonteerde geluiddempers zijn gemonteerd en in perfecte staat verkeren.
- Gebruik indien mogelijk isolerende materialen om rinkelende geluiden op werkstukken te voorkomen.

Veiligheidsinstructies ter voorkoming van gevaar door trillingen

Trillingen kunnen de zenuwen en bloedvaten van de handen en armen beschadigen:

- Draag warme kleding wanneer u in een koude omgeving werkt en houd uw handen warm en droog. Beweeg handen en vingers regelmatig.
- gebruik zo mogelijk statieven en/of gewichtsbalansen.
- Wanneer u een houder (bijv. een statief) gebruikt, moet u ervoor zorgen dat het apparaat goed vastzit. Als u geen houder gebruikt, houdt u de machine licht maar stevig vast. Hoe hoger de grijpkracht, hoe groter het risico van trillingen.
- Bevestig gereedschappen zoals beschreven in de gebruiksaanwijzing om ongewoon hoge trillingen te voorkomen.
- Stop het werk onmiddellijk als gevoelloosheid, tintelingen, pijn of witheid van vingers of handen optreedt. Informeer de werkgever en raadpleeg een arts.

Veiligheidsvoorschriften ter voorkoming van gevaar door stof en dampen



Draag ademhalingsbeschermingsmiddelen - Volg de voorschriften van uw werkgever en de werkgeversvereniging. Het stof en de dampen die bij sommige werkprocessen ontstaan of op de werkplek aanwezig kunnen zijn, kunnen ziekten veroorzaken (bijvoorbeeld kanker, geboortefwijkingen, astma en/of dermatitis).

- De risico's in verband met de gevaren van stof en dampen beoordelen en passende maatregelen nemen.
- Zorg ervoor dat de werkplek schoon is.
- Merk op dat bij de bewerking van bepaalde materialen stof en dampen kunnen ontstaan die een explosieve atmosfeer veroorzaken.

Opmerking: Sommige stoffen kunnen giftige coatings hebben. Wanneer u met dergelijke stoffen werkt, dient u speciale zorg te besteden aan het vermijden van inademing en contact met de huid. Gebruik altijd een beschermend masker. Vraag uw materiaalleverancier om specifieke veiligheidsinformatie en houd u daaraan.

Veiligheidsinstructies om gevaar door wegschietende onderdelen te voorkomen



Draag een slagvaste veiligheidsbril - Dit geldt zowel voor de bediener als voor alle personen in de buurt van de machine.

Beoordeel en bepaal het niveau van de beschermingsmiddelen voor elke toepassing. Beoordeel ook het risico voor andere personen.



Draag een veiligheidshelm als u boven het hoofd werkt. Als het werkstuk, de accessoires, het gebruikte werktuig of de machine zelf breken, kunnen onderdelen met hoge snelheid worden weggeslingerd.

- Controleer voor gebruik alle onderdelen op beschadigingen.
- Vervang beschadigde onderdelen onmiddellijk.
- Bij het bewerken van broos materiaal moet u ervoor zorgen dat u beschermd bent tegen gevaarlijke schilfers.

Veiligheidsinstructies om gevaar van accessoires te voorkomen

Gebruik alleen door de fabrikant aanbevolen gereedschappen, accessoires en slijtdelen. Let er bij de selectie op dat de juiste maat en het juiste type worden gebruikt. Gebruik alleen accessoires in perfecte staat.



LET OP - Letsel door onvoorzichtigheid!

Als de machine is bevestigd aan een ophanginrichting, moet u de bevestiging vastzetten. Hang het apparaat nooit aan de aansluitkabel.



- Koppel de machine los van elke externe stroomvoorziening voordat u de machine of het accessoire verwisselt.
- Vermijd direct contact met de machine tijdens en na gebruik, omdat deze heet of scherp kan zijn.
- Gebruik bij het verwisselen handbescherming!

Opmerking: Beschadigde/ongeschikte handschoenen kunnen verwondingen veroorzaken. Draag alleen geschikte handbescherming die is aangepast aan de eisen van uw werkplek.



WAARSCHUWING - Explosiegevaar!

Gebruik bij gebruik van de machine in een explosiegevaarlijke omgeving alleen accessoires of apparatuur die geschikt en/of gemarkeerd zijn voor ATEX!

Veiligheidsvoorschriften om gevaar tijdens het vervoer te voorkomen



LET OP - Onjuist transport, gevaar voor letsel door vallende onderdelen! Schade aan de machine!

- Vóór het transport moet de machine worden losgekoppeld van elke externe stroomvoorziening en worden gecontroleerd op schade of andere afwijkingen.
- Draag het apparaat nooit aan de aansluitkabel.



Draag beschermende werkschoenen!

Onderhoud en service

Basis veiligheidsregels:



WAARSCHUWING - Onderhouds- en reparatiewerkzaamheden aan pneumatische apparatuur. Perslucht kan ernstige verwondingen veroorzaken. Neem de wettelijke voorschriften in acht. Neem beschermingsmaatregelen voor personen en het milieu.

Bovendien, volg:

- Beveilig het apparaat tegen onbedoeld inschakelen en laat het afkoelen tot omgevingstemperatuur.
- Bij het monteren/demonteren van de machine/onderdelen beveiligen tegen kantelen, omvallen of vallen.

LET OP - Ernstige dermatitis mogelijk als de huid in contact komt met gevaarlijk stof. Op de werkplek aanwezig stof kan worden opgewerveld en ingeademd tijdens onderhoudswerkzaamheden. Reinig de machine en de werkplek vóór de onderhoudswerkzaamheden.



WAARSCHUWING - Explosiegevaar! vonkvorming bij onderhoudswerkzaamheden!

Neem de plaatselijke veiligheidsvoorschriften in acht. Vermijd elk gebruik van geweld bij het demonteren en monteren van de machine. Voer onderhoudswerkzaamheden altijd uit buiten potentieel explosieve zones.



VERBOD - Eten, drinken of roken is verboden tijdens onderhouds- en reparatiewerkzaamheden.



OPMERKING - Gebruik alleen originele SPITZNAS onderdelen om schade te voorkomen.

Anders loopt u het risico dat de prestaties van de machine verslechteren en er meer onderhoud nodig is. Controleer na elk onderhoud of de technische gegevens in overeenstemming zijn met de bedienings- en onderhoudsvoorschriften.

BELANGRIJK - Indien u niet-fabrieksonderdelen installeert, heeft de fabrikant van de machine het recht om alle garantieverplichtingen nietig te verklaren.

Onderhoudsinstructies

Persluchtmachines vergen over het algemeen weinig onderhoud. Als de volgende regels in acht worden genomen, zal de machine de verwachte lange levensduur bereiken en altijd een hoge bedrijfszekerheid hebben.

De levensduur en de prestaties van de machine worden in belangrijke mate bepaald door:

- de mate van zuiverheid van de lucht,
- de smeringsomstandigheden en het onderhoud,
- de **regelmatige controle van het persluchtfilter** en de **regelmatige controle van de machine op uitwendige schade**.

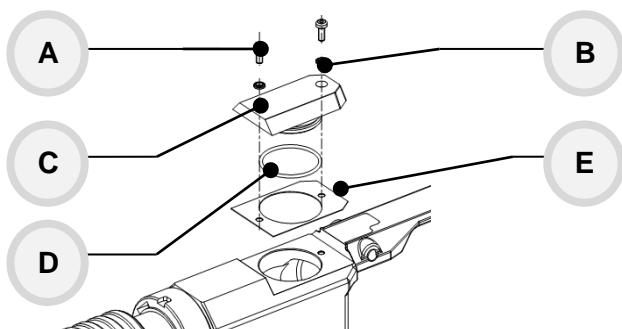
Demontage en montage van de machine mogen alleen door gekwalificeerd personeel worden uitgevoerd. Een verkeerde montage kan leiden tot ongevallen voor de bediener en schade aan de machine. Naast de reeds beschreven maatregelen moet de versnellingsbak beslist op de aanwezigheid van vet worden gecontroleerd en zo nodig worden bijgevuld of vervangen. De juiste hoeveelheid vet van 20 g is zeer belangrijk voor een goede smering en een geringe opwarming.

Vet: SPITZNAS materiaalnummer 9 9902 0130 (400 g); 9 9902 0250 (100 g)

Verder raden wij u aan uw pneumatische hamerboormachine eenmaal per jaar door de fabrikant te laten reviseren en het hamermechanisme regelmatig te onderhouden.

Volg de werkstappen:

- Draai de kapschroeven pos. A los en verwijder het deksel pos. C (zie fig. 5).
- Spuit alle bewegende delen in met multi-olie spray: Spitznas onderdeelnr. 9 9902 0120 (of vergelijkbaar).
- Vervang alle afdichtingen pos. B, D en E, plaats het deksel terug en draai de schroeven vast.



Pos.	Pcs.	Bestelnummer	Aanwijzing
A	2	9 1112 2020	Cylinderschroef
B	2	9 1908 1950	U-seal
C	1	2 2404 4090	Dekking
D	1	9 1901 3500	O-ring
E	1	2 2404 4190	Zegel

Fig. 5

Na voltooiing van onderhouds- of reparatiewerkzaamheden en vóór hervatting van de...

- alle materialen, gereedschappen en andere uitrusting die nodig zijn om de onderhouds- of reparatiewerkzaamheden uit te voeren, uit de werkzone van de machine zijn verwijderd,
- gelekte vloeistoffen zijn verwijderd,
- alle veiligheidsvoorzieningen van het toestel naar behoren werken,
- losgeraakte schroefverbindingen worden op dichtheid gecontroleerd,
- verwijderde deksels, zeven of filters opnieuw worden geïnstalleerd.

De exploitant zorgt ervoor dat alle onderhouds-, inspectie- en montagewerkzaamheden door bevoegd en gekwalificeerd personeel worden uitgevoerd.

Demontage-Montage

Onderhoud

Demontage en montage mogen uitsluitend plaatsvinden op basis van de opengewerkte tekening of de doorsnedetekening.

(zie onderhoudsinstructies). Alle demontage- en montagewerkzaamheden mogen uitsluitend door SPITZNAS of door gekwalificeerd personeel worden uitgevoerd.



GEVAAR – Werken aan de machine zonder voldoende voorbereiding en negeren van instructies. Schakel het apparaat goed uit en laat het afkoelen tot omgevingstemperatuur.



OPMERKING - Voor de reparatie van explosieveilige machines gelden speciale voorschriften. Wijzigingen of veranderingen aan de machine kunnen de explosiebeveiliging beïnvloeden. Zij zijn derhalve alleen toegestaan na overleg met de fabrikant.

De explosieveilige machine is ontworpen met type bescherming "c" constructieve veiligheid. Alle werkzaamheden aan de machine die van invloed zijn op de explosiebeveiliging, bijvoorbeeld reparaties waarbij mechanische bewerkingen plaatsvinden, moeten door een erkend deskundige worden goedgekeurd of door de fabrikant worden uitgevoerd. De structuur van de machine moet ongewijzigd blijven.

Opslag

Bewaar ongebruikte machines en gereedschappen in een droge, gesloten ruimte. Zorg ervoor dat schadelijke invloeden door vocht, vorst en grote temperatuurschommelingen, alsmede mechanische beschadigingen zijn uitgesloten. Berg de machine altijd zo op dat belangrijke machine-informatie, zoals op stickers en borden, leesbaar blijft.

Verwijdering

Machine en versleten/defecte gereedschappen afvoeren volgens regionale/nationale voorschriften. Volledige ontmanteling van de machine voor verwijdering. Scheid materialen volgens plaatselijke en milieuvoorschriften. Voer milieugevaarlijke smeermiddelen, koelmiddelen of reinigingsmiddelen op de juiste wijze af om milieuschade te voorkomen.

Verordeningen inzake milieubescherming

Bij alle werkzaamheden met de machine moeten de wettelijke verplichtingen inzake afvalvermijding en correcte recycling/verwijdering worden nageleefd.

Vooraf tijdens installatie-, reparatie- en onderhoudswerkzaamheden kunnen watergevaarlijke stoffen, zoals



- vetten en oliën,
- Koelvloeistof,
- Reinigingsvloeistoffen die oplosmiddelen bevatten

vervuilt de bodem niet en komt niet in het riool terecht!

Deze stoffen moeten in geschikte containers worden opgeslagen, vervoerd, verzameld en verwijderd!

Hulp bij storingen

Mogelijke storingen en hun oorzaken staan in de volgende tabel:

	Storing	Oorzaak	Verhuizing
a	Machine start niet	Geen perslucht aangesloten	Aansluiten en openen van de persluchtleiding
b	Machine draait te langzaam	Bedrijfsdruk te laag te kleine slangdoorsnede te laag luchtvolume	Bedrijfsdruk verhogen Grotere slangdiameter kiezen Verhoog het luchtvolume
c	Versnellingsbak maakt sterke geluiden		Raadpleeg een erkend gespecialiseerd bedrijf
d	Andere storingen		Raadpleeg een erkend gespecialiseerd bedrijf

Stuur de machine zo nodig op.

Garantie en aansprakelijkheid

Tenzij uitdrukkelijk anders overeengekomen, zijn onze verkoopvoorwaarden van toepassing. Garantie- en aansprakelijkheidsclaims voor persoonlijk letsel en materiële schade zijn uitgesloten als ze toe te schrijven zijn aan een of meer van de volgende oorzaken:

- Gebruik van de machine in strijd met de bestemming ervan,
- onjuiste montage, inbedrijfstelling, bediening en onderhoud van de machine,
- Bediening van de machine met defecte veiligheidsvoorzieningen of onjuist aangebrachte of niet functionerende veiligheids- en beschermingsvoorzieningen,
- het niet in acht nemen van de instructies in de bedieningshandleiding betreffende vervoer, opslag, montage, inbedrijfstelling, bediening, onderhoud en opstelling van de machine,
- ongeoorloofde structurele wijzigingen of aanpassingen aan de machine die verder gaan dan het beoogde doel,
- onvoldoende bewaking van onderdelen die aan slijtage onderhevig zijn,
- onjuist uitgevoerde reparaties, inspecties of onderhoud,
- Rampen veroorzaakt door vreemde lichamen en overmacht.
-

EG/EU-verklaring van overeenstemming

in de zin van de EG-machinerichtlijn 2006/42/EG, overeenkomstig bijlage II 1. A


Wij,
SPITZNAS Maschinenfabrik GmbH, verklaart als enige verantwoordelijk te zijn,
dat het volgende product in de door ons geleverde versie

Aanwijzing: Pneumatische hamerboor

Type: **2 2404 0010**

voldoet aan de essentiële eisen van de EG-machinerichtlijn 2006/42/EG.

Bovendien verklaren wij dat het product voldoet aan de EU-richtlijn 2014/34/EU.

met de markering:  II 2G Ex h IIB T6 Gb

Volgens artikel 13, lid 1, onder b), ii), van Richtlijn 2014/34/EU moet de technische documentatie
gedeponeerd onder referentienummer 557/Ex-Ab 2234/14 bij:

TÜV Rheinland Industrie Service GmbH
Am Grauen Stein, 51105 Köln
(Aangemelde instantie, identificatienummer 0035
voor het toepassingsgebied van Richtlijn 2014/34/EU)

Toegepaste geharmoniseerde normen zijn:

EN ISO 12100: 2010	Veiligheid van machines - Algemene ontwerpbeginselen Risicobeoordeling en -beperking
EN ISO 11148-5: 2011	Handbediende niet-elektrische machines Veiligheidseisen - Deel 5: Slagboormachines
EN IEC 60079-0: 2018	Plaatsen waar ontploffingsgevaar kan heersen - Deel 0: Uitrusting Algemene eisen
EN ISO 80079-36: 2016	Explosieve atmosferen - Deel 36: Niet-elektrisch materieel voor gebruik in een potentieel explosieve omgeving Atmosferen - Grondbeginselen en vereisten
EN ISO 80079-37: 2016	Explosieve atmosferen - Deel 37: Niet-elektrisch materieel voor gebruik in een potentieel explosieve omgeving Atmosferen - bescherming door constructieve veiligheid "c", ontstekingsbronbewaking "b", vloeistofinsluiting "k".

Naam van de voor de documentatie verantwoordelijke persoon: de heer Simon Witt

Adres van de documentatiegerechtigde: zie adres van de fabrikant



Maschinenfabrik GmbH
Fellerstraße 4, 42555 Velbert

TECHNISCH BUREAU

DUSPRA

www.duspra.nl

+31 (0) 180 410 100 | sales@duspra.nl

Gereedschap voor de
professional